



BOMBARDIER
RECREATIONAL PRODUCTS



2004-1005

A **Administrative**

DATE: 16.10.03

SUBJECT: SPARE PART CATALOG



LYNX VARAOSALUETTELO 2004
RESERVDELSKATALOG
SPARE PARTS LIST

LYNX MOUNTAIN 800 HO

© Bombardier Inc:n ja/tai tytäryhtiön rekisteröity tavaramerkki.
Koska kehitämme jatkuvasti tuotteitamme, varaamme itsellemme oikeuden milloin tahansa muuttaa tuotteidemme erittelyitä, hintoja varustelua ym. sitoumuksetta.

© Registrerat varumärke för Bombardier Inc. och/eller samarbetspartner.
© 1997 Bombardier-Nordtrac Oy. Alla rättigheter förbehålles.
Bombardier-Nordtrac Oy reserverar sig för eventuella ändringar.
Vårt modellprogram genomgår en kontinuerlig utveckling varför vi förbehåller oss rätten till, när som helst, ändra specifikationer, priser och utförande utan förpliktelser för oss.

© Trademarks of Bombardier Inc. and/or affiliates.
© 1997 Bombardier-Nordtrac Oy. All rights reserved.
Bombardier-Nordtrac Oy reserves the right, at any time to discontinue or change specifications, designs, features, models or equipment without incurring obligation.

SISÄLLYSLUETTELO	SIVU	INNEHÅLL	SIDA	CONTENTS	PAGE
------------------	------	----------	------	----------	------

MOOTTORI JA KOMPONENTIT		MOTOR OCH KOMPONENTER		ENGINE AND COMPONENTS	
----------------------------	--	--------------------------	--	--------------------------	--

-kampikammio	5	-vevhus	5	-crankcase	5
-kampiakseli	7	-vevaxsel	7	-crankshaft assy	7
-sylinterit	9	-cylinder	9	-cylinder	9
-magneetto, vauhtipyörä DPM	11	-magnet, svänghjul DPM	11	-magneto, fly wheel DPM	11
-käynnistin	13	-start apparat	13	-rewind starter	13
-moottoripeti	15 -17	-motorupphänging	15 -17	-engine mount plate	15 -17
-äänenvaimennin	15 -17	-avgassystem	15 -17	-muffler	15 -17

JÄÄHDYTYSJÄRJESTELMÄ		KYL SYSTEM		COOLING SYSTEM	
----------------------	--	------------	--	----------------	--

-jäähdytin, letkut	19	-kylare, slangar	19	-radiator, hoses	19
--------------------	----	------------------	----	------------------	----

VOITELUJÄRJESTELMÄ		SMÖRJNINGSYSTEM		OIL INJECTION SYSTEM	
--------------------	--	-----------------	--	----------------------	--

-öljytankki	21	-oljetank	21	-oil tank	21
-------------	----	-----------	----	-----------	----

POLTTOAINEJÄRJESTELMÄ		BRÄNSLE SYSTEM		FUEL SYSTEM	
-----------------------	--	----------------	--	-------------	--

-polttoainetankki	23	-bränsletank	23	-fuel tank	23
-imuäänenvaimennin	25	-insugningsdämpare	25	-air silencer	25
-kaasutin TM	27-29	-förgasare TM	27-29	-carburetor TM	27-29

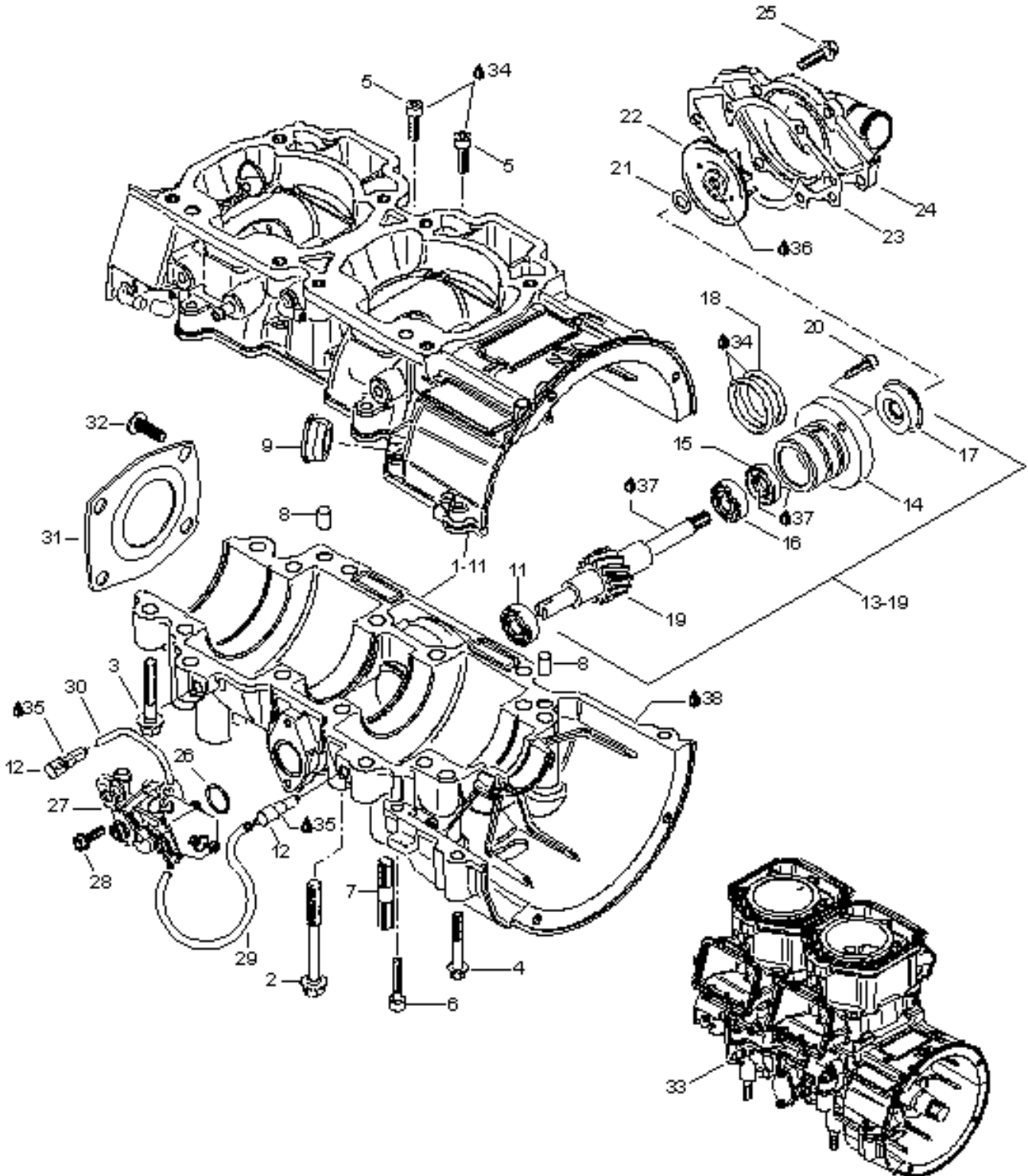
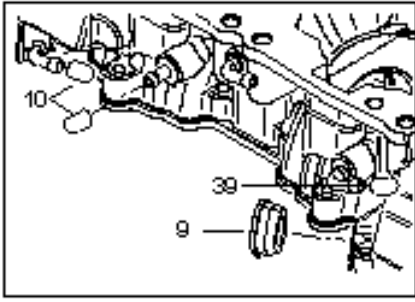
VOIMANSIIRTO		KRAFTÖVERFÖRNING		TRANSMISSION	
--------------	--	------------------	--	--------------	--

-ketjukotelo	31	-kedjehus	31	-chaincase	31
--------------	----	-----------	----	------------	----

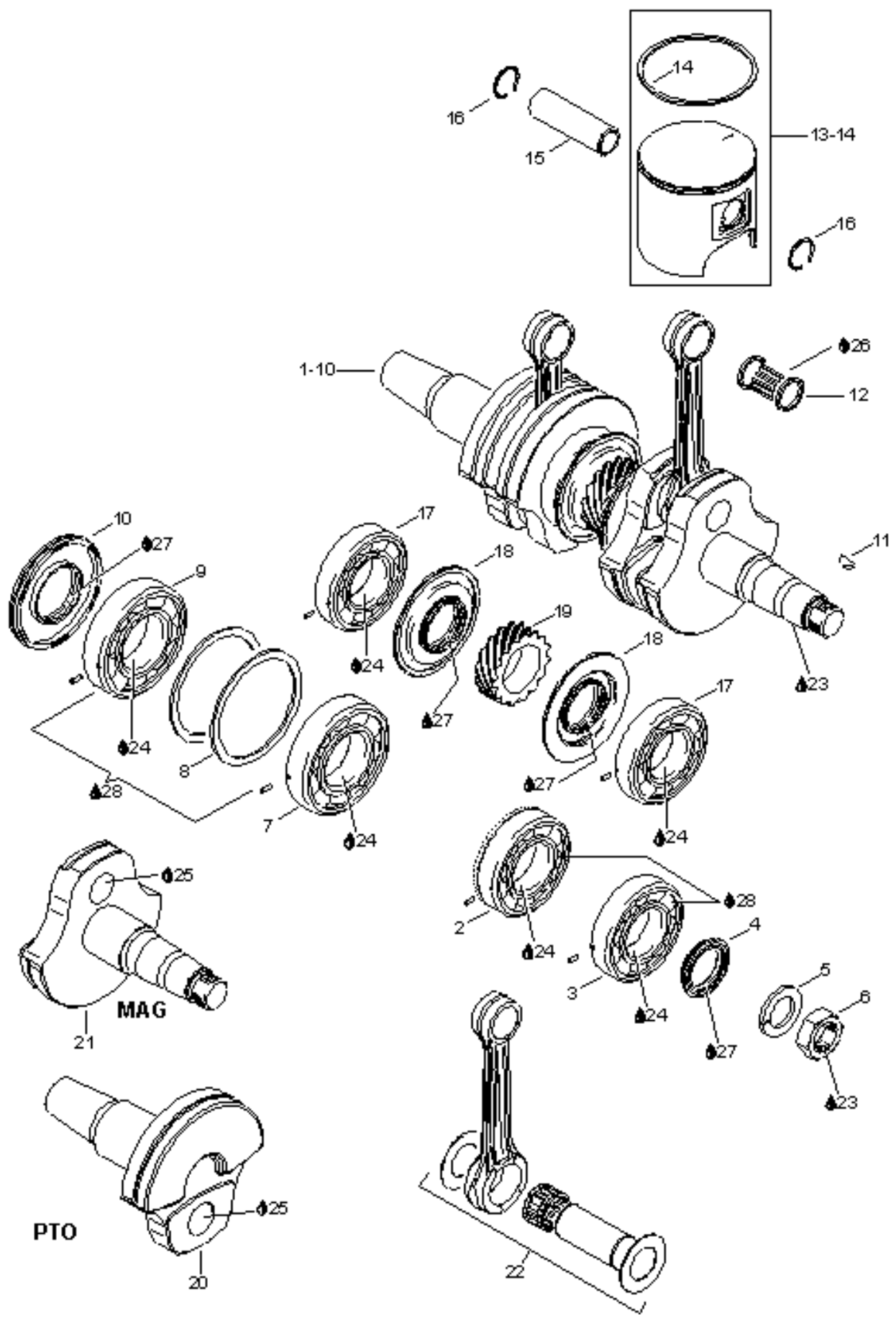
VARIAATTORIT		VARIATORER		PULLEYS	
--------------	--	------------	--	---------	--

-I-variaattori	33	-motorvariator	33	-clutch	33
-II-variaattori	35	-sekundärvariator	35	-driven pulley	35

SISÄLLYSLUETTELO	SIVU	INNEHÅLL	SIDA	CONTENTS	PAGE
JARRUJÄRJESTELMÄ					
		BROMS	BRAKES		
-jarrukaliberi	37	-bromsok	37	-brake assy	37
OHJAUS JA ETUJOUSITUS					
		STYRE OCH FRAMFJÄDRING	STEERING AND FRONT SUSPENSION		
-ohjaus	39-41	-styre	39-41	-steering	39-41
-etujousitus	43-45	framfjädring	43-45	-front suspension	43-45
VETOAKSELI					
		DRIVAXEL	DRIVE AXLE		
-vetoakseli	47	-drivaxel	47	-drive axle	47
TELASTO					
		GLIDBOGGIE	REAR SUSPENSION		
-liukutelasto	49-51	-glidboggie	49-51	-slide frame	49-51
RUNKO					
		CHASSIE	FRAME AND BODY		
-penkki	53	-dyna	53	-seat	53
-runko	55	-chassis	55	-frame	55
-pohjambuovi	57	-bok	57	-bottom pan	57
-kuomu	59	-huv	59	-hood	59
-teipit	61	-dekals	61	-decals	61
SÄHKÖLAITTEET					
		EL SYSTEM	ELECTRICAL SYSTEM		
-nopeusmittari	63	-hastighetsmätare	63	-speedometer	63
-hätkatkaisin	63	-nödstop	63	-brake switch	63
ISKUNVAIMENTAJAT					
		STÖTDÄMPARE	SHOCK		
-etujousituksen iskunv.	65-67	-framfjädring stötd.	65-67	-front suspens. shocks	65-67
-telaston iskunvaimentajat	69-75	-glidboggie stötd.	69-75	-slide frame shocks	69-75
LISÄVARUSTEET					
		TILLBEHÖR	ACCESSORIES		
-lisävarusteet	77	-tillbehör	77	-accessories	77
NUMEROHAKEMISTO					
		NUMMER INDEX	NUMERICAL INDEX		
-numerohakemisto	78-86	-nummer index	78-86	-numerical index	78-86

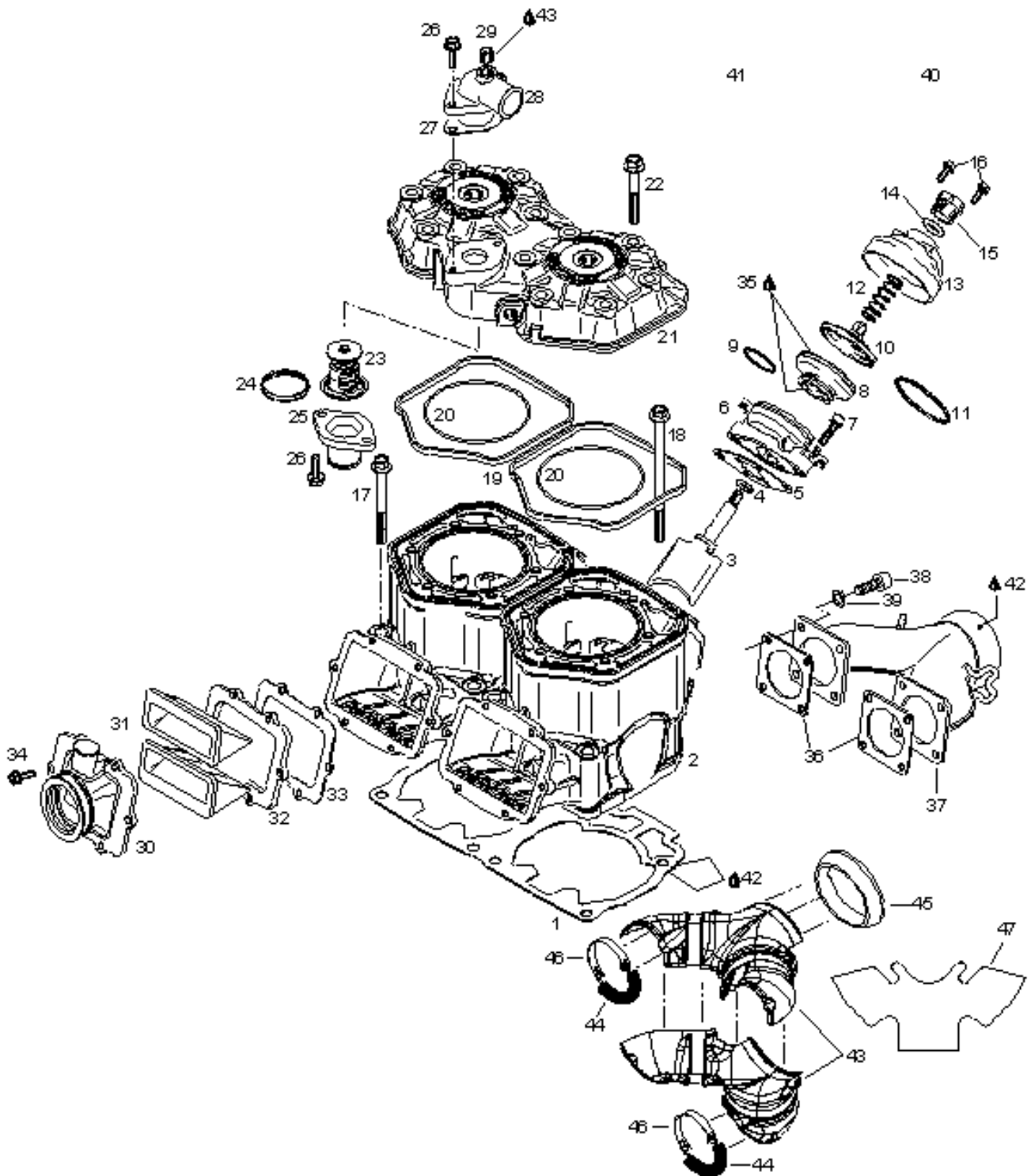
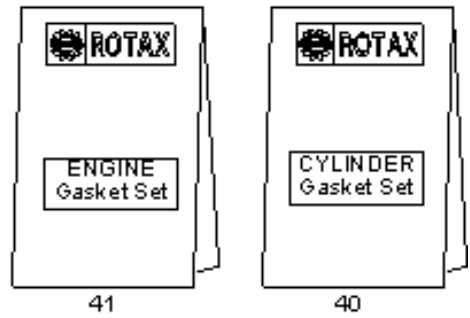


	Viite	Tilausnumero	Nimike	Benämning	Mountain 800 HO	Description	
	Ref.	Reservdelsnr					
	Ref.	Part Number					
N	1...11	420889686	Kampikammio täyd.	Vevhus kompl.		Crankcase assy	1
	2	420640836	Ruuvi M8 x 75	Skruv M8 x 75		Screw M8 x 75	10
	3	420640431	Ruuvi M8 x 45	Skruv M8 x 45		Screw M8 x 45	6
	4	420640311	Ruuvi M6 x 45	Skruv M6 x 45		Screw M6 x 45	2
	5	420840401	Kuusiokoloruuvi M6 x 22	Insexskruv M6 x 22		Allen screw M6 x 22	2
	6	420840880	Kuusiokoloruuvi M6 x 30	Insexskruv M6 x 30		Allen screw M6 x 30	1
	7	420641834	Vaarnaruuvi M10 x 29	Pinnskruv M10 x 29		Stud M10 x 29	4
	8	420632010	Ohjaintappi	Tap		Pin	2
	9	420860965	Läpivienti	Genomföring		Cable grommet	1
	10	420960770	Tulppa	Plugg		Closure cap	2
	11	420232100	Laakeri	Lager		Ball bearing	1
	12	420956510	Tarkistusventtiili	Kontroll ventil		Checkvalve assy	2
	13..19	420837421	Aks. vesi-/öljypumpp.	Axel vatten/oljepump		Waterpump/oilpump shaft	1
	14	-XXX-	Holkki	Hylsa		Step collar	1
N	15	420230196	Stefa	Packbox		Oil seal	1
	16	420232100	Laakeri	Lager		Ball bearing	1
	17	420650370	Tiiviste	Tätning		Rotary seal	1
	18	420950890	O-rengas	O-ring		O-ring	2
	19	-XXX-	Aks. vesi-/öljypumpp.	Axel vatten/oljepump		Waterpump/oilpump shaft	1
	20	420840511	Kuusiokolor. M5 x 16	Insexskruv M5 x 16		Allen screw M5 x 16	2
	21	420227945	Aluslevy	Bricka		Thrust washer	1
	22	420222505	Siipipyörä	Impeller		Impeller	1
	23	420931810	Tiiviste	Tätning		Gasket	1
	24	420922630	Pumpun pesä	Pumphus		Pump housing	1
	25	420240031	Ruuvi M6 x 25	Skruv M6 x 25		Screw M6 x 25	6
	26	420230400	Tiiviste	Tätning		O-ring	1
	27	420888770	Öljypumppu	Olje pump		Oil pump assy	1
	28	420941925	Ruuvi M5 x 16	Skruv M5 x 16		Screw M5 x 16	2
	29	420660421	Öljyletku 70 mm	Olje slang 70 mm		Oil line 70 mm	1
	30	420660423	Öljyletku 115 mm, PTO	Olje slang 115 mm, PTO		Oil line 115 mm, PTO	1
N	31	420812420	Suoja, tiiviste	Skydd, packbox		Oil seal cover	1
N	32	420941430	Ruuvi M6 x 20	Skruv M6 x 20		Screw M6 x 20	4
N	33	300079341	Puolimoottori	Motorblock		Short block engine	1
	34	293800060	Loctite 243, 10ml	Loctite 243, 10ml		Loctite 243, 10ml	@
	35	413711400	Loctite 648, 10 ml	Loctite 648, 10 ml		Loctite 648, 10 ml	@
	36	413707000	Molykote 111	Molykote 111		Molykote 111	@
	37	420899271	Klueber petamo, 250gr.	Klueber petamo, 250gr.		Klueber petamo, 250gr.	@
	38	420297906	Sealing compound, 30 ml	Sealing compound, 30 ml		Sealing compound, 30 ml	@
	39	420960777	Tulppa	Plugg		Protection cap	1

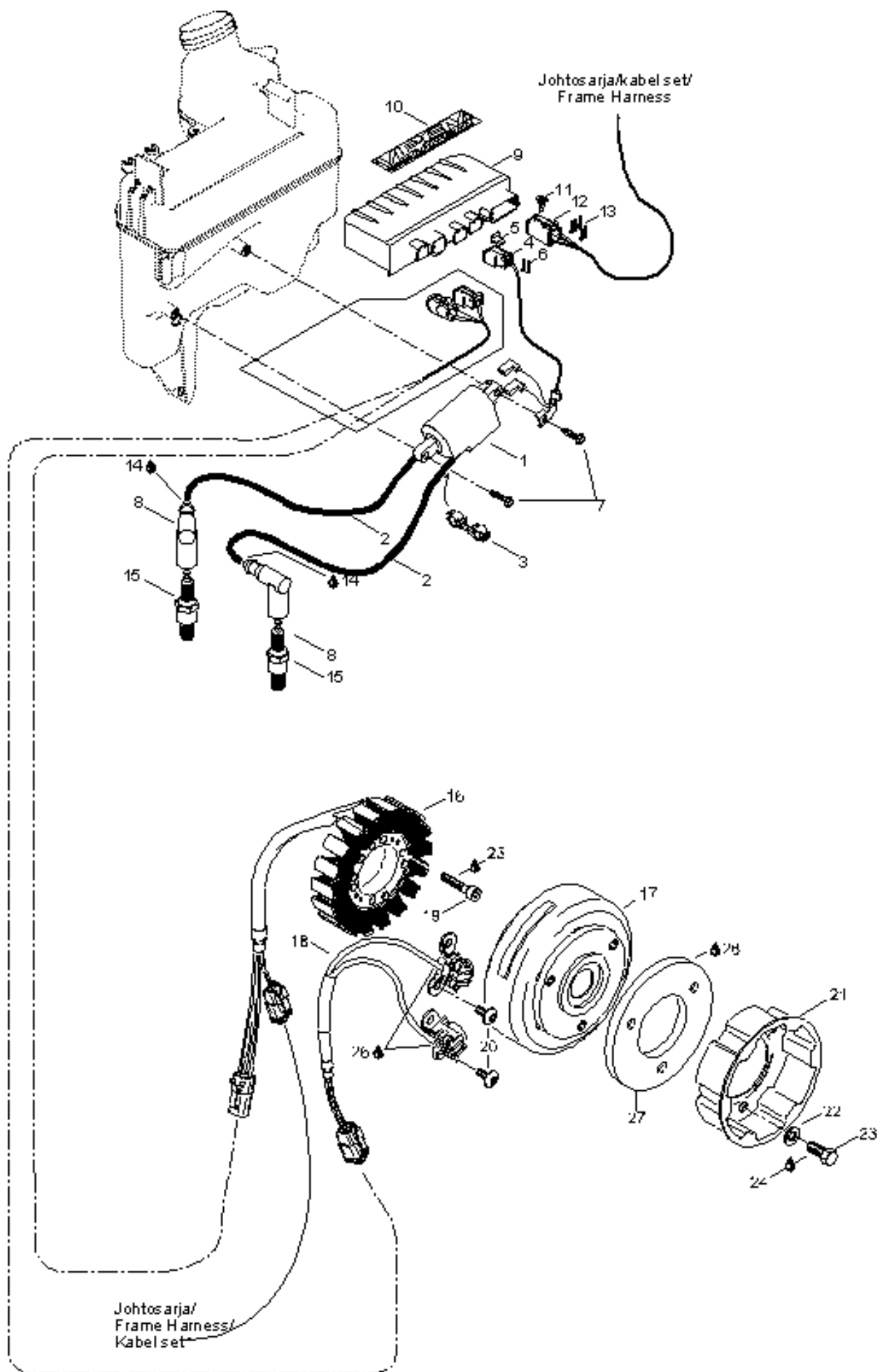


	Viite	Tilausnumero	Nimike	Benämning	Mountain 800 HO	Description	
	Ref.	Reservdelsnr					
	Ref.	Part Number					
N	1...10	420889673	Kampiakseli,täyd.	Vevaxel, kompl.		Crankshaft assy	1
N	2	420832638	Laakeri 6207 koott.	Lager 6207 kompl.		Ball bearing assy	1
	3	420832575	Laakeri 6207 koott.	Lager 6207 kompl.		Bearing 6207 assy	1
	4	420931792	Stefa	Packbox		Oil seal	1
	5	420945759	Jousialuslevy	Fjäderbricka		Lock washer	1
	6	420842230	Mutteri M22	Mutter M22		Nut M22	1
	7	420832606	Laakeri 6208 koott.	Lager 6208 kompl.		Bearing 6208 assy	1
	8	420926190	Pidätinrengas	Låsring		Retaining disk	1
	9	420832700	Laakeri 6208 koott.	Lager 6208 kompl.		Bearing 6208 assy	1
	10	420931285	Stefa	Packbox		Oil seal	1
	11	420246015	Woodruff-kiila	Kil		Woodruff-key	1
	12	420832425	Neulalaakeri	Nållager		Needle cage	2
N	13..14	420889451	Mäntä 81.87 mm	Kolv 81.87 mm		Piston 81.87 mm	2
	14	420815218	Männänrengas	Kolvring		Semi trapez ring	2
	15	420916370	Männäntappi	Kolvtapp		Piston pin	2
	16	420845106	Varmistinrengas	Seegerring		Circlip	4
	17	420832575	Laakeri 6207 koott.	Lager 6207 kompl.		Ball bearing assy	2
	18	420931455	Stefa	Packbox		Oil seal	2
	19	420834355	Keskiöhamm.pyörä 15T	Centraldrev 15T		Central gear 15T	1
	20	420819032	Kampiakseli P.T.O.	Vevaxel P.T.O. sida		Crankshaft P.T.O.-side	1
	21	420819061	Kampiakseli MAG.	Vevaxel MAG. sida		Crankshaft MAG. side	1
	22	420889108	Korjaussarja MAG.	Repar.sats MAG.		Rod repair kit MAG.-side	1
	22	420889109	Korjaussarja P.T.O.	Repar.sats P.T.O.		Rod repair kit P.T.O.-side	1
	23	420899785	Loctite 221, viol. 10cc	Loctite 221, violet, 10cc		Loctite 221, violet, 10cc	@
	24	420297434	Loctite anti seize	Loctite anti seize		Loctite anti seize	@
	25	420897340	Loctite 14486, 250ml	Loctite 14486, 250ml		Loctite 14486, 250ml	@
	26	-XXX-	Rasva	Fett		Multi-purpose grease	@
	27	420899271	Klueber petamo	Klueber petamo		Klueber petamo	@
	28	293550021	Isoflex rasva, 50g	Isoflex fett, 50g		Isoflex grease, 50g	@

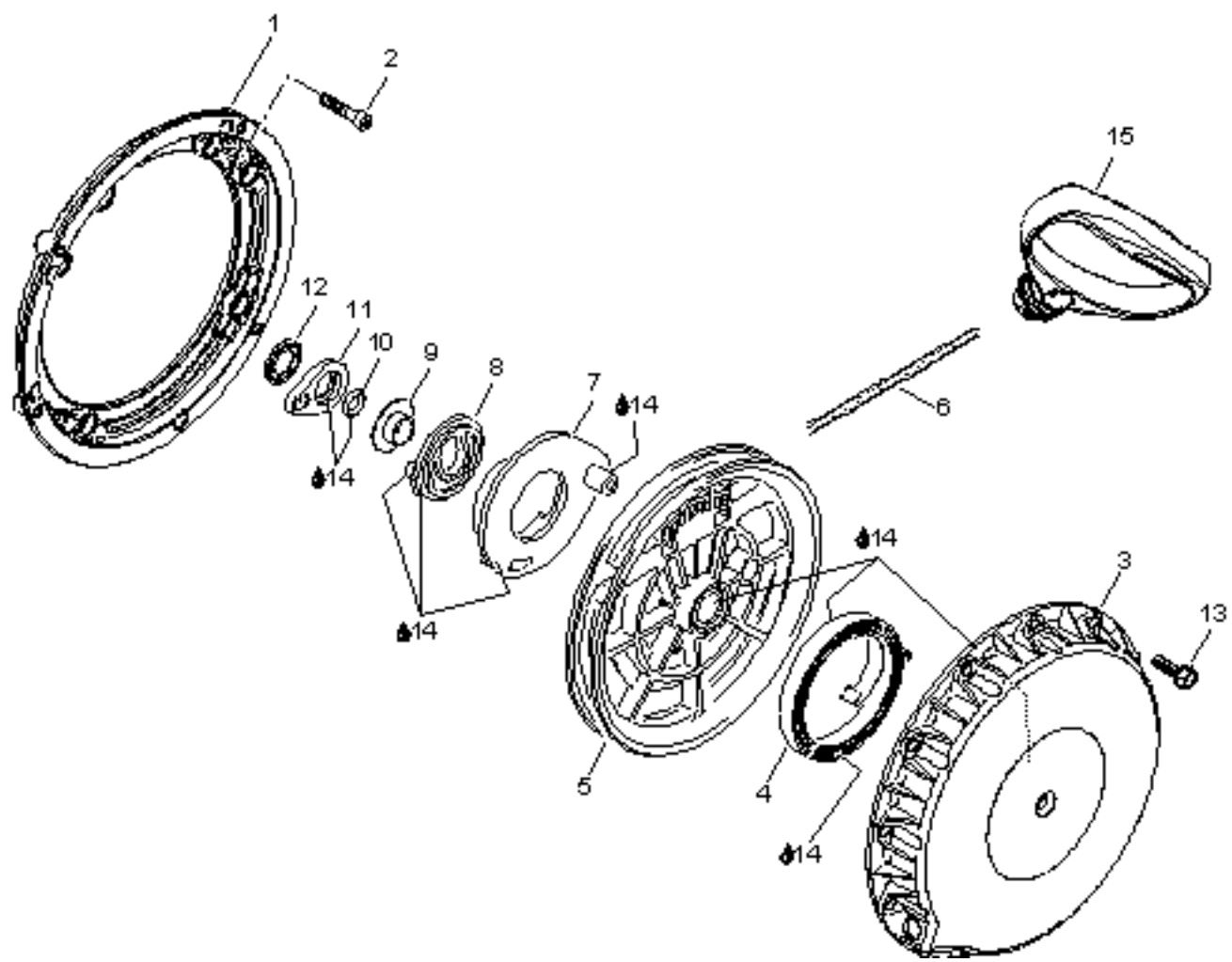
793



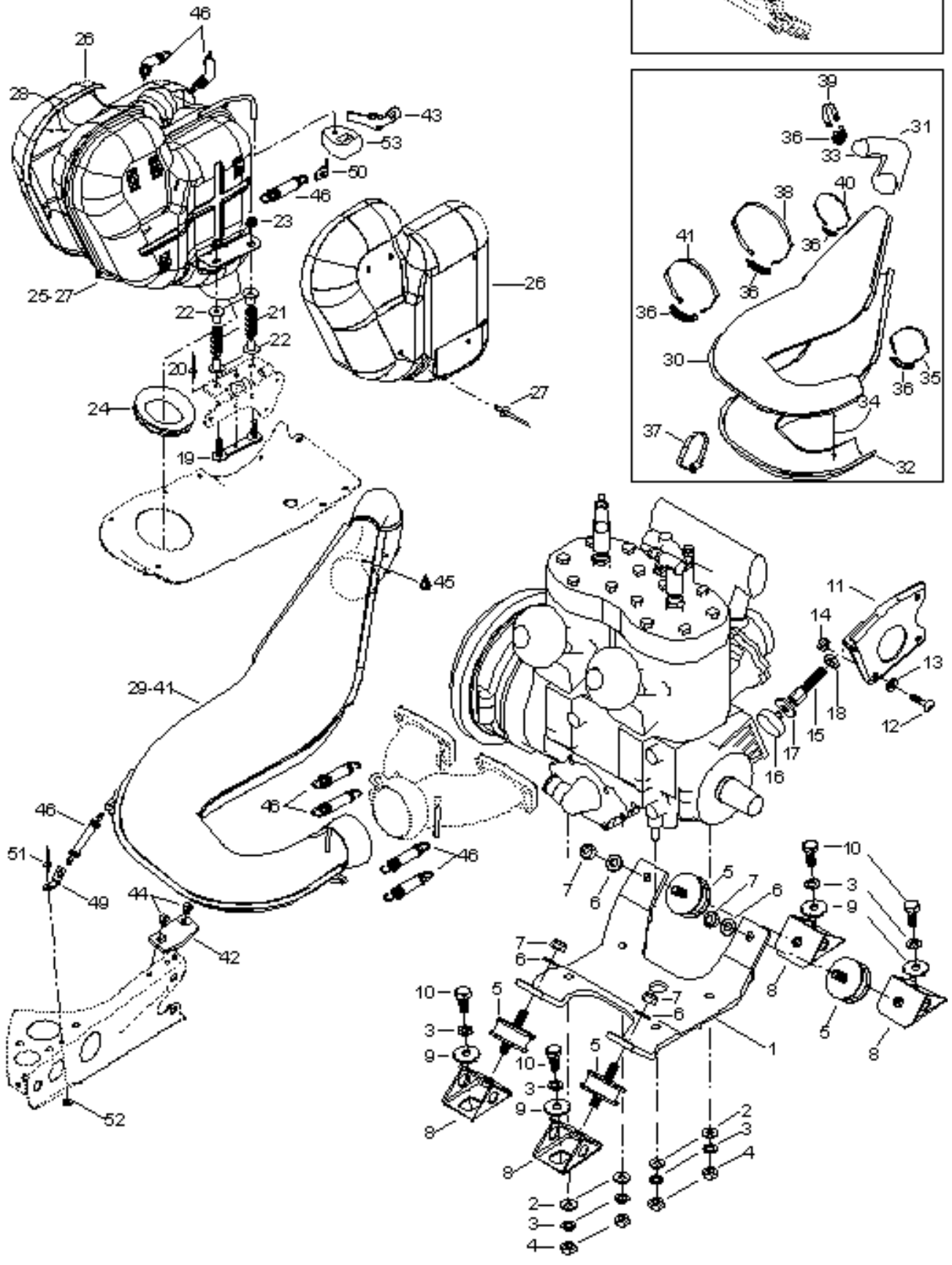
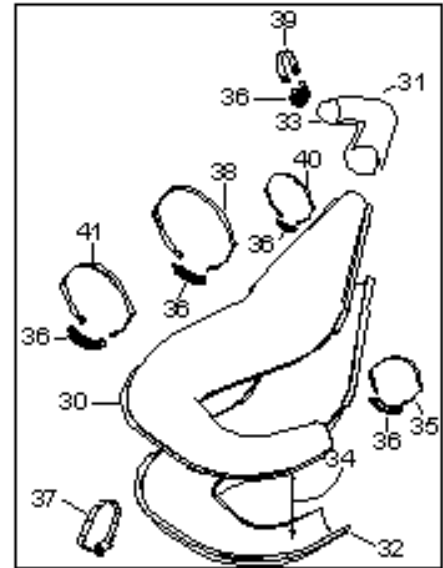
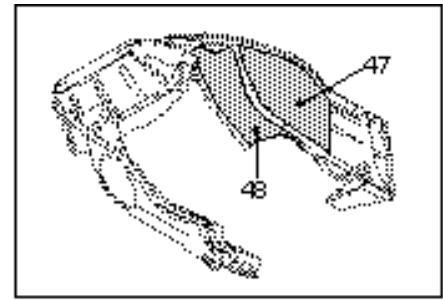
	Viite	Tilausnumero	Nimike		Mountain 800 HO	
	Ref.	Reservdelsnr		Benämning		Description
	Ref.	Part Number				
	1	420931838	Kaksoistiiv. 0.5 mm	Fotpackning 0.5 mm	Gasket, double 0.5 mm	1
	1	420931837	Kaksoistiiv. 0.6 mm	Fotpackning 0.6 mm	Gasket, double 0.6 mm	1
	1	420931964	Kaksoistiiv. 0.7 mm	Fotpackning 0.7 mm	Gasket, double 0.7 mm	1
	1	420931839	Kaksoistiiv. 0.8 mm	Fotpackning 0.8 mm	Gasket, double 0.8 mm	1
	2	420613852	Sylinteri, nicasil	Cylinder, nicasil	Cylinder, nicasil	2
	3	420854465	Pakventtiili	Avloppsventil	Exhaust valve	2
	4	420430110	O-rengas	O-ring	O-ring	2
	5	420931542	Tiiviste	Packning	Gasket	2
	6	420854455	Venttiilipesä	Venttilhus	Valve rod housing	2
	7	420840861	Kuusikolor. M6 x 25	Insexskruv M6 x 25	Allen screw M6 x 25	4
	8	420260729	Palje	Bälge	Bellows	2
	9	420838253	Kiristysjousi	Fjäder	Hose spring	2
	10	420854449	Mäntä	Kolv	Exhaust valve piston	2
	11	420239048	Jousi	Fjäder	Compression spring	2
	12	420239942	Jousi, musta	Fjäder, svart	Spring, black	2
	13	420911558	Venttiilin suoja	Ventilskåpa	Valve cover	2
	14	420430220	O-rengas	O-ring	O-ring	2
	15	420241220	Säätöruuvi	Justeringsskruv	Adjustment screw	2
	16	420241270	Ruuvi M5 x 25	Skruv M5 x 25	Screw M5 x 25	4
	17	420640524	Ruuvi M10 x 80	Skruv M10 x 80	Screw M10 x 80	4
	18	420640534	Ruuvi M10 x 120	Skruv M10 x 120	Screw M10 x 120	4
	19	420931590	Tiivisterengas	Tätning ring	Square ring	2
	20	420931410	O-rengas	O-ring	O-ring	2
	21	420613920	Sylinterinkansi, pun.	Cylindertopplock, röd	Cylinderhead, red	1
	22	420941621	Ruuvi M8 x 56,5	Skruv M8 x 56,5	Screw M8 x 56,5	12
N	23	420922518	Termostaatti	Termostat	Thermostat	1
	24	420931272	Tiiviste	Packning	Thermostat gasket	1
	25	420922025	Veden poistoputki	Vater avloppsrör	Water outlet socket	1
	26	420941250	Ruuvi M6 x 20	Skruv M6 x 20	Screw M6 x 20	4
	27	420850338	Tiiviste	Packning	Gasket	1
	28	420922062	Veden poistoputki	Vater avloppsrör	Bent outlet socket	1
	29	420240480	Tulpparuuvi	Plugg skruv	Plug screw	1
	30	420667102	Läppäventtiili	Reed ventil	Intake socket	2
	31	420924790	Reed venttiili	Reed ventil komp.	Reed valve assy	4
	32	420924820	Laippa	Fläns	Connecting flange	2
	33	420630815	Tiiviste	Tätning	Gasket	2
	34	420641840	Ruuvi M5 x 35	Skruv M5 x 35	Screw M5 x 35	12
	35	420297906	Sealing compound, 30 ml	Sealing compound, 30 ml	Sealing compound, 30 ml	@
	36	420931850	Tiiviste	Tätning	Gasket	2
	37	420973714	Y-haara	Y-gren	Exhaust manifold	1
	38	40052	Kuusikolor. M6 x 20	Insexskruv M6 x 20	Allen screw M6 x 20	8
	39	20052	Jousialuslevy	Fjäder bricka	Lock washer	8
	40	420888745	Tiivistesarja, sylinteri	Tätningssat, sylinter	Gasket set, cylinder	1
	41	420888741	Tiivistesarja, moottori	Tätningssat, motor	Gasket set, engine	1
	42	293800038	Loctite 518, 50 ml	Loctite 518, 50 ml	Loctite 518, 50 ml	@
	43	514053593	Lämpösuoja, Y-haara	Värmskydd, Y-rör	Enveloppe, manif. exh.	2
	44	514053643	Jousi	Fjäder	Spring	2
	45	514053487	Tiiviste	Tätning	Gasket	1
	46	514053603	Kiristinpanta	Klemmare	Strap retaining	2
	47	514053588	Lämpöeriste	Värmeisolerings	Wool insulation	2



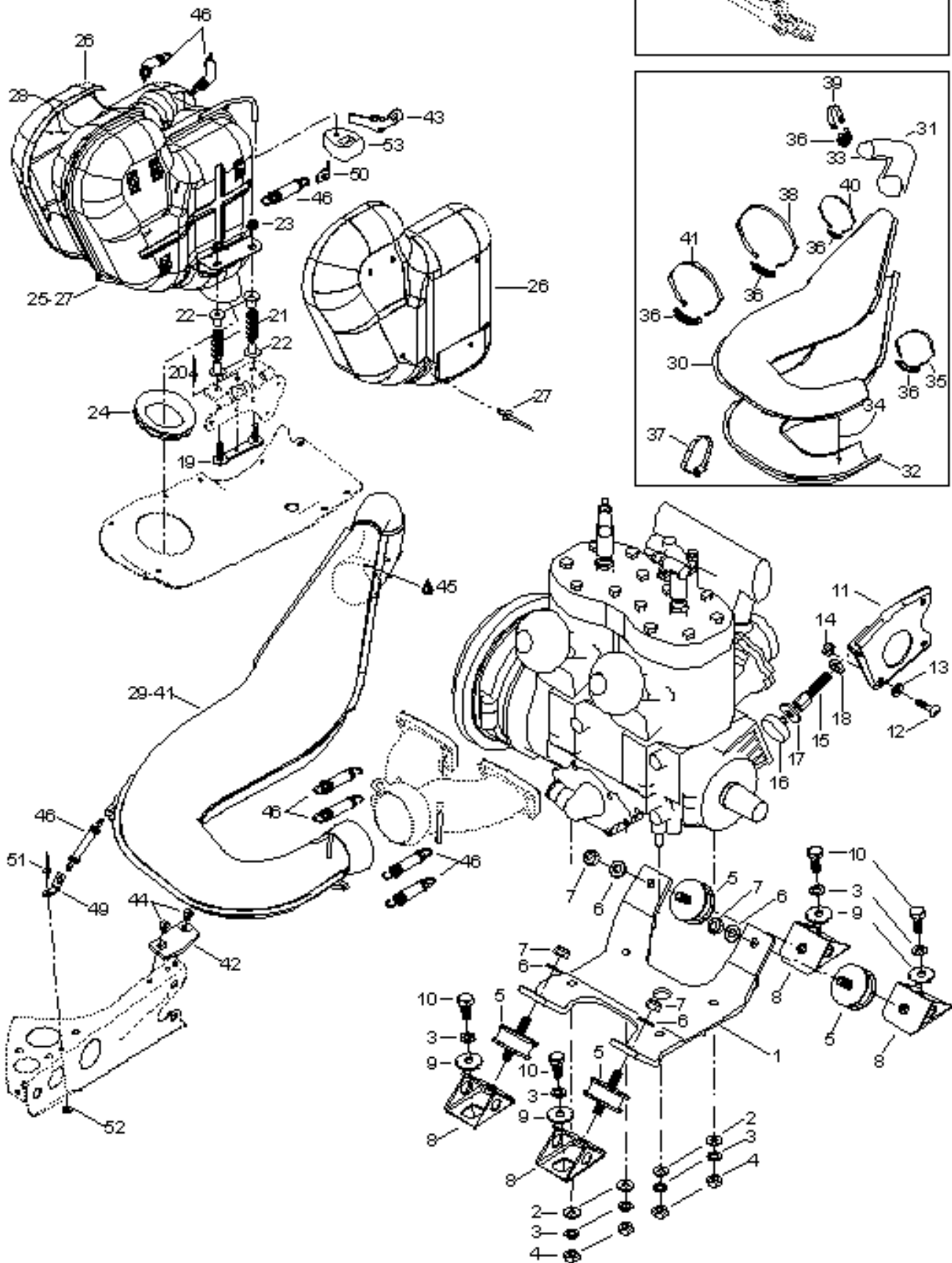
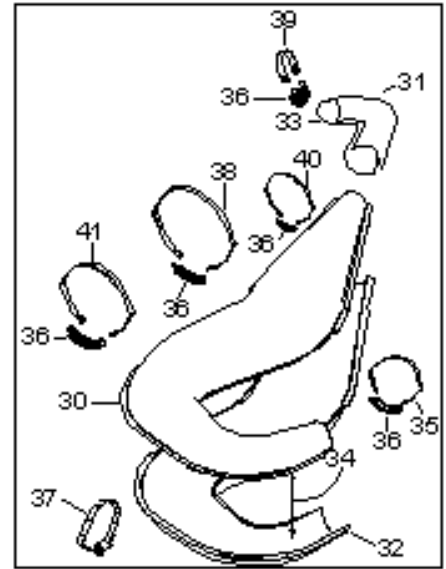
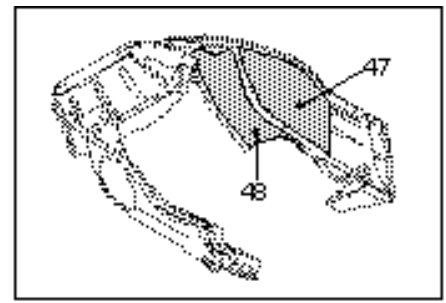
	Viite	Tilausnumero	Nimike		Mountain 800 HO	
	Ref.	Reservdelsnr		Benämning		Description
	Ref.	Part Number				
	1	512059512	Sytytyspuola	Tändspole		Ignition coil assy 1
	2	512059485	Tulpan johto 380 mm	Lednings 380 mm		Spark plug wire 380 mm 1
	2	512059486	Tulpan johto 455 mm	Lednings 455 mm		Spark plug wire 455 mm 1
	3	410914600	Pidin	Tändkabelhållare		Plastic clip 1
	4	409207300	Liitinkotelo(naaras)	Anslutningshus(hona)		Female terminal housing 1
	5	409207100	Lukitsin	Lock		Female lock (2 circuits) 1
	6	278000632	Liitin	Anslutning		Female terminal @
	7	40375	Ruuvi	Skruv		Screw 2
	8	278000237	Tulpanhattu	Tändstiftshatt		Spark plug protector 2
	9	512059661	Ohjainyksikkö	Tändningsmodule		Calibration module 1
	10	516000245	Tarra, MPEM	Dekal, MPEM		Label, MPEM 1
	11	515175705	Lukitsin	Lock		Female lock (6 circuits) 1
	12	515175673	Liitinkotelo(naaras)	Anslutningshus(hona)		Female terminal housing 1
	13	278000632	Liitin	Anslutning		Female terminal @
	14	293550004	Dielectric rasva, 140g	Dielectric fett, 140g		Dielectric grease, 140g @
	15	512059533	Sytytystulppa BR9ECS	Tändstif BR9ECS		Spark plug BR9ECS 2
N	16	420888313	Ankkurilevy, täyd.	Ankarplatta, kompl.		Stator assy 1
N	17	420888324	Vauhtipyörä	Svänghjul		Magneto flywheel 1
	18	420966803	Anturisarja	Givare set		Pick up assy 1
	19	420840880	Kuusiokolor. M6 x 30	Insexskruv M6 x 30		Allen screw M6 x 30 4
	20	420640321	Ruuvi M6 x 16	Skruv M6 x 16		Taptite screw M6 x 16 4
	21	420852532	Käynnistinkuppi	Startkåpa		Starter cup 1
	22	420827405	Jousialuslevy	Bricka		Lock washer 3
	23	420940591	Ruuvi M8 x 20	Skruv M8 x 20		Screw M8 x 20 3
	24	420899785	Loctite 221/viol.	Loctite 221/viol.		Loctite 221/viol. @
	25	420897651	Loctite 243, blue, 10cc	Loctite 243, blue, 10cc		Loctite 243, blue, 10cc @
	26	420297710	PU-liima, sikaflex 255	PU-lim, sikaflex 255		PU-glue, sikaflex 255 @
	27	420866756	Vauhtipyörä	Svänghjul		Flywheel @
	28	413711400	Loctite 648, 10 ml	Loctite 648, 10 ml		Loctite 648, 10 ml @



					Mountain 800 HO	
Viite	Tilausnumero	Nimike				
Ref.	Reservdelsnr		Benämning		Description	
Ref.	Part Number					
N	1	420810867	Kiinnityskehä	Fästning ring	Connecting flange	1
	2	420241236	Kuusiokoloruuvi M6 x 16	Insexskruv M6 x 16	Allen screw M6 x 16	4
N	3...13	420889765	Käynnistinlaite	Startapparat	Rewind starter assy	1
N	3	420811403	Käynnistinkotelo	Starthus	Starter housing assy	1
	4	420939115	Jousipaketti	Fjäderkasett	Spring assy	1
N	5	420852288	Narupyörä	Linskiva	Rope sheave	1
	6	420852492	Käynnistinnaru (2.2 m)	Startsnörerull (2.2 m)	Starter rope (2.2 m)	1
	6	412500200	Käynnistinnaru (30 m)	Startsnörerull (30 m)	Starter rope (30 m)	1
	7	420852297	Laukaisin	Medbringare	Pawl	1
	8	420852307	Käynnistinkäpälä	Startspärr	Pawl lock	1
	9	420847925	Holkki	Hylsa	Sleeve	1
	10	420250400	O-rengas	O-ring	O-ring	1
	11	420852520	Lukitusvipu	Lås arm	Lock lever	1
	12	420845560	Lukituspala	Lås stycke	Locking element	1
	13	420941256	Ruuvi M6 x 20	Skruv M6 x 20	Screw M6 x 20	4
	14	420897061	Silicon compound	Silicon compound	Silicon compound	@
	15	572084400	Kahva	Handtag	Handle	1



	Viite	Tilausnumero	Nimike		Mountain 800 HO		
	Ref.	Reservdelsnr		Benämning		Description	
	Ref.	Part Number					
	1	512059173	Moottoripeti	Motor bädd		Engine support	1
	2	20105	Aluslevy, karkaistu	Bricka		Washer, hardened	4
	3	20047	Jousialuslevy	Fjäder bricka		Spring washer	8
	4	33004	Mutteri M10	Mutter M10		Nut M10	4
	5	570128700	Kumivaimennin	Gummistöd		Rubber mount	4
	6	20005	Aluslevy	Bricka		Washer	4
	7	33012	Lukkomutteri M10	Lås mutter M10		Nut elastic M10	4
	8	512050900	Tuki	Stöd		Engine support	4
	9	512056700	Lukkolevy	Lås bricka		Lock washer	4
	10	40040	Ruuvi M10 x 25	Skruv M10 x 25		Screw M10 x 25	4
	11	512058500	Moottori tukilevy	Stödplatta		Support plate	1
	12	40344	Kuusiokolor. M8 x 25	Insexskru M8 x 25		Allen screw M8 x 25	1
	13	20104	Aluslevy, karkaistu	Bricka		Washer, hardened	1
	14	33011	Lukkomutteri M8	Lås mutter M8		Nut elastic M8	1
	15	512058800	Pidätin ruuvi	Skruv		Stopper screw	1
	16	512059056	Puskukumi	Gummidyna		Stopper	1
	17	20023	Korilevy	Bricka		Washer	1
	18	33218	Lukitusmutteri M12	Mutter M12		Jam nut M12	1
	19	5447628	Jousen tuki	Stöd, fjäder		Bracket	1
	20	36083	Niitti	Nit		Rivet	1
N	21	414913700	Jousi	Fjäder		Spring	2
N	22	514053343	Holkki	Hylsa		Sleeve	4
	23	33029	Laippalukkomutteri M8	Lås mutter M8		Elastic flanged nut M8	2
	24	514053064	Läpivientikumi	Genomföring		Rubber grommet	1
	25..27	514053513	Äänenvaimennin täyd.	Ljuddämpare kompl.		Muffler assy	1
	26	514053606	Suojakuori oik.	Värmeisoleringsp.,hög.		R.H. heat shield	1
	26	514053516	Suojakuori vas.	Värmeisoleringsp. vänst.		L.H. heat shield	1
	27	390910000	Niitti	Nit		Rivet	@
	28	514053294	Eriste, oik.	Isolering		R.H. insulating wool	1
	28	514053295	Eriste, vas.	Isolering		L.H. insulating wool	1
	29..41	514053577	Pakoputki	Avgasrör		Muffler	1
	30	514053181	Yläkuori, ROTAX	Övre kåpa (avgasrör)		Upper envelope	1
	31	514053313	Yläkuori	Övre kåpa		Upper envelope	1
	32	514053367	Alakuori	Nedre kåpa (avgasrör)		Lower envelope	1
	33	514053314	Alakuori	Nedre kåpa (avgasrör)		Lower envelope	1
	34	514053315	Eriste	Avgasrör isolering		Isolation	2
	35	514053498	Kiristin	Klemmare		Norma gear clamp	1
	36	514053643	Jousi	Fjäder		Spring	6
	37	514053501	Kiristin	Klemmare		Norma gear clamp	1
	38	514053540	Kiristin	Klemmare		Norma gear clamp	1
	39	514053492	Kiristin	Klemmare		Norma gear clamp	1
	40	514053500	Kiristin	Klemmare		Norma gear clamp	1
	41	514053512	Kiristin	Klemmare		Norma gear clamp	1
	42	570044100	Kannatinkumi	Dämpare		Rubber pad	1
	43	514053442	Tuki	Stöd		Support	1
	44	36037	Niitti	Nit		Rivet	2
	45	413710300	Tiiviste, loctite 17914	Tätning, loctite 17914		Sealant, loctite 17914	@
	46	415107100	Jousi	Fjäder		Spring	8
	47	514052718	Lämpösuoja	Värme skydd		Isolering	1
	48	514053390	Lämpösuoja	Värme skydd		Isolering	1
	49	5447086	Vaijerin korva	Kabel fäste		Spring bracket	1
	50	514053436	Jousen kiinnike	Fjäder fäste		Brached, spring	1



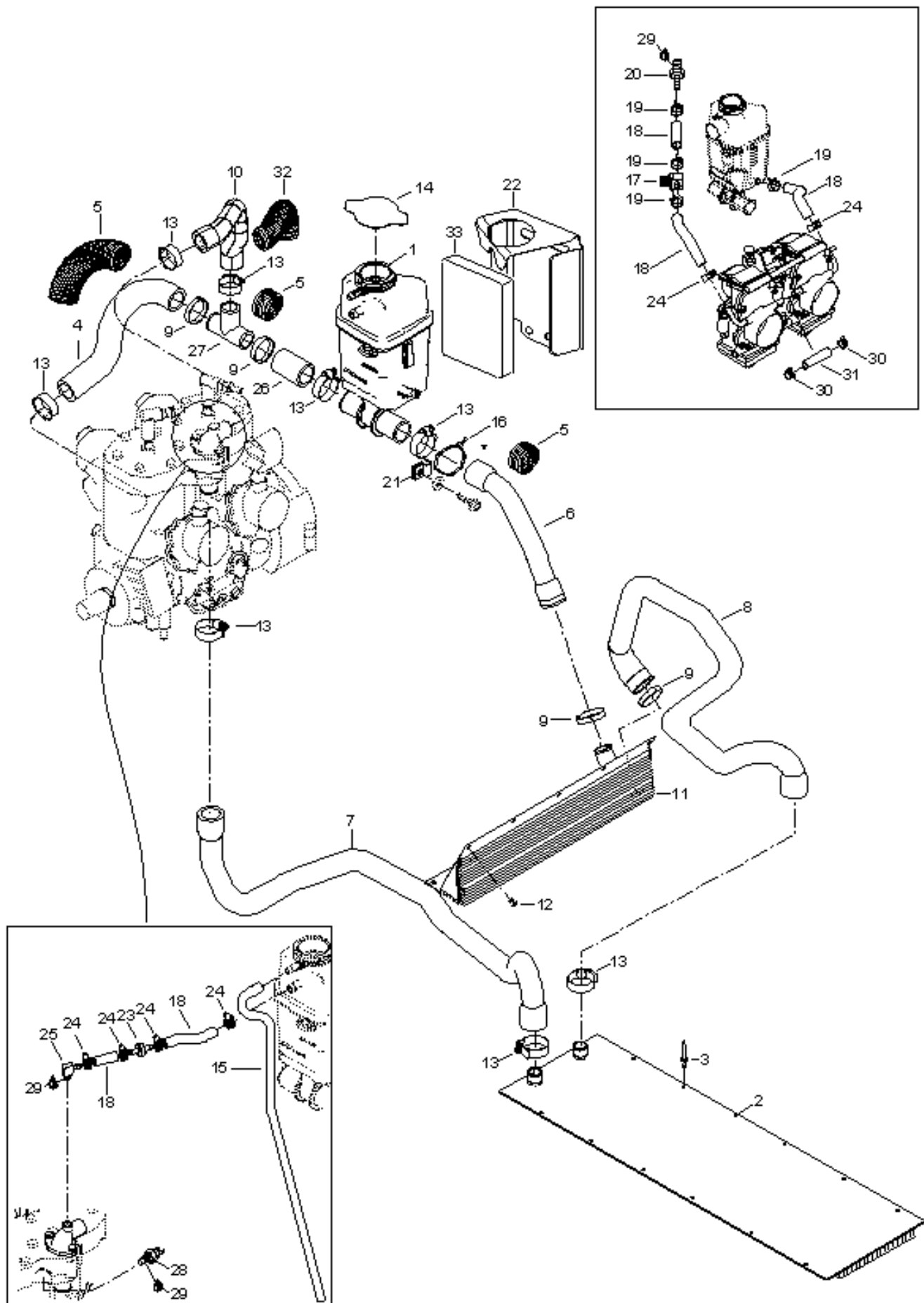
Viite Tilausnumero Nimike
Ref. Reservdelsnr
Ref. Part Number

Benämning

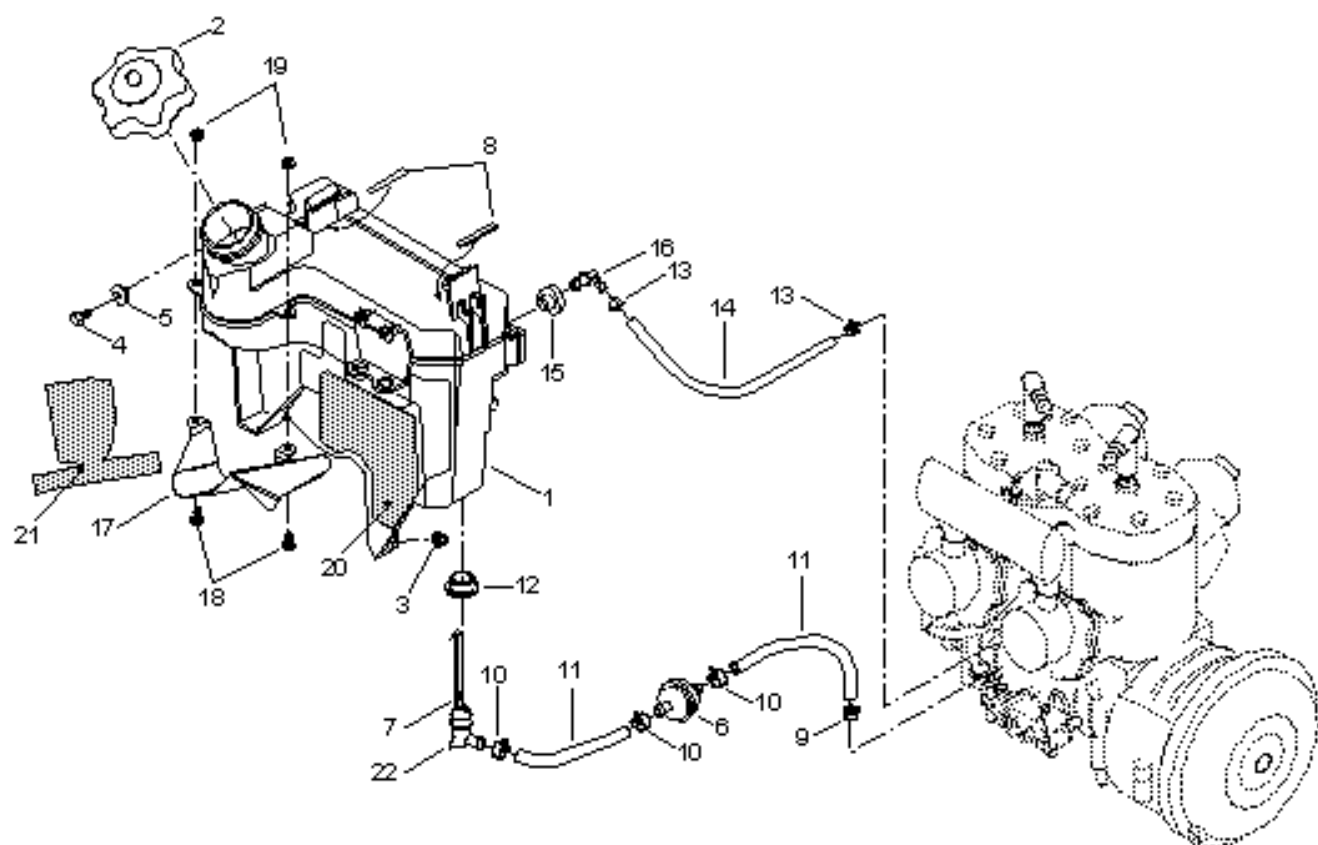
Mountain 800 HO

Description

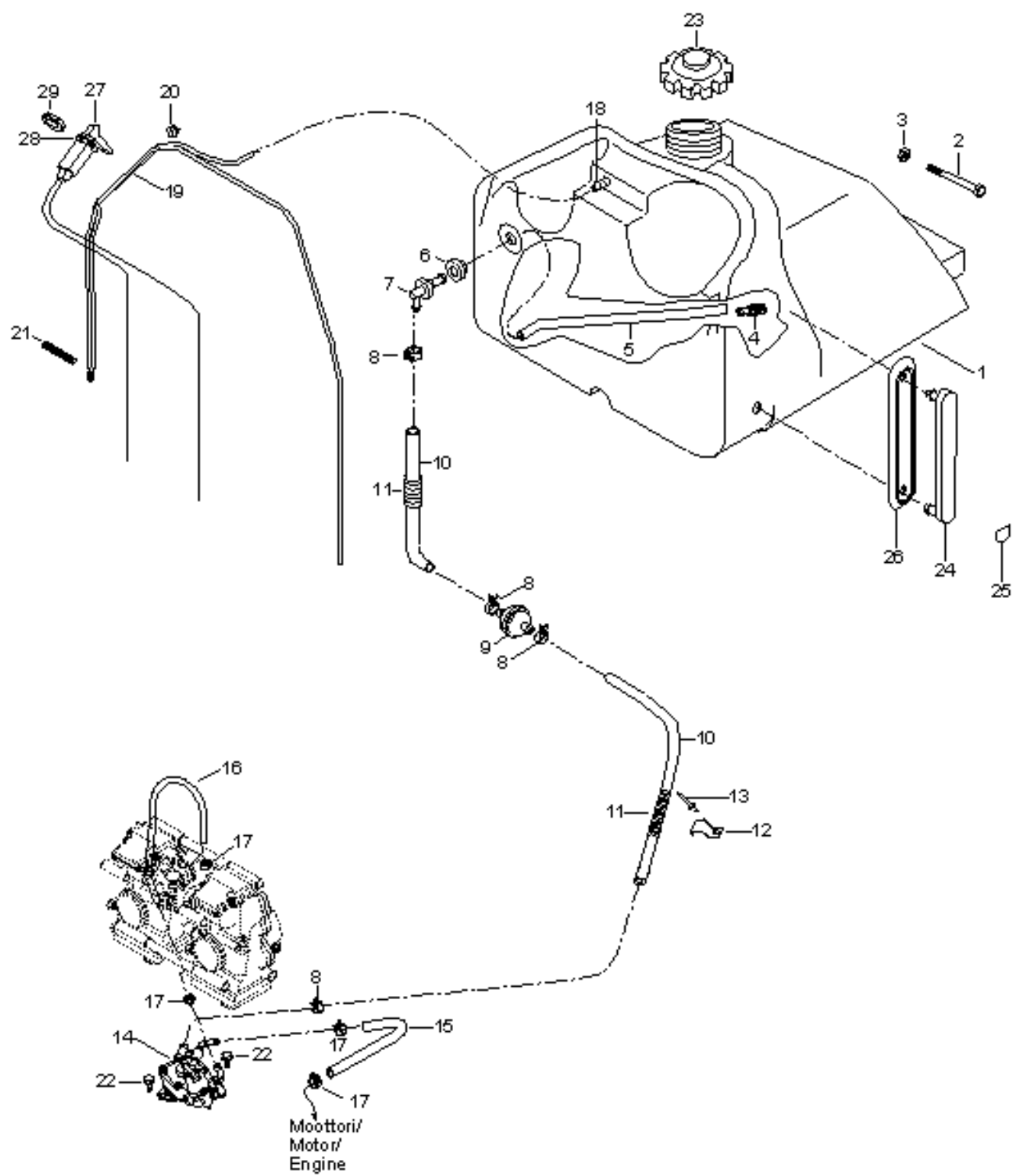
51	36489	Niitti	Nit	Rivet	1
52	20008	Aluslevy	Bricka	Washer	1
53	514052704	Kumivaimennin	Gummistöd	Rubber pumber	1



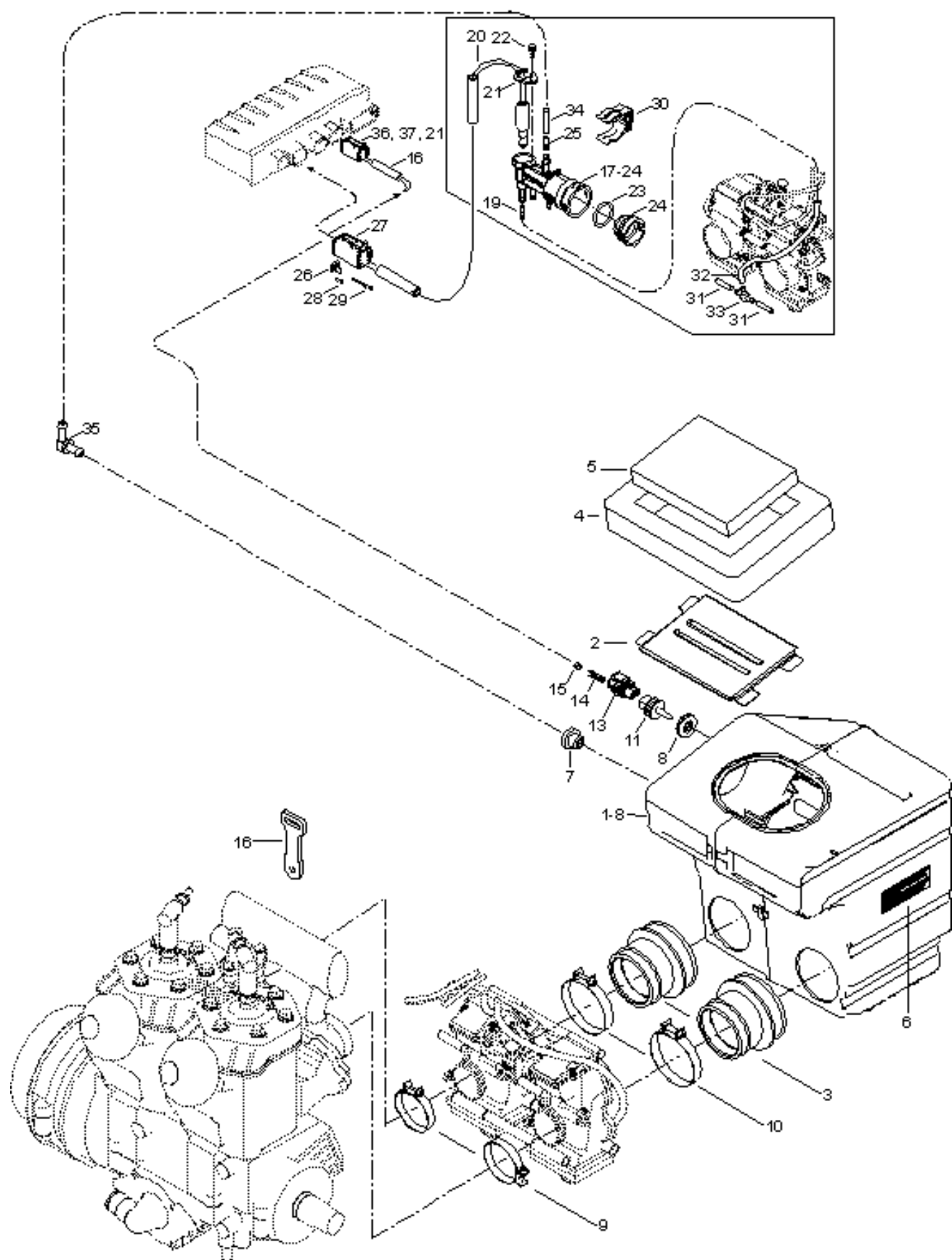
	Viite	Tilausnumero	Nimike		Mountain 800 HO	
	Ref.	Reservdelsnr		Benämning		
	Ref.	Part Number			Description	
	1	509000140	Paisuntasäiliö	Kylvätska-tank	Coolant-tank	1
	2	5246648	Jäähdytin	Kylare	Radiator	1
	3	36083	Niitti	Nit	Rivet	22
	4	509000141	Alavesiletku	Slang	Hose	1
	5	390003	Suojaspiraali (1000 mm)	Skydd spiral (1000 mm)	Protective shield (1000 mm	@
	6	509000144	Letku, etujäähd. ->säiliö	Slang, främre kyl.->tank	Hose, front rad.->tank	1
	7	5347901	Letku, moott.->takajäähd.	Slang, motor->kylare	Hose, engine->rear rad.	1
	8	5347902	Letku, etuj.->takajäähd.	Slang, framk.->bakrek.	Hose, front rad.->rear rad.	1
	9	509000045	Kiristin	Slangklammer	Hose clamp	4
	10	509000142	Letku, termost.->T-haara	Slang, termost.->T-styske	Hose, sender->T-piece	1
	11	509000146	Etujäähdytin	Fram kylare	Front radiator	1
	12	36489	Niitti	Nit	Rivet	10
	13	408800400	Kiristin	Slangklammer	Hose clamp	8
	14	509000187	Painekorkki	Kylarlock	Cap pressure	1
	15	39038	Ylivuotol. 9.5/6.5	Bränsle slang 9.5/6.5	Overflow hose 9.5/6.5	@
	16	27100	Nippuside	Spännband	Tie rap	3
	17	512059324	Venttiili	Ventil	Valve	1
	18	509000093	Vesiletku	Slang	Hose	@
	19	414655700	Kiristin	Slangklammer	Hose clamp	4
	20	293710082	Liitin, suora	Anslutning	Connector	1
	21	27025	Kaapelin pidin	Kabel fäste	Clamp	1
	22	605348409	Lämpösuoja levy	Värmeisolering plåt	Heat protection plate	1
	23	509000153	Takaiskuventtiili	Ventil	Valve.check	1
	24	293650128	Kiristin	Slangklammer	Hose clamp	6
	25	293700020	Kulmaliitin	Hörnanslutning	Fitting elbow	1
	26	509000143	Letku, p-säiliö->T-haara	Slang	Hose	1
	27	414619900	T-haara	T-stycke	T-fitting	1
N	28	515176041	Lämpöanturi	Temperatur mätar giv.	Sender temperature	1
	29	293800018	Loctite 592, 50ml	Loctite 592, 50ml	Loctite 592, 50ml	@
	30	-XXX-	Kiristin	Klammer	Clamp	2
	31	404161956	Letku	Slang	Hose	@
	32	605449802	Suojaspiraali	Skydd spiral	Protective shield	1
	33	5448229	Lämpöeriste	Värme isolering	Heat protector	1



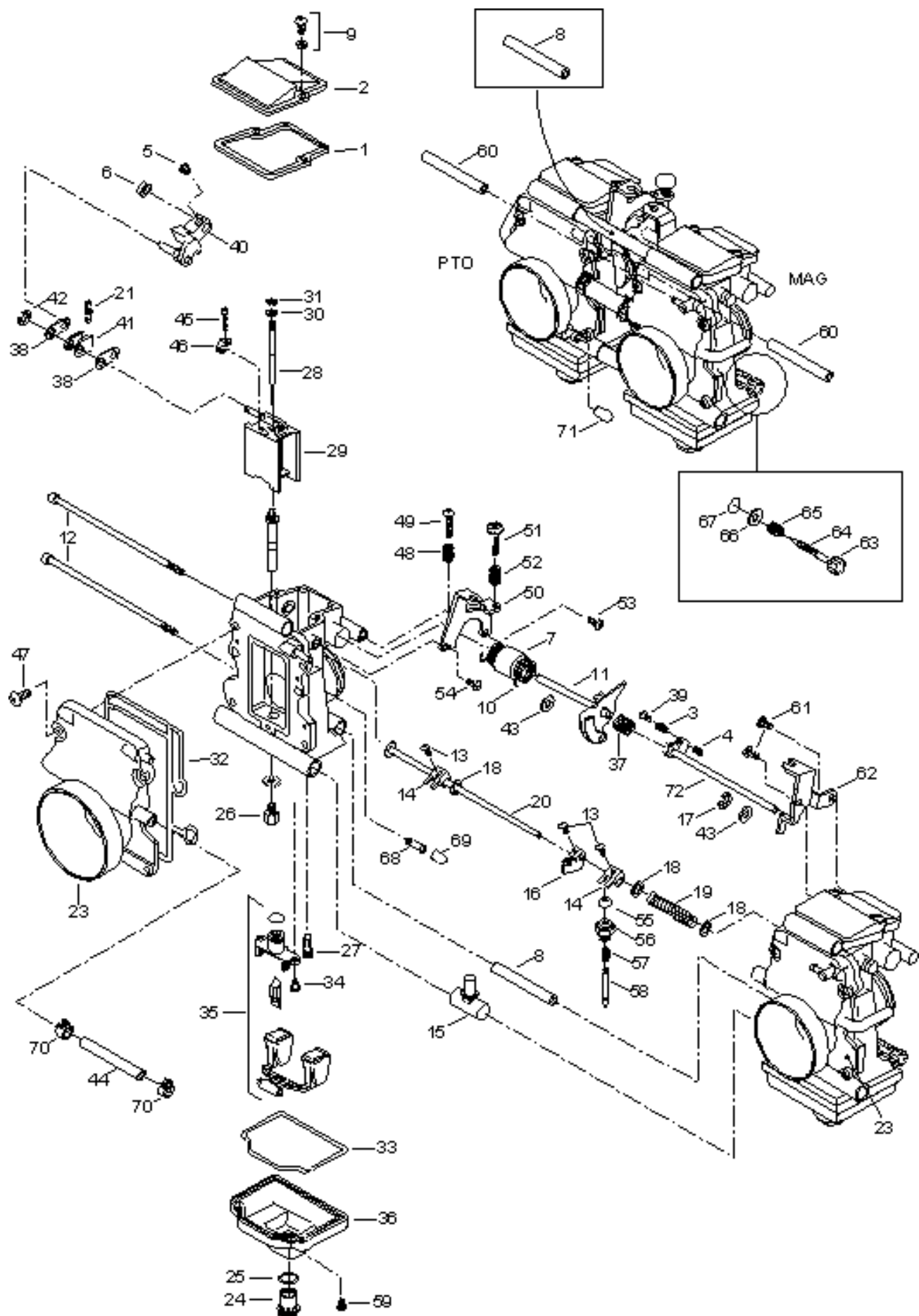
	Viite	Tilausnumero	Nimike		Mountain 800 HO	
	Ref.	Reservdelsnr		Benämning		Description
	Ref.	Part Number				
	1	519000049	Öljysäiliö	Olje tank		Oil tank 1
	2	519000042	Öljytankinkorkki	Lock, oljetank		Oil tank cap 1
	3	33200	Laippamutteri M6	Mutter M6		Elastic flange nut M6 2
	4	40327	Itsekiert. ruuvi M6 x 12	Skruv M6 x 12		Self tapping screw M6 x 12 1
	5	20017	Tähtialuslevy	Lås bricka		Serrated lock washer 1
	6	414536500	Öljynsuodatin	Olje filter		Oil filter 1
	7	414681900	Sensorin koho	Flottör		Float
	8	39011	Pehmustenauha	Cellgummiband		Protection trim @
	9	414420700	Kiristin	Klammer		Clamp 1
	10	414415200	Kiristin	Klammer		Clamp 3
	11	39046	Letku 11/8	Slang 11/8		Hose 11/8 @
	12	570023000	Anturin tiiviste	Tätning för ventil		Seal for sensor 1
	13	414554800	Kiristin	Klammer		Clamp 2
	14	39038	Letku 6.5/9.5	Slang 6.5/9.5		Hose 6.5/9.5 @
	15	570135100	Läpivientikumi	Genomföring		Grommet 1
	16	414580700	Kulmaliitin	Anslutningdon hane		Male connector 1
	17	5348098	Ohjainpelti	Skydd		Deflector 1
	18	40026	Ruuvi M5 x 12	Skruv M5 x 12		Screw M5 x 12 2
	19	33062	Laippalukkomutteri M5	Lås mutter M5		Elastic flange nut M5 2
	20	519000059	Lämpösuoja	Värmeisolering		Reflective sheet 1
	21	519000051	Lämpösuoja	Värmeisolering		Reflective sheet 1
N	22	515176016	Sensori	Nivåventil		Switch-level 1



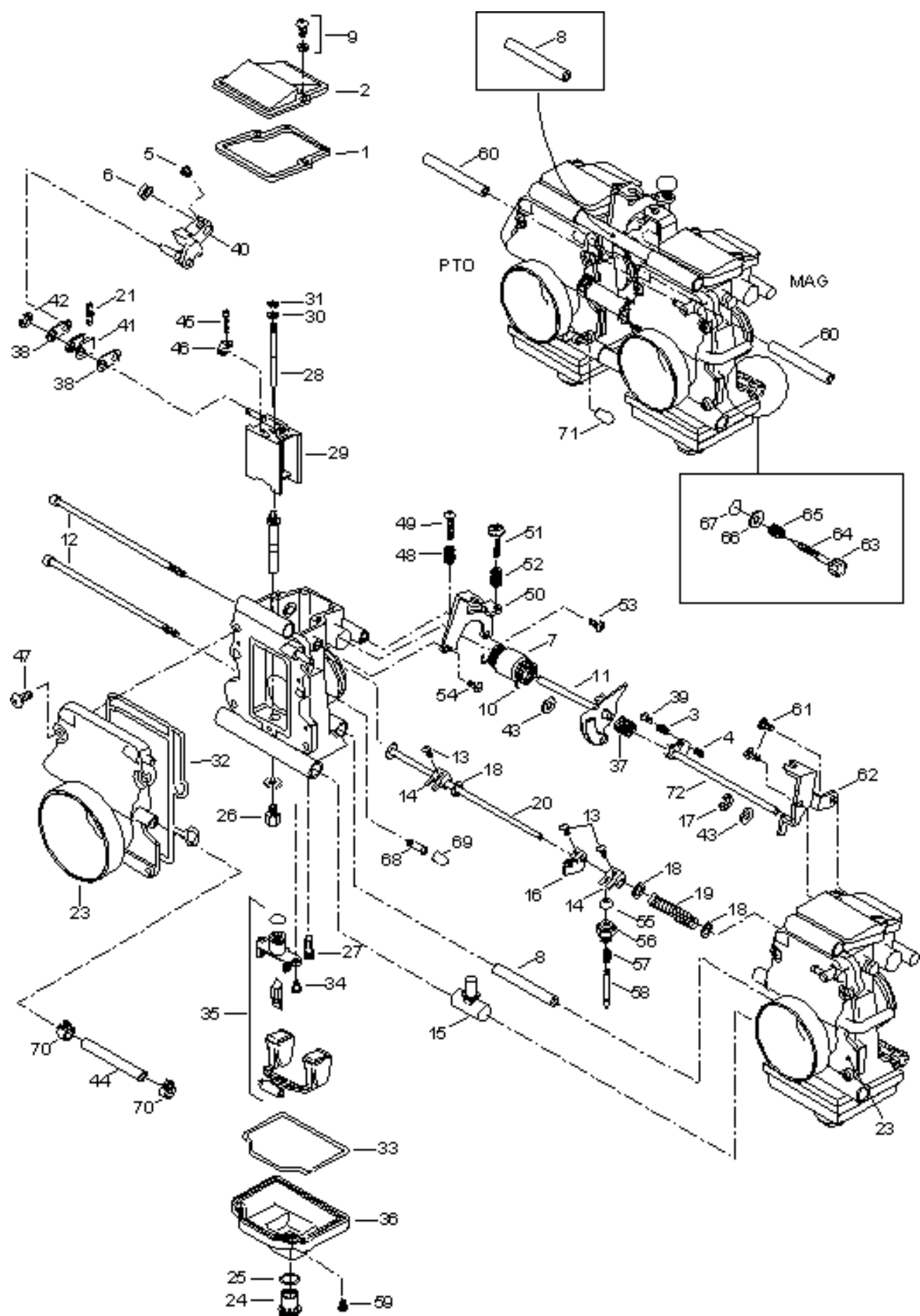
Viite	Tilausnumero	Nimike	Benämning	Mountain 800 HO	Description
Ref.	Reservdelsnr				
Ref.	Part Number				
1	5146246	Tankki	Bränsletank	Fuel tank	1
2	40002	Ruuvi M6 x 40	Skruv M6 x 40	Screw M6 x 40	1
3	33200	Laippalukkomutteri M6	Lås mutter M6	Elastig flanged nut M6	1
4	414872100	P-aine suodatin	Bränsle filter	Fuel filter	1
5	39048	Pa-letku 12.5/7.5	Slang 12.5/7.5	Fuel line 12.5/7.5	@
6	28037	Läpivientikumi	Tätningsgummi	Rubber	1
7	5341709	Kulmaliitin	Vinkel	Angle adapter	1
8	414415200	Kiristin	Klammer	Clamp	4
9	414536500	P-aine suodatin	Bränsle filter	Fuel filter	1
10	39046	Pa-letku 11/8	Slang 11/8	Fuel line 11/8	@
11	28015	Suojaspiraali	Skydd slang	Tubing	@
12	415018200	Pidätin	Hållare	Clip	1
13	36036	Niitti	Nit	Rivet	1
14	403901806	Polttoainepumppu	Bränslepump	Fuel pump	1
15	39001	Pa-letku 11/6	Slang 11/6	Fuel line 11/6	@
16	39038	Pa-letku 9.5/6.5	Slang 9.5/6.5	Fuel line 9.5/6.5	@
17	414420700	Kiristin	Klammer	Spring clip	4
18	19051	Liitin	Anslutning	Fitting	1
19	39035	Ilmaletku 5/3	Luftslang 5/3	Airhose 5/3	@
20	513032923	Pidin	Klammer	Tube clamp	6
21	414818200	Tukijousi	Fjäder	Spring	1
22	40322	Itsekiert. ruuvi M6 x 16	Skruv M6 x 16	Self tapp. screw M6 x 16	2
23	580259400	Pa-korkki (sis.tiiviste)	Bränsletank lock + tätn.	Cap assembly	1
24	572015900	Pa-mittari	Tankmätare	Fuel gauge	1
25	549200	Pa-mittaritarra	Bränsle dekal	Fuel label	1
26	570018000	Pa-mittarin kumi	Mätarhus	Housing gauge	1
27..28	512059110	Rikastin	Choke-vajer	Choke cable	1
28	394103300	Lukitusaluslevy	Låsbricka	Lock washer	1
29	512059094	Muovimutteri	Mutter (plast)	Plastic nut	1



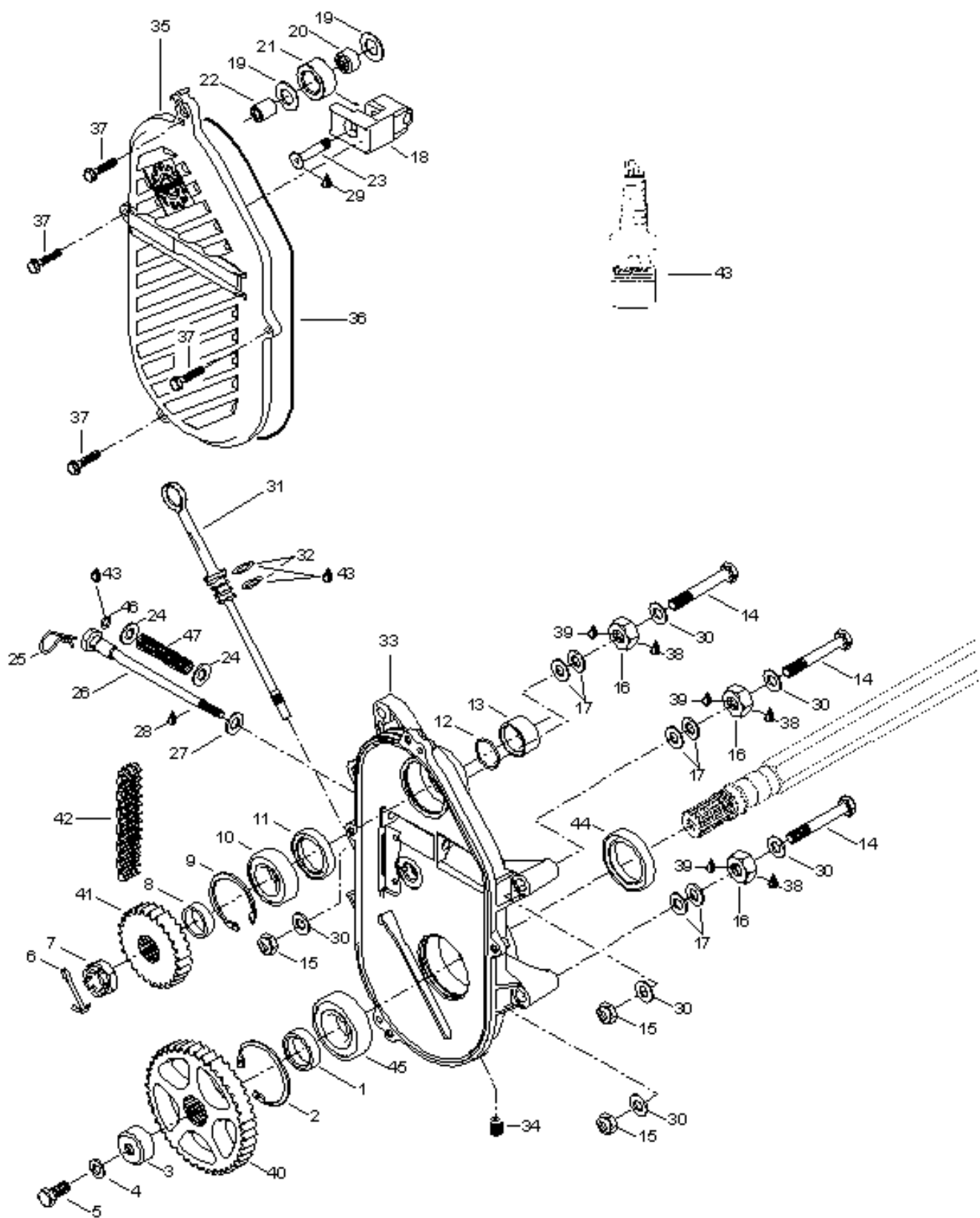
	Viite	Tilausnumero	Nimike		Mountain 800 HO	
	Ref.	Reservdelsnr		Benämning		Description
	Ref.	Part Number				
	1...8	415128452	Imuäänenvaim. täyd.	Insugsdämpare kompl.		Air intake assy 1
	2	508000004	Ritilä	Galler (intag)		Intake grill 1
	3	508000092	Läpivientikumi	Genomföring		Intake adaptor 2
	4	508000099	Tiiviste, alempi	Tätning		Lower foam 1
	5	508000154	Ilmansuodatin	Filter		Air filter 1
	6	516001191	Huomautus teippi	Obs! dekal		Label caution 1
	7	513032908	Läpivientikumi	Genomföring		Grommet 1
	8	570065500	Läpivientikumi	Genomföring		Grommet 1
N	9	512059835	Kiristin	Klammer		Clamp 2
	10	27046	Kiristin	Klammer		Clamp 2
	11	270600000	Tunnistin	Luft sensor		Air temperature sensor 1
	12..16	515175703	Johtosrj. lämm. tunnistin	Kabel set		Wire harness 1
	13	515175588	Liitinkotelo	Kopplings hus		Connector housing 1
	14	278000998	Liitin	Anslutning		Female terminal 2
	15	278000999	Tiiviste	Tätning		Seal 2
	16	515175332	Suojaletku	Kalt temperatur tejp		Tubing @
	17..24	512059633	Painesarja täyd.	Tryck box		Pressure manifold assy 1
	19	404161825	Suutin	Munstycke		Starter jet 1
	20	515175701	Johtosarja	Kabel set		Harness assy 1
	21	415061600	Lukko	Lås		Solenoid lock 2
	22	241140060	Ruuvi K40 x 10	Skruv K40 x 10		Screw K40 x 10 1
	23	293300042	O-rengas	O-ring		O-ring 1
	24	270600009	Tulppa	Lock		Cap 1
	25	404161819	Suutin	Munstycke		Starter jet 1
	26	515175678	Lukko	Lås		Wedge 1
	27	515175673	Liitinkotelo, naaras	Kopplings hus		Female connector housing 1
	28	293000052	Tiiviste	Tätning		Seal 4
	29	278000632	Liitin	Kabelsko		Female terminal @
	30	512058919	Pidike	Fäste		Support 1
	31	39004	Letku 5/8	Slang 5/8		Hose 5/8 @
	32	512059524	Letku	Slang		Hose 1
	33	414729300	T-haara	T-stycke		T-fitting 1
	34	512059651	Letku	Slang		Hose 1
	35	414580600	Kulmaliitin	Vinkelstycke		Connector 1
	36	515175706	Lukko	Lås		Female Lock 1
	37	515175670	Liitinkotelo	Kopplings hus		Female connector housing 1



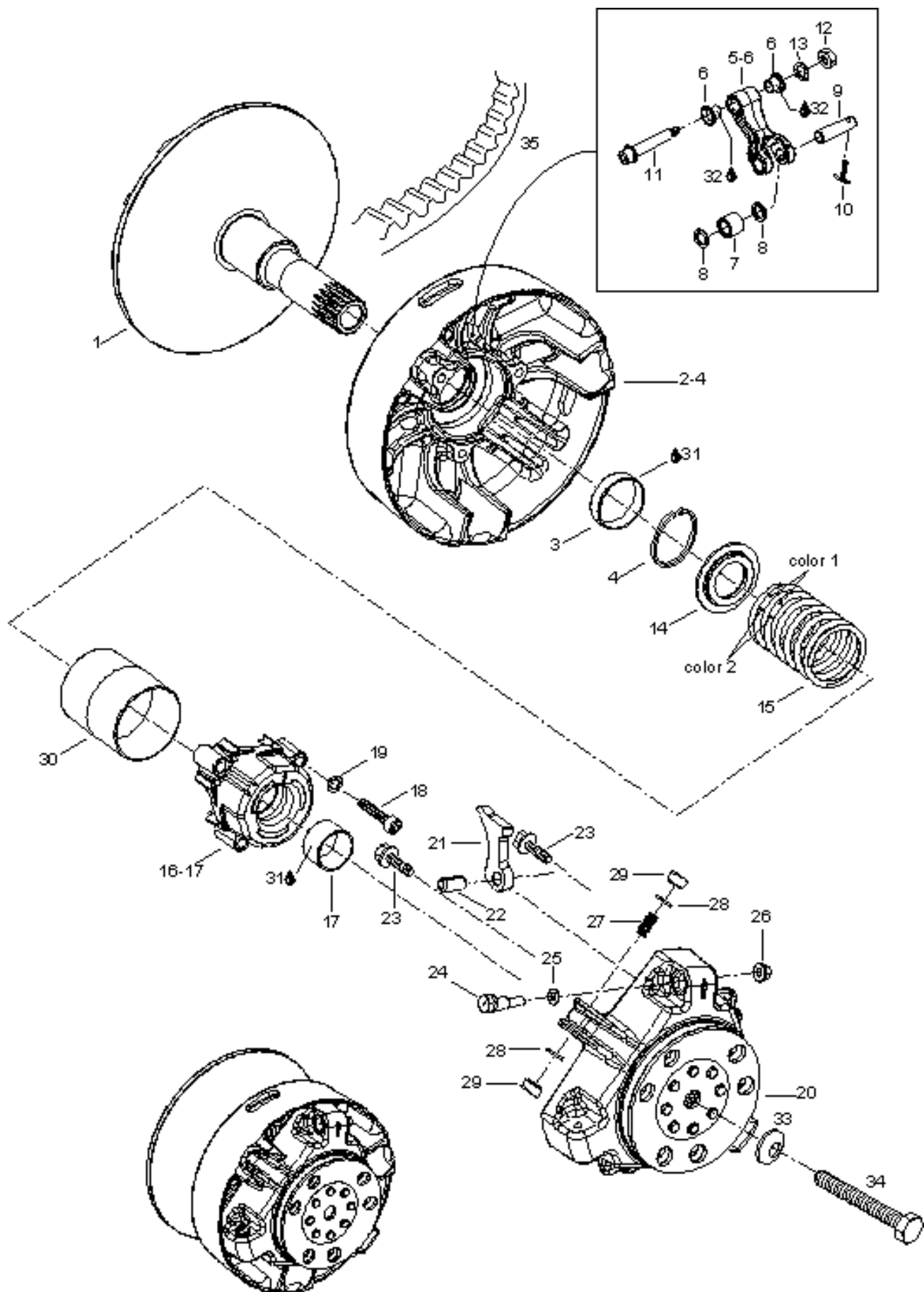
Viite	Tilausnumero	Nimike	Benämning	Mountain 800 HO	
Ref.	Reservdelsnr			Description	
Ref.	Part Number				
1	404161940	Tiiviste	Tätning	Gasket	2
2	404161939	Kansi	Lock	Cover	2
3	404162014	Jousi	Fjäder	Spring	1
4	404135400	Jousi	Fjäder	Spring	1
5	404161928	Ruuvi	Skruv	Screw	2
6	404161926	Holkki	Hylsa	Ring	2
7	404161925	Holkki	Hylsa	Ring	1
8	404161924	Holkki	Hylsa	Ring	2
9	404161923	Ruuvi	Skruv	Screw	4
10	404162011	Jousi	Fjäder	Spring	1
11	404162015	Akseli, kaasuvipu	Axel	Throttle shaft	1
12	404161911	Ruuvi	Skruv	Screw	2
13	404161910	Ruuvi	Skruv	Screw	3
14	404161909	Vipu	Handtag	Lever	2
15	404161905	Liitin	Anslutning	Nipple	1
16	404161901	Vipu	Handtag	Starter lever	1
17	707200027	Lukkorengas	Låsring	Circlip	1
18	404161894	Tiiviste	Tätning	Packing	3
19	404103500	Jousi	Fjäder	Spring	1
20	404161981	Akseli	Axel	Shaft	1
21	404162010	Jousi	Fjäder	Spring	2
23	404162018	Laippa, MAG	Förgasarhus, MAG	Funnel, MAG	1
23	404162012	Laippa, PTO	Förgasarhus, PTO	Funnel, PTO	1
24	404161955	Pohjapropu	Plugg	Screw drain	2
25	404161945	O-rengas	O-ring	O-ring	2
26	404108000	Pääsuutin 430	Huvudmunst. 430	Main jet 430	2
27	404161944	Tyhjäkäyntisuutin 17,5	Munstycke 17,5	Pilot jet 17,5	2
28	404162016	Neula 9DHI12-58	Nål 9DHI12-58	Jet needle 9DHI12-58	2
29	404162005	Luisti 2.0	Trottle 2.0	Trottle valve 2.0	2
30	404137600	Tiiviste	Tätning	Packing	2
31	404152200	E-rengas	E-ring	E-ring	2
32	404161935	O-Rengas	O-Ring	O-ring	2
33	404161961	O-Rengas	O-Ring	O-ring	2
34	404161933	Ruuvi	Skruv	Screw	4
35	404161932	Uimuri	Flottör	Float	2
36	404161960	Kohokammio	Hus	Float body assy	2
37	404162011	Jousi	Fjäder	Spring	1
38	404162007	Levy	Plåt	Plate	4
39	404136700	Ruuvi	Skruv	Screw	1
40	404162009	Vipu	Styrarm	Lever	2
41	404162008	Pidin	Stöd	Holder	2
42	404138300	Lukkorengas	Låsring	Circlip	2
43	270500118	Tiiviste	Tätning	Packing	2
44	404161956	Letku	Slang	Hose	1
45	404161920	Ruuvi	Skruv	Screw	2
46	404161919	Levy	Plåt	Plate	2
47	404138800	Ruuvi	Skruv	Screw	8
48	404161918	Jousi	Fjäder	Spring	1
49	404161917	Ruuvi	Skruv	Screw	1
50	404162013	Kiinnitin	Fäste	Bracket	1
51	404137500	Säätöruuvi	Justering skruv	Adjustment screw	1
52	404161913	Jousi	Fjäder	Spring	1
53	404161912	Ruuvi	Skruv	Screw	1



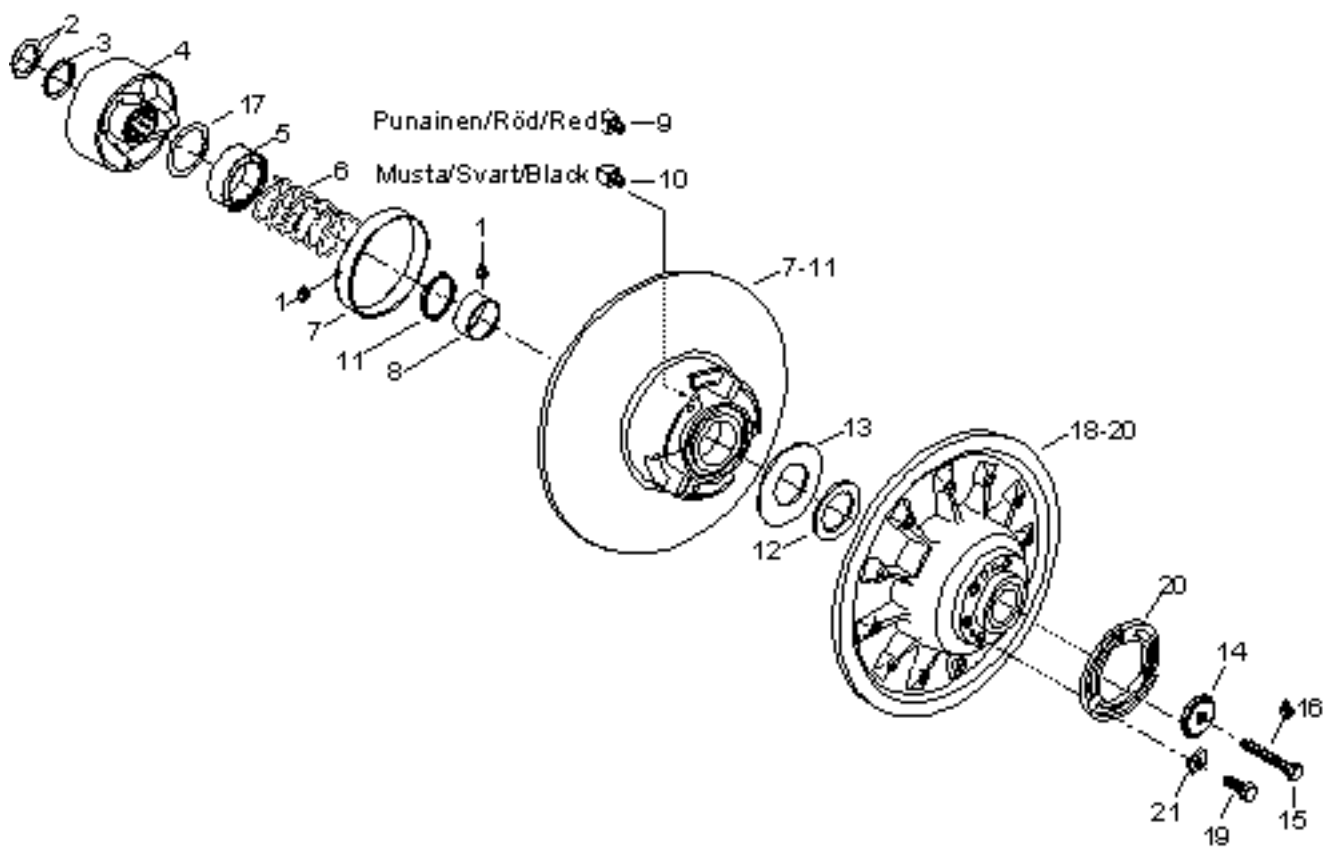
Viite	Tilausnumero	Nimike	Benämning	Mountain 800 HO	
Ref.	Reservdelsnr			Description	
Ref.	Part Number				
54	404136100	Ruuvi	Skruv	Screw	1
55	404140000	Kansi	Lock	Cap	2
56	404136900	Peitemutteri	Täckmutter	Guide halder	2
57	404161908	Jousi	Fjäder	Spring	2
58	404161907	Rikastinmäntä	Startkolv	Plunger-assy	2
59	404161906	Ruuvi	Skruv	Screw	2
60	404161904	Letku	Slang	Hose	2
61	404161903	Ruuvi	Skruv	Screw	2
62	404161902	Kiinnitin	Fäste	Bracket	1
63	404161899	Kansi	Lock	Cap	2
64	404161898	Säätöruuvi	Justering skruv	Adjuster	2
65	404161897	Jousi	Fjäder	Spring	2
66	404161896	Aluslevy	Bricka	Washer	2
67	404161895	Tiiviste	Tätning	Packing	2
68	404153400	Liitin	Anslutning	Nipple	2
69	404154900	Tulppa	Lock	Cap	2
70	404161957	Lemmari	Klammer	Clamp	2
71	270500095	Tulppa	Lock	Cap	2
72	404162006	Akseli, kaasuvipu	Axel	Throttle shaft	1



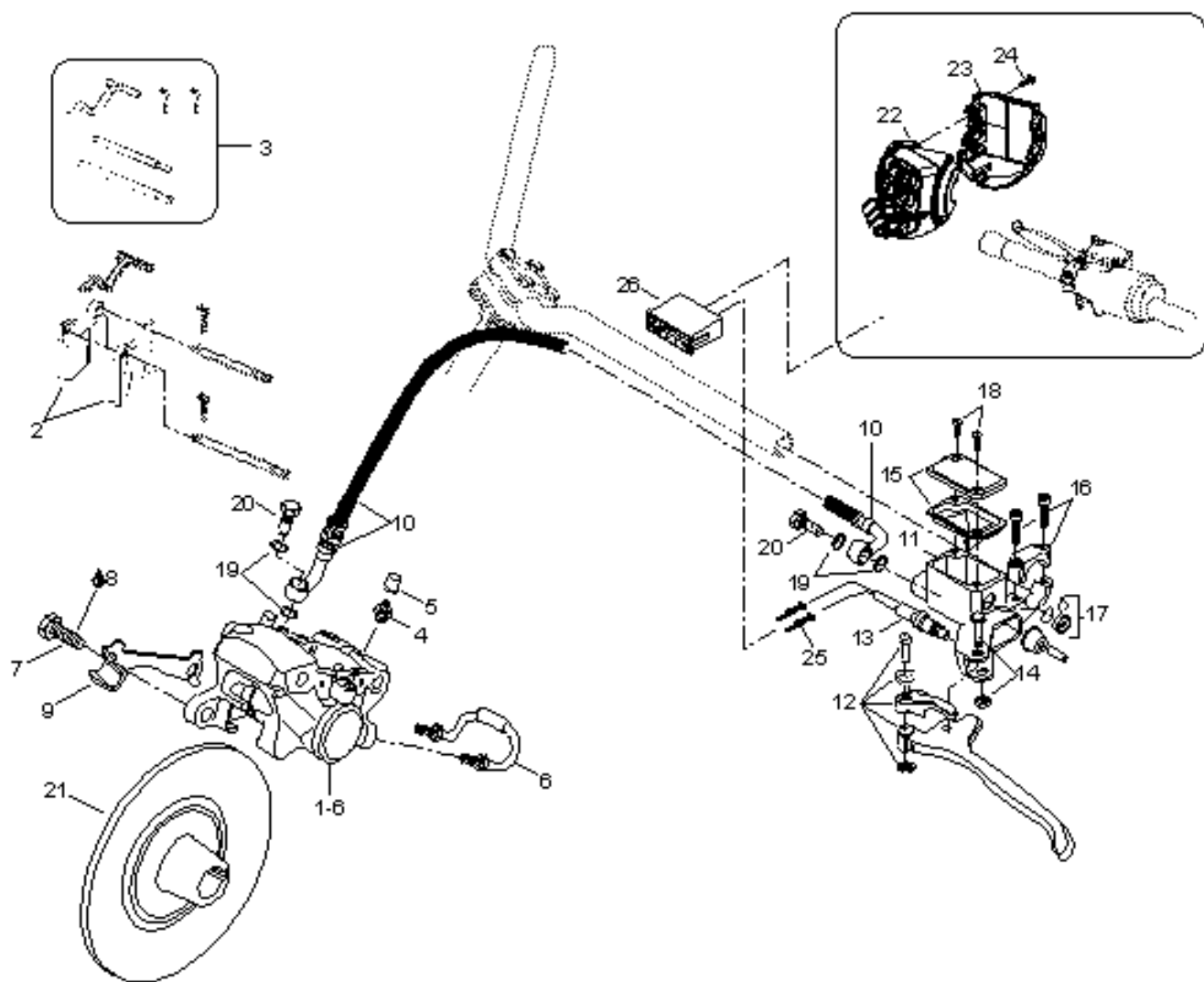
	Viite	Tilausnumero	Nimike		Mountain 800 HO	
	Ref.	Reservdelsnr		Benämning		
	Ref.	Part Number			Description	
	1	504152058	Väliholkki	Hylsa	Spacer	1
	2	415064300	Lukkorengas	Låsring	Circlip	1
	3	504152104	Kansiholkki	Hylsa	Cap	1
	4	20068	Aluslevy	Bricka	Washer	1
	5	40040	Ruuvi M10 x 25	Skruv M10 x 25	Screw M10 x 25	1
	6	41003	Sokka	Pinne	Cotter pin	1
N	7	250000012	Mutteri M20	Mutter M20	Castalled nut M20	1
	8	504147200	Korokerengas	Mellanring	Shim	1
	9	371901700	Lukkorengas 52 mm	Låsring	Circlip	1
	10	504152006	Laakeri	Lager	Bearing	1
	11	415049300	Stefa	Tätning	Seal	1
	12	414876700	O-rengas	O-ring	O-ring	1
	13	507031500	Holkki	Hylsa	Spacer	1
	14	40190	Ruuvi M10 x 80	Skruv M10 x 80	Screw M10 x 80	3
	15	33012	Lukkomutteri M10	Låsmutter M10	Nut elastic M10	3
	16	504083800	Mutteriholkki	Hylsa	Spacer	3
	17	504073700	Säätölevy	Justering bricka	Washer	6
	18	504151940	Kiristinrunko	Kedjehussträckare	Tensioner	1
	19	504080300	Aluslevy	Bricka	Washer	2
	20	405403000	Neulalaakeri	Lager	Needle bearing	1
	21	414531300	Rulla	Rulle	Roller	1
	22	504080200	Holkki	Hylsa	Spacer	1
	23	732601144	Ruuvi	Skruv	Screw	1
	24	503125900	Aluslevy, kova	Bricka	Washer, hardened	2
	25	414575600	Sokka	Låspinne	Pin	1
	26	504151946	Kiristinruuvi	Skruv	Tension adjuster screw	1
	27	503189148	Aluslevy, kova	Bricka	Washer, hardened	1
	28	413711500	Rasva	Fett	Grease	@
	29	293800005	Loctite 271/10 ml	Loctite 271/10 ml	Loctite 271/10 ml	@
	30	20005	Aluslevy	Bricka	Washer	3
	31	504151703	Öljytikku	Öljesticka	Filler cap assy	1
	32	414969400	O-rengas	O-ring	O-ring	2
	33	504152062	Ketjukotelo	Kedjehus	Chaincase	1
	34	504151921	Pohja proppu	Plugg	Plug	1
	35	504152027	Ketjukotelon kansi	Lock	Cover	1
	36	415046400	O-rengas	O-ring	O-ring	1
	37	40340	Itsekiert. k-koloruuvi M6 x 3	Självgående skruv M6 x 30	Self tapping screw M6 x 30	4
	38	293800023	Loctite 767	Loctite 767	Loctite 767	@
	39	293800060	Loctite 243\10 ml	Loctite 243\10 ml	Loctite 243\10 ml	@
	40	504148500	Hammasratas Z=43	Kugghjul Z=43	Sprocket Z=43	1
	41	504085400	Ketjupyörä Z=23	Kugghjul Z=23	Sprocket Z=23	1
	42	504151857	Ketju 13/74 lenkk.	Kedja 13/74-länk.	Chain driving, 13/74	1
	43	320007	Synt. ketjukoteloöljy	Synt. kedjehus olja	Synthetic chaincase oil	@
	44	504151918	Stefa	Tätning	Seal	1
	45	504152005	Laakeri	Lager	Bearing	1
	46	504151954	O-rengas	O-ring	O-ring	1
	47	504151945	Jousi	Fjäder	Spring	1



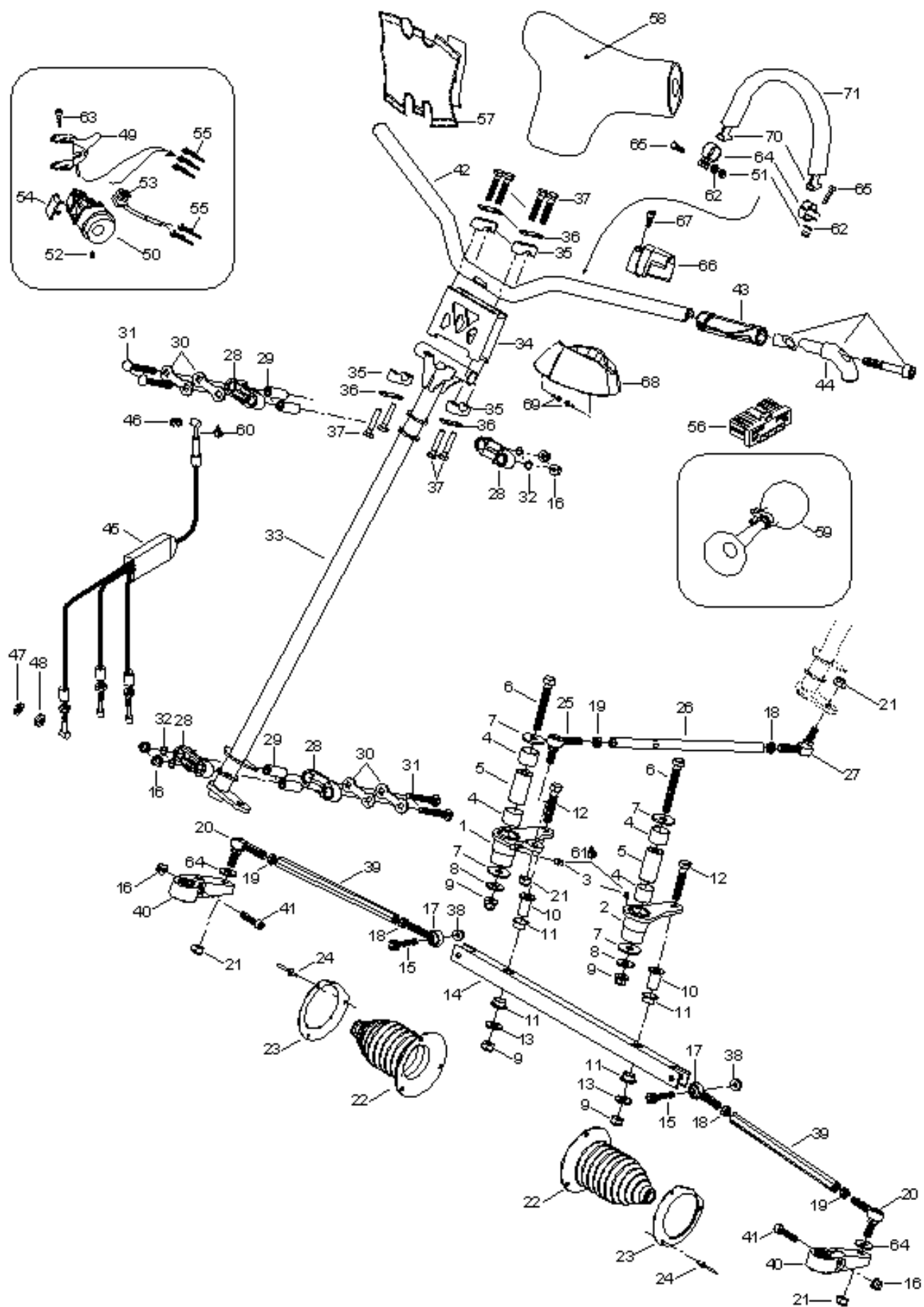
Viite	Tilausnumero	Nimike	Benämning	Mountain 800 HO	Description	
Ref.	Reservdelsnr					
Ref.	Part Number					
1	417222167	Kiinteä lautanen	Fast skiva		Inner half assy	1
2...4	417222171	Liikkuva lautanen	Rörlig skiva		Outer half assy	1
3	417006900	Hela	Bussning		Bushing outer half	1
4	293370037	Lukkorengas	Lås ring		Circlip	1
5...6	417222306	Vipu	Arm		Lever assy	3
6	417004305	Hela	Bussning		Flanged bushing	6
7	417003900	Rulla	Rulle		Roller assy	3
8	417004302	Välilevy	Mellanbricka		Thrust washer	6
9	417222594	Tappi	Tapp		Pin	3
10	732958001	Neulasokka	Nålpinne		Cotter pin	3
11	417222028	Ruuvi	Skruv kompl.		Screw assy	3
12	232561414	Mutteri	Mutter		Nut	3
13	234061410	Aluslevy	Bricka		Washer	3
14	417222312	Jousen vaste	Fjäder fäste		Spring seat	1
15	415015300	Jousi, violetti/keltainen	Fjäder, violet/gul		Spring, violet/yellow	1
16..17	417007500	Jousen koppa	Fjäder hus		Spring cover assy	1
17	417009204	Hela	Bussning		Bushing Spring cover	1
18	205084044	Kuusiokolor.M6 x 40	Insexskruv M6 x 40		Allen screw M6 x 40	3
19	250200009	Aluslevy	Bricka		Friction-washer	3
20	417222213	Säätökuppi	Viktkåpa		Governor cup	1
21	417222548	Painovarsi 415	Viktarm 415		Ramp 415	3
22	250400009	Sokka M8 x 24	Låspinne M8 x 24		Dowel tube M8 x 24	3
23	250000059	Ruuvi M6 x 18	Skruv M6 x 18		Hex. locking screw	6
24	417005500	Kalibroitiruuvi	Kalibrering skruv		Calibration screw	3
25	417005600	Aluslevy	Bricka		Washer	3
26	233061414	Lukkomutteri M6	Låsmutter M6		Locking nut M6	3
27	417005700	Jousi	Fjäder		Spring	3
28	732401030	O-rengas	O-ring		O-ring	6
29	417222362	Liukukenkä	Glidsko		Slider shoe	6
30	417009205	Suoja	Skydd		Protector	1
31	413703100	Loctite 609 10cc	Loctite 609 10cc		Loctite 609 10cc	@
32	'-XXX-	Liima	Lim		Glue	@
33	20110	Joustolaatta	Bricka		Washer	1
34	417120000	Ruuvi	Skruv		Screw	1
35	417300166	Variaattorin hihna	Variator rem		Drive belt	1



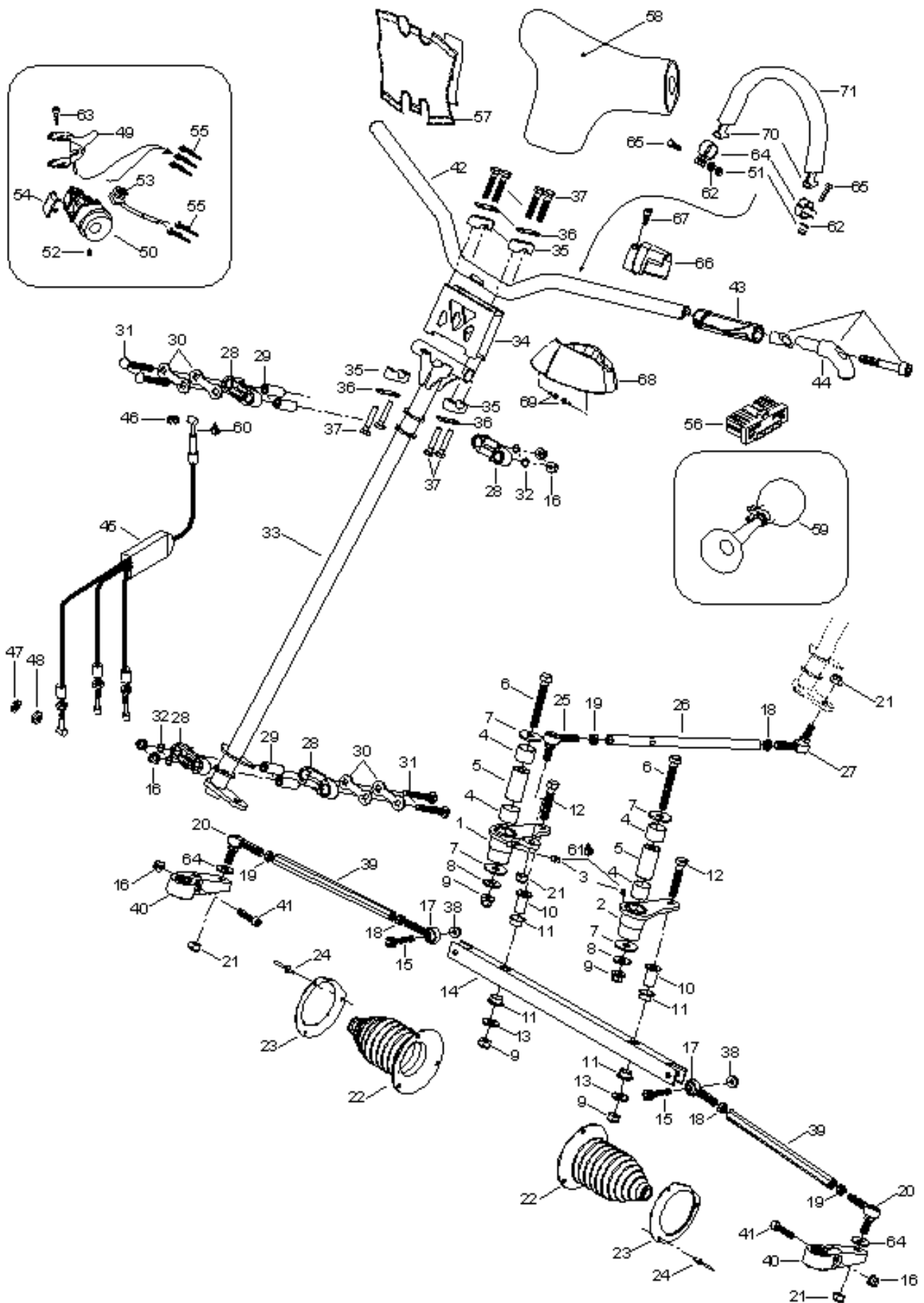
Viite	Tilausnumero	Nimike	Benämning	Description	
Ref.	Reservdelsnr				
Ref.	Part Number				
1	413703100	Loctite 609 10cc	Loctite 609 10cc	Loctite 609 10cc	@
2	371911000	Kiila, puolikas	Kil halva	Half key	2
3	417126375	Holkki	Hylsa	Spacer	1
4	417126385	Momentinm. 47-44 ast.	Momentförst. 47-44 grad.	Cam 47-44 degr.	1
5	417126381	Suoja	Skydd	Protector	1
6	417126687	Jousi, musta	Fjäder, svart	Spring, black	1
7...11	417126605	Liikkuva lautanen kok.	Rörlig skiva komp.	Sliding pulley assy	1
7	414978100	Hela	Hylsa	Bushing garlock	1
8	414978200	Holkki	Hylsa	Bushing	1
9	417126373	Liukukenkä (taaksepäin)	Glidsko	Cam slide shoe (rear)	3
10	417126374	Liukukenkä (eteenpäin)	Glidsko (framåt)	Cam slide shoe (front)	2
11	371911200	Lukkorengas	Lås ring	Circlip	1
12	504112300	Sovitealuslevy	Shim	Shim	1
13	504099600	Aluslevy	Bricka	Stop washer	1
14	517302322	Aluslevy	Bricka	Washer	1
15	40089	Ruuvi M8 x 75	Skruv M8 x 75	Screw M8 x 75	1
16	293800060	Loctite 243, 10 ml	Loctite 243, 10 ml	Loctite 243, 10 ml	@
17	417126322	Välirengas	Mellan ring	Swivel abutment	1
18..20	417126603	Kiinteä lautanen kok.	Fast skiva komp.	Fixed half pulley assy	1
19	207162244	Ruuvi M6 x 22	Skruv M6 x 22	Screw M6 x 22	3
20	415005800	Säätörengas	Justerring	Ring-adjustment	1
21	415005900	Säätölevy	Justerbricka	Shim-adjustment	3



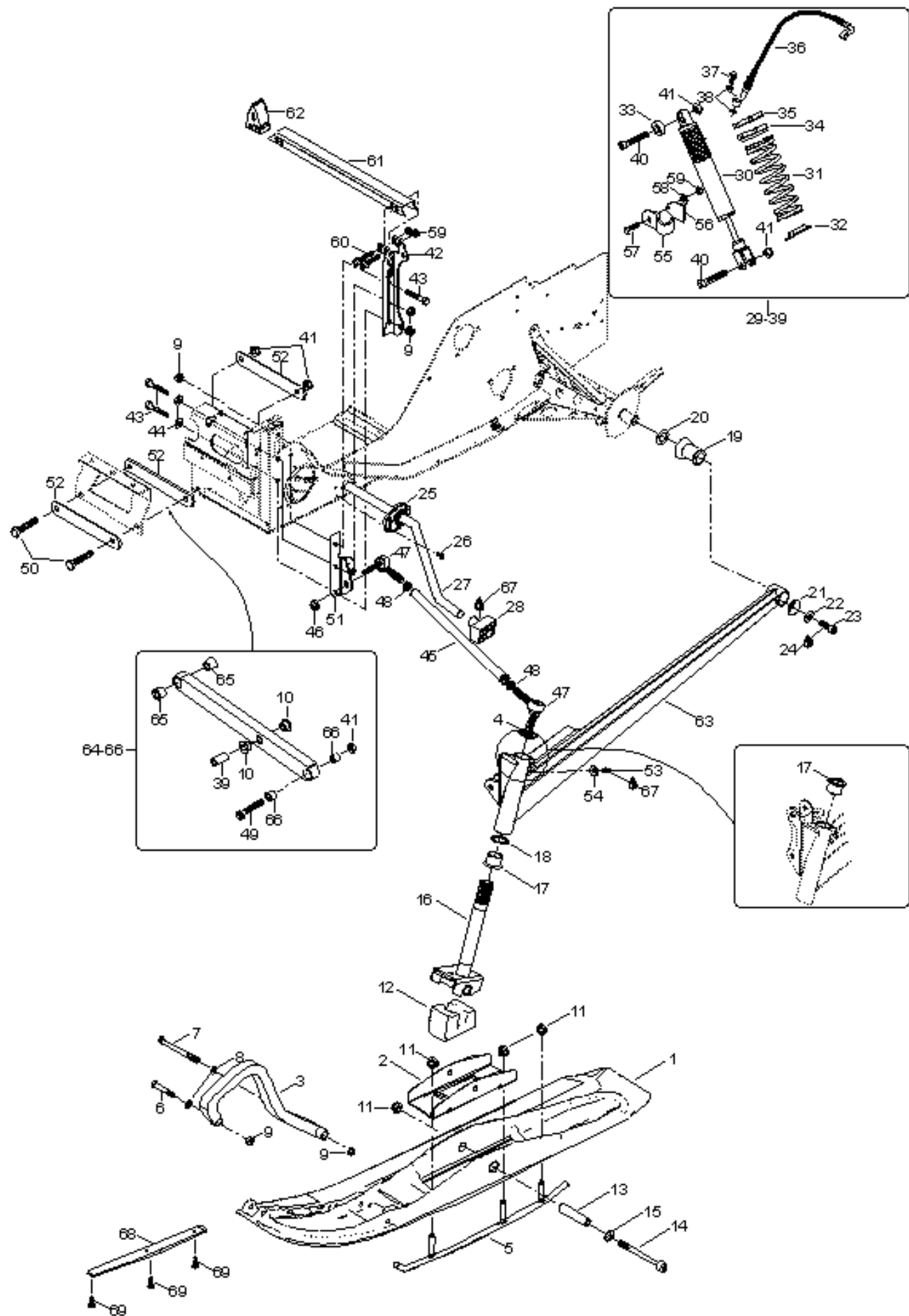
	Viite	Tilausnumero	Nimike		Mountain 800 HO	
	Ref.	Reservdelsnr		Benämning		Description
	Ref.	Part Number				
	1...6	507032351	Jarrukaliberi	Bromsok		Caliber 1
	2	415084600	Jarrupalasarja	Bromsbandsats		Brake lining kit 1
	3	414990700	Tappisarja	Tapp sats		Kit (pin,retainer,spring) 1
	4	414989800	Ruuvi, ilmaus	Skruv, luftning		Screw-bleeder 2
	5	414989700	Suoja	Skydd		Boot 2
	6	414989900	Yhdysletku	Släng		Tube 1
	7	207103544	Ruuvi M10 x 35	Skruv M10 x 35		Screw M10 x 35 2
	8	293800060	Loctite 243 10ml	Loctite 243 10ml		Loctite 243 10ml @
	9	507032316	Lukituskappale	Anslutning		Locking tab 1
	10	507032329	Jarruletku	Bromsslang		Hose 1
	11..18	507032362	Pääsylinteri Brembo	Huvudsylander Brembo		Master cylinder 1
	12	507032268	Kahva kok.	Handtag komp.		Lever assy 1
	13	507032334	Mikrokytkin	Mikroströmställare		Microswitch assy 1
	14	507032280	Sokka	Låspinne		Pin ass'y 1
	15	415029900	Kansi	Skydd		Cover 1
	16	415029800	Kiinnike	Hållare		Clamp ass'y 1
	17	414990600	Ikkuna	Glas		Window 1
	18	216141260	Ruuvi	Skruv		Screw 2
	19	414920600	Tiivisterengas	O-ring		Washer 4
	20	414920500	Banjopultti	Bult		Bolt for hose connect. 2
	21	507031300	Jarrulevy	Bromsskiva		Brake disk 1
N	22	515176062	Jarrukahvan kotelo	Broms hus		Brake housing 1
	23	515175926	Peitelevy, jarruk. kotelo	Platta, broms hus		Plate, housing switch 1
	24	40903	Ruuvi	Skruv		Screw 4
	25	42603	Liitin	Kabelsko hane		Male terminal @
	26	42621	Liitinkotelo	Kabelhus		Connector housing 1



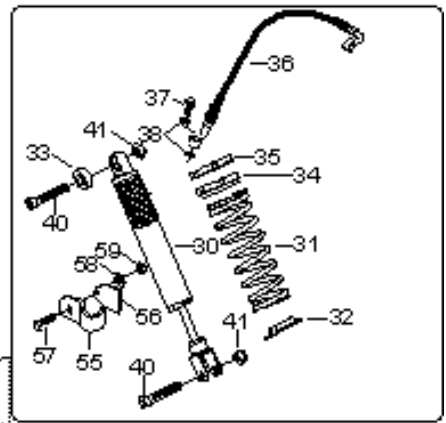
	Viite	Tilausnumero	Nimike		Mountain 800 HO		
	Ref.	Reservdelsnr		Benämning		Description	
	Ref.	Part Number					
	1	506151506	Ohjausvarsi oik.	Styrarm höger		R.H. swivel arm	1
	2	506151623	Ohjausvarsi vas.	Styrarm vänster		L.H. swivel arm	1
	3	34011	Rasvanippa	Smörjnippel		Grease fitting	2
	4	506149900	Pusla	Hylsa		Swivel bushing	4
	5	506150100	Holkki	Hylsa		Swivel-pivot	2
	6	40229	Ruuvi M10 x 80	Skruv M10 x 80		Screw M10 x 80	2
	7	20080	Aluslevy	Bricka		Washer	4
	8	20101	Aluslevy, karkaistu	Bricka		Washer, hardened	2
	9	33012	Lukkomutteri M10	Låsmutter M10		Nut elastic M10	4
	10	506147300	Holkki	Hylsa		Cushion	2
	11	506150200	Holkki	Hylsa		Swivel-bushing	4
	12	40018	Ruuvi M10 x 55	Skruv M10 x 55		Screw M10 x 55	2
	13	20028	Aluslevy	Bricka		Washer	2
	14	605348756	Ohjauspalkki	Styrning arm		Bar-swivel	1
	15	40395	Kuusiokolor. M8 x 35	Insexskru M8 x 35		Allen screw M8 x 35	2
	16	33201	Laippalukkumutteri M8	Lås mutter M8		Elastic flanged nut M8	6
	17	506151496	Pallonivel vas.	Kulled vänster		Joint ball L.H.	2
	18	732610011	Mutteri M10, vas.kät.	Mutter M10		L.H. jam nut M10	3
	19	732610010	Mutteri M10, oik.kät.	Mutter M10		R.H. jam nut M10	3
	20	506151491	Pallonivel	Kulled		Joint ball	2
	21	33023	Lukkumutteri M10	Lås mutter M10		Nut elastic M10	4
	22	570070500	Suojakumi	Gummiskydd		Tie-rod cap	2
	23	5347006	Kiinnitysrengas	Skyddsring		Retainer ring	2
	24	36009	Niitti	Nit		Rivet	6
	25	506151492	Pallonivel oik.	Kulled höger		Joint ball, R.H.	1
	26	506151375	Raidetanko	Parallelstag		Inside tie-rod	1
	27	506151495	Pallonivel vas.	Kulled vänster		Joint ball L.H.	1
	28	506150400	Laakerin puolikas	Hus		Half housing	4
	29	506150500	Tukiholkki	Stöd hylsa		Housing bushing	4
	30	506150600	Päätylevy	Stopplatta		Stopper plate	4
	31	207787044	Lukkoruuvi M8 x 70	Lås skruv M8 x 70		Carriage bolt M8 x 70	4
	32	506151140	O-rengas	O-ring		O-ring	4
	33	506151488	Ohjausputki hits.	Styrrör		Main tube	1
	34	506151413	Korotuspala	Styre podium plate		Extension	1
	35	506151622	Ohjauksen kannatin	Fästning		Steering support	3
	36	506151196	Vahvike	Stöd plåt		Reinforcement	4
	37	250000074	Ruuvi M8 x 40	Skruv M8 x 40		Screw M8 x 40	8
	38	33011	Lukkumutteri M8	Låsmutter M8		Nut elastic M8	2
	39	605448812	Raidetanko	Parallelstag		Tie Rod	2
	40	506151451	Kääntövarsi oik.	Styrarm höger		R.H. steering arm	1
	40	506151452	Kääntövarsi vas.	Styrarm vänster		L.H. steering arm	1
	41	40843	Kuusiokoloruuvi M8 x 35	Insexskruv M8 x 35		Allen screw M8 x 35	2
	42	506151679	Ohjaustanko	Styrstång		Handle bar	1
N	43	506151595	Käsikahva + lämm.	Handtag + värmeelem.		Grip + heater	2
	44	506151596	Koukkutuppi	Handtag		Hook	2
	45	512059679	Kaasuvaajeri	Gas vajer		Throttle cable	1
	46	31038	Lukkorengas	Låsring		Circlip	1
	47	31035	Lukkorengas	Låsring		Circlip	1
	48	414753300	Aluslevy	Bricka		Washer	1



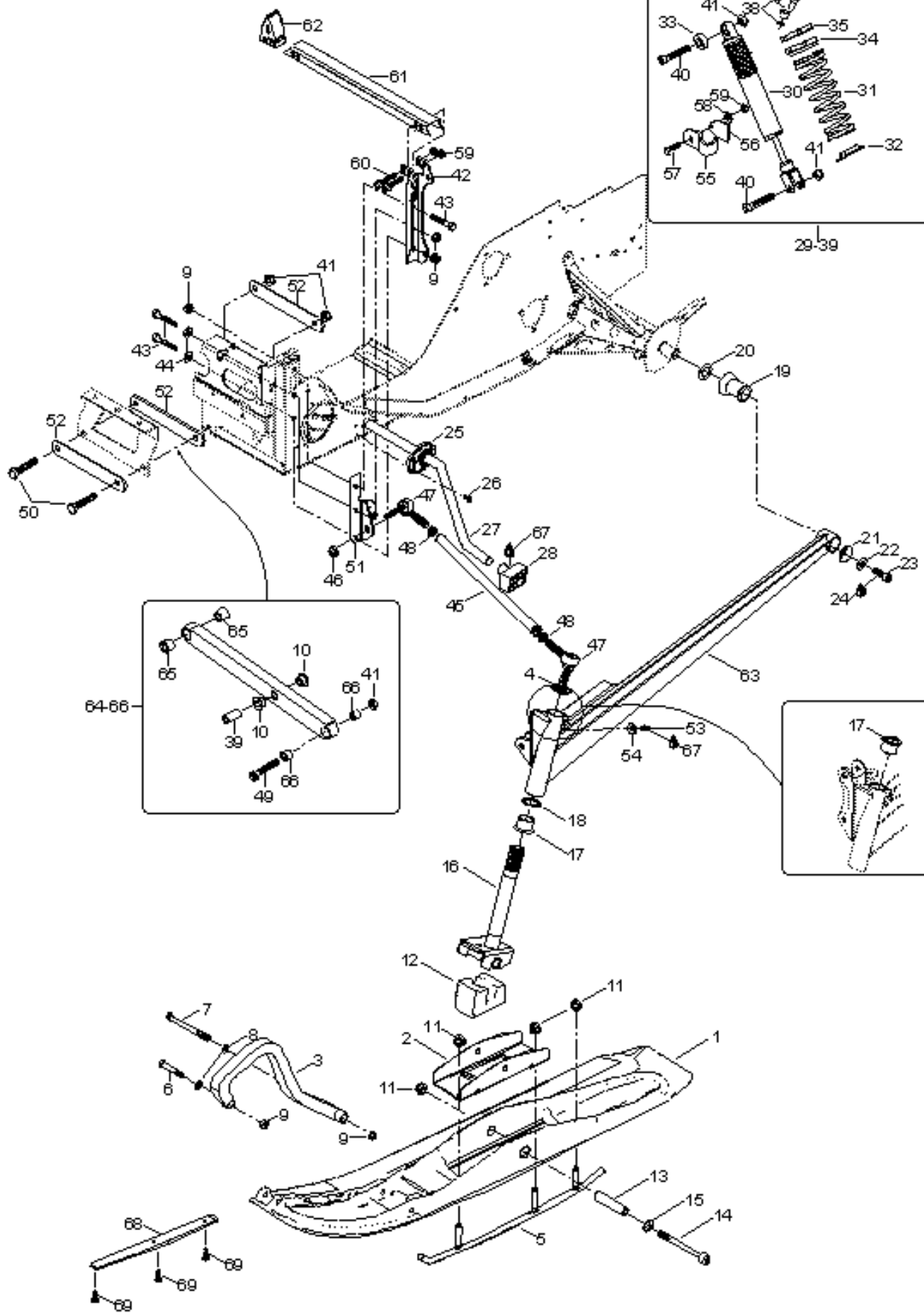
Viite	Tilausnumero	Nimike	Benämning	Description	
Ref.	Reservdelsnr				
Ref.	Part Number				
49	512059107	Kaasuvipu, lämm.	Gashandtag, värm.	Handle assy	1
50	512059763	Kaasukahvan runko	Gashandtag hus	Throttle handle housing	1
51	33010	Lukkomutteri M6	Lås mutter M6	Nut elastic M6	2
52	414440800	Ruuvi	Skruv	Screw	1
53	515175410	Pysäytyskytkin	Kontakt	Switch kill	1
54	572100901	Suoja	Skydd	Switch cover	1
55	42603	Liitin	Kabelsko hane	Male terminal	@
56	-XXX-	Liitinkotelo	Kopplingsplint	Male housing	1
57	506151265	Nahka, keskipehmuste	Överdrag	Cover	1
58	605249241	Pehmuste	Styre stoppning	Steering pad foam	1
59	21003	Pallotorvi	Bollhorn	Horn	1
60	293550004	Dielectric rasva	Dielectric fett	Dielectric grease	@
61	413711500	Synt. rasva	Synt. Fett	Synthetic grease	@
62	20003	Aluslevy	Bricka	Washer	2
63	732601143	Ruuvi	Skruv	Screw	2
64	506148200	Kiinnityslenkki	Fästning klamma	Support plate	2
65	40031	Ruuvi M6 x 25	Skruv M6 x 25	Screw M6 x 25	2
66	506151566	Adapteri, jarrukahv. runko	Adaptor	Adaptor	1
67	40390	Kuusiokoloruuvi M8 x 20	Insexskruv M8 x 20	Allen screw M8 x 20	1
68	506151514	Keskiöpalje	Stoppning	Collar, console	1
69	732601210	Ruuvi	Skruv	Screw	2
70	415095500	Kiinnityslenkki	Fästning länk	Tie-down	1
71	415090200	Kiinnitysremmi	Fästning rem	Grip	1



	Viite	Tilausnumero	Nimike		Mountain 800 HO		
	Ref.	Reservdelsnr		Benämning		Description	
	Ref.	Part Number					
N	1	505071391	Muovisuksi, oikea	Plast skida, höger		R.H. Ski liner	1
N	1	505071392	Muovisuksi, vasen	Plast skida, vänster		L.H. Ski liner	1
	2	505070745	Suksen runko	Plastskida ram		Bridge	2
	3	505070963	Muovikahva	Kampådrag		Plastic handle	2
	4	20074	Lukkoaluslevy	Låsbricka		Lock washer	2
N	5	860508400	Pohjarautapari	Styrskena set		Runner carbide assy	1
	6	40009	Ruuvi M8 x 50	Skruv M8 x 50		Screw M8 x 50	2
	7	40869	Ruuvi M8 x 100	Skruv M8 x 100		Screw M8 x 100	2
	8	20004	Aluslevy	Bricka		Washer	4
	9	33201	Laippalukkomutteri M6	Lås mutter M6		Elastic flanged nut M8	10
	10	31088	Laippalaakeri	Lager		Bearing	4
	11	33074	Laippamutteri M10	Mutter M10		Elastic flange nut M10	8
N	12	505071315	Suksen kumi	Gummikudde		Stopper-ski	2
	13	506133300	Holkki	Hylsa		Spacer	2
	14	40394	Kuusiokolor. M10 x 120	Insexskruv M10 x 120		Allens crew M10 x 120	2
	15	503183300	Aluslevy, karkaistu	Bricka		Washer, hardened	2
	16	605248383	Olkatappi	Styrspindel		Ski leg	2
	17	505070003	Holkki	Hylsa		Bushing	4
	18	505070004	Aluslevy	Bricka		Washer	2
	19	570062200	Kumivaimennin	Gummi dämpare		Damper	2
	20	503146700	Aluslevy	Bricka		Washer	2
	21	506079600	Kuppialuslevy	Cop bricka		Cup	2
	22	20014	Jousialuslevy	Fjäder bricka		Spring washer	2
	23	40289	Kuusiokolor. M8 x 25	Insexskruv M8 x 25		Allen screw M8 x 25	2
	24	293800060	Loctite 243, 10ml	Loctite 243, 10ml		Loctite 243, 10ml	@
	25	505070191	Holkki	Hylsa		Sleeve	2
	26	36009	Vetoniitti	Nit		Rivet	8
	27	505070774	Vakaaja	Balans stag		Sway bar	1
	28	505070117	Pesä-pallonivel	Hus-kulled		Block-joint ball	2
N	29..39	605349945	Iskunvaimennin, täyd.	Stötdämpare kompl.		Shock assy	2
N	30	23197	Iskunvaimennin	Stötdämpare		Shock	2
	31	25050	Jousi	Fjäder		Spring	2
	32	230076	Jousen vaste	Fjäder säte		Guide spring	2
	33	230055	Kumiholkki	Gummihylsa		Rubber bushing	2
	34	230054	Jousen vaste	Fjäder säte		Guide spring	2
	35	230053	Säättömutteri	Justering mutter		Adjusting ring	2
	36	230062	Letku	Slang		Hose	2
	37	415093810	Banjo-pultti	Banjo-skruv		Screw	2
	38	415038700	O-rengas	O-ring		O-ring	4
	39	5441433	Iskunvaim. holkki	Hylsa		Bushing	2
	40	40837	Kuusiokolor. M10 x 55	Insexskruv M10 x 55		Allen screw M10 x 55	4
	41	33012	Lukkomutteri M10	Låsmutter M10		Nut elastic M10	8
	42	5245488	Iskunv. korva	Stötdämpare fäste		Shock bracket	1
	42	5246395	Iskunv. korva	Stötdämpare fäste		Shock bracket	1
	43	40010	Ruuvi M8 x 55	Skruv M8 x 55		Screw M8 x 55	6
	44	20104	Aluslevy, karkaistu	Bricka		Washer, hardened	4
	45	605348813	Ylätukivarsi	Övre stötarm		Upper arm	2
	46	33087	Lukkomutteri M12	Lås mutter M12		Jam nut elastic M12	2
	47	31092	Pallonivel	Kulled		Ball joint	4
	48	33048	Mutteri M12	Mutter M12		Jam nut M12	4
	49	40136	Kuusiokolor. M10 x 50	Insexskruv M10 x 50		Allen screw M10 x 50	2
	50	40814	Ruuvi M10 x 110	Skruv M10 x 110		Screw M10 x 110	2



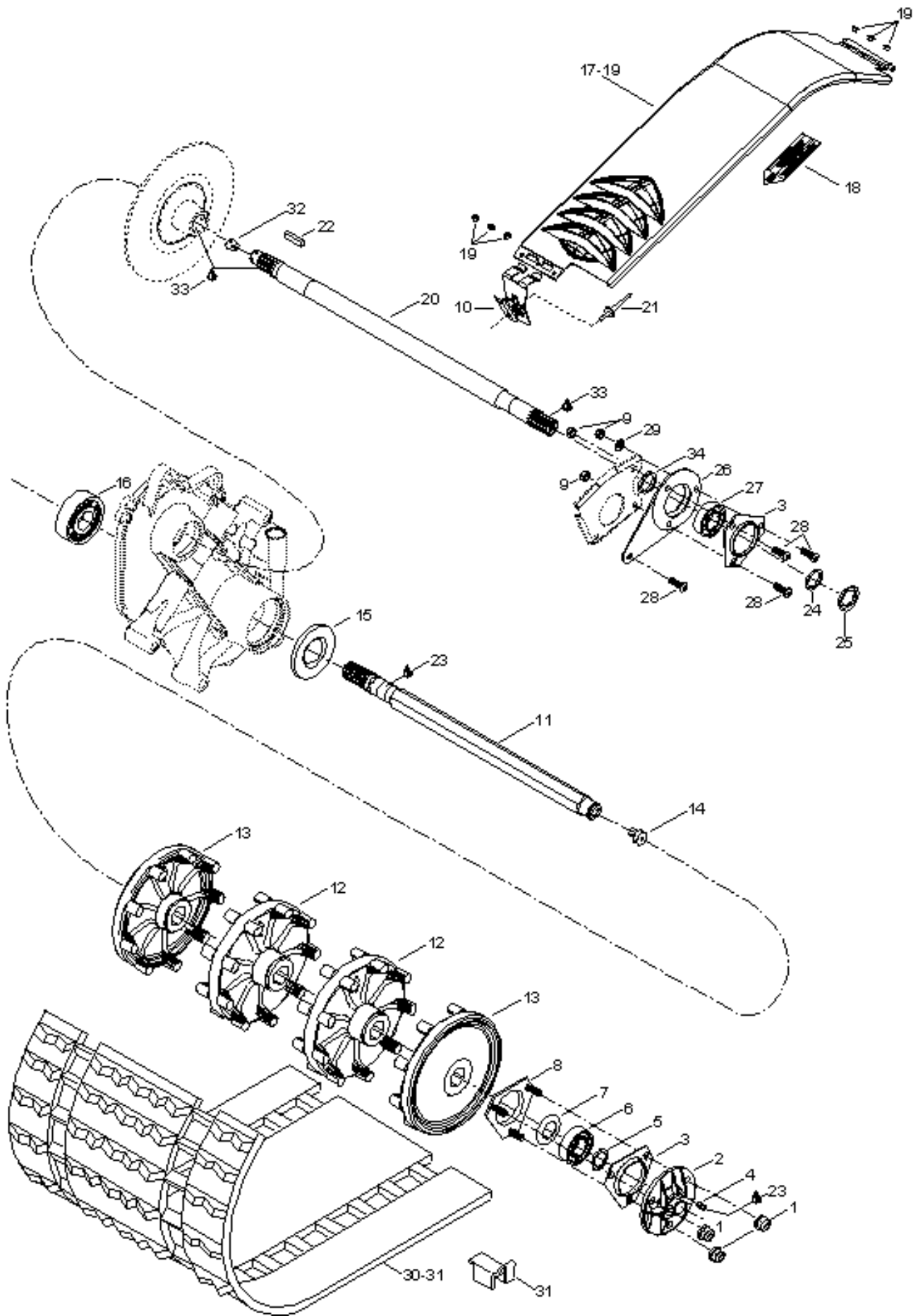
29-39



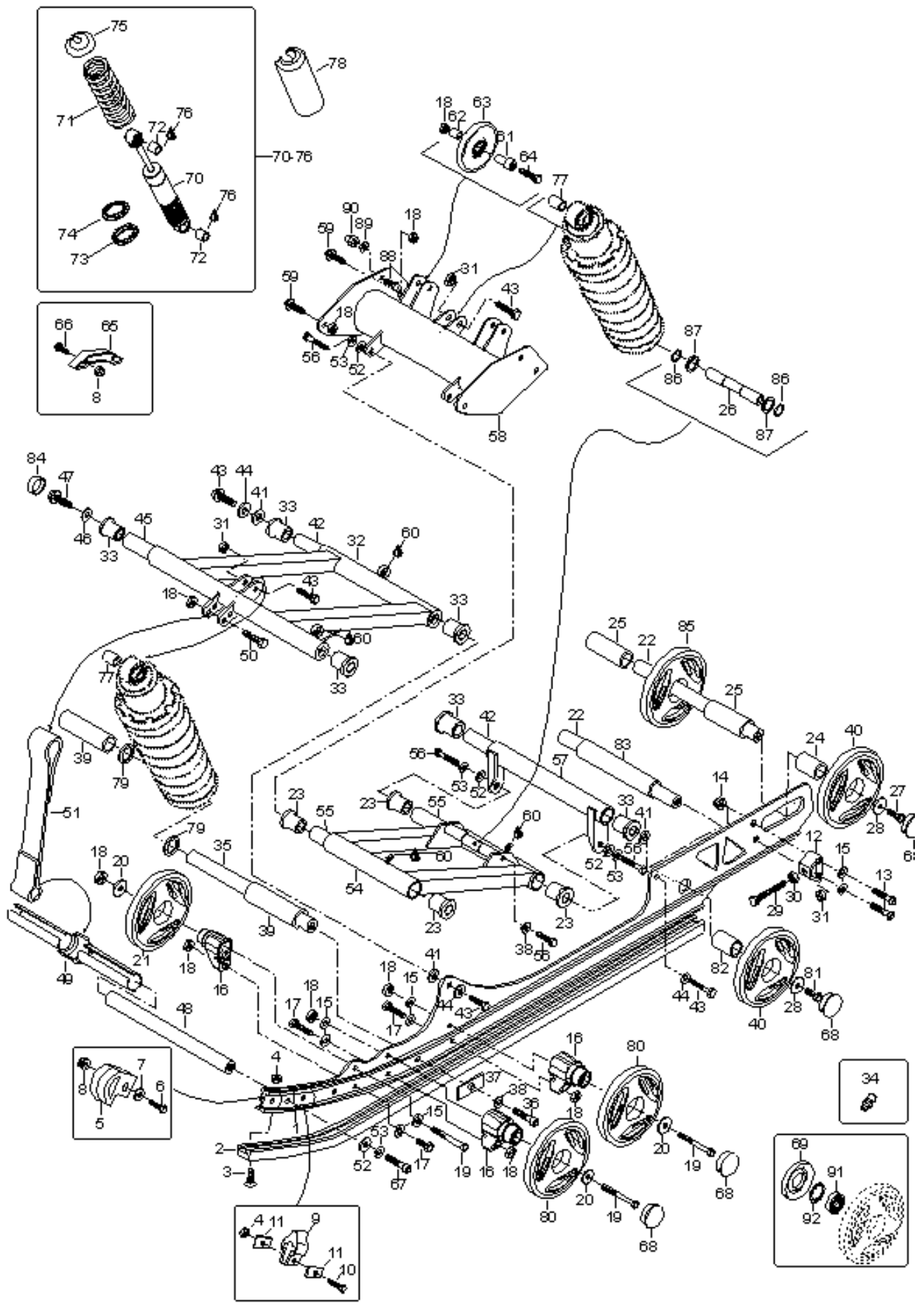
64-66



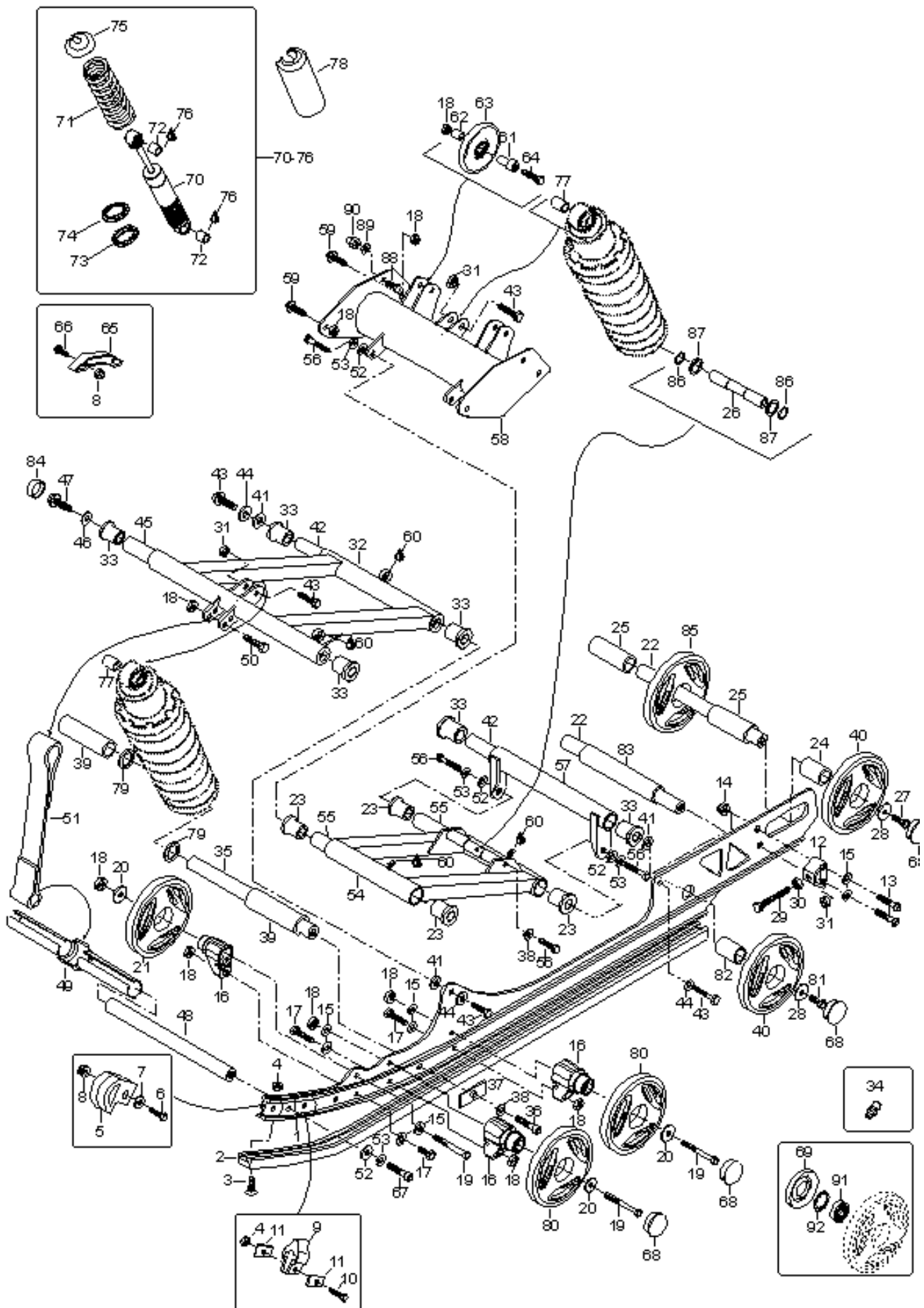
	Viite	Tilausnumero	Nimike		Mountain 800 HO		
	Ref.	Reservdelsnr		Benämning		Description	
	Ref.	Part Number					
	51	5348063	Ylätukivarren korva, oik.	Fäste, höger		R.H. Upper arm bracket	1
	51	5348064	Ylätukivarren korva, vas.	Fäste, vänster		L.H. Upper arm bracket	1
	52	5346112	Tukilatta	Stöd platta		Support plate	3
	53	34011	Rasvanippa	Smörjnippel		Grease fitting	2
	54	20007	Aluslevy	Bricka		Washer	2
	55	5446702	Kiinnitin sanka	Fäste		Bracket	2
	56	5448228	Tukilevy	Stöd platta		Support plate	2
	57	40846	Lukkoruuvi M6 x 16	Lås skruv M6 x 16		Locking screw M6 x 16	2
	58	20009	Aluslevy	Bricka		Washer	2
	59	33010	Lukkomutteri M6	Lås mutter M6		Nut elastic M6	6
	60	40345	Kuusioolor. M6 x40	Insexskruv M6 x 40		Allen screw M6 x 40	4
	61	5348107	Väliputki	Mellanstöd		Bracket	1
	62	5348087	Rajoitinkumi	Gummibegränsare		Rubber	2
	63	605248964	Tukivarsi oik. punainen	Trailinga. höger, röd		R.H. swing arm, red	1
	63	605248963	Tukivarsi vas. punainen	Trailinga. vänster, röd		L.H. swing arm, red	1
	64..66	605248972	Alatukivarsi, punainen	Nedre stötarm, punainen		Lower arm, punainen	2
	65	5447769	Tukivarren holkki, sisöp.	Hylsa		Inner sleeve	4
	66	5447770	Tukivarren holkki, ulkop.	Hylsa		Outer sleeve	4
	67	413711500	Synteettinen rasva	Synt. Fett		Synthetic grease	@
N	68	505071393	Etuohtain	Proaktiv styr.sys.		Proactive controll	2
	69	241151640	Ruuvi K50 x 16	Skruv K50 x 16		Screw K50 x 60	6



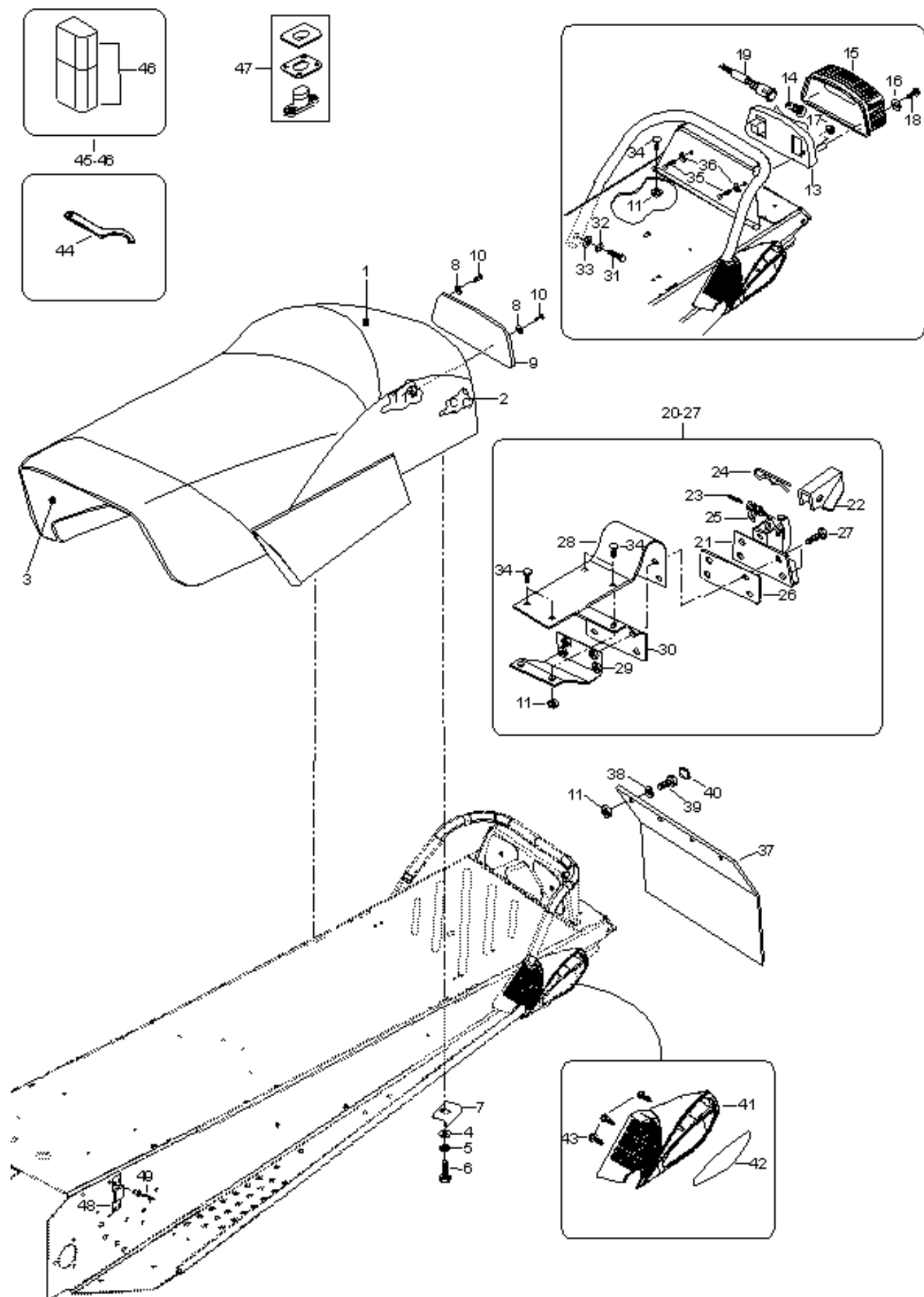
Viite	Tilausnumero	Nimike	Benämning	Mountain 800 HO	Description	
Ref.	Reservdelsnr					
Ref.	Part Number					
1	33201	Laippalukkomutteri M6	Lås mutter M6		Elastic flanged nut M6	3
2	504152173	Laakerinkansi	Fläns		Flange	1
3	501025000	Laakeripesä	Lager hus		Flange	2
4	34011	Rasvanippa	Smörjnippa		Grease fitting	1
5	31001	Lukkorengas	Lås ring		Circlip	1
6	504152009	Laakeri	Lager		Bearing	1
7	501017400	Laakerin suoja	Lagerskydd		Ball bearing protector	1
8	504151860	Laakeripesä	Lagerhus		Bearing housing	1
9	33011	Lukkomutteri M8	Lås mutter M8		Nut elastic M8	3
10	417300001	Kiinitin	Fäste		Bracket	1
11	501027400	Vetoakseli	Drivaxel		Drive axle	1
12	504151781	Vetopyörä 9-hamp.	Kuggghjul 9 tänd		Sprocket 9 teeth	2
13	504151782	Vetopyörä 9-hamp.	Drivhjul 9 tänd		Half sprocket 9 teeth	2
14	504152040	Magneetti-anturi, nop.	Magnet adaptor, hastigh.		Magnetic, adaptor	1
15	504151918	Stefa	Packning		Oil seal	1
16	504152005	Laakeri	Lager		Bearing ball	1
17..19	417300173	Variaattorin suoja	Variator skydd		Belt guard assy	1
18	516001190	Ohjeteippi	Instruktion dekal		Warning label	1
19	390402200	Niitti	Nit		Rivet	6
20	501026300	Variaattoriakseli	Variatoraxel		Counter shaft	1
21	36489	Niitti	Nit		Rivet	2
22	507021300	Tasakiila	Kil		Key	1
23	413711500	Synt. rasva	Synt. fett		Synthetic grease	@
24	417300054	Säätölevy	Justering bricka		Shim	1
25	417300055	Suoja	Skydd		Protector	1
26	080044200	Laakeripesä	Lager hus		Casting spacer	1
27	504152026	Laakeri	Lager		Bearing ball	1
28	40344	Kuusiokolor. M8 x 25	Insexskruv M8 x 25		Allen screw M8 x 25	3
29	20004	Aluslevy	Bricka		Washer	1
30..31	504151973	Telamatto (50,8)	Drivband (50,8)		Track (50,8)	1
31	500003400	Ohjainsolki	Skoning		Guide cleat	@
32	414784800	Korkki	Plugg		Cork	1
33	293800023	Loctite 767, antiseize	Loctite 767, antiseize		Loctite 767, antiseize	@
34	504149100	Holkki	Sleeve		Hylsa	1



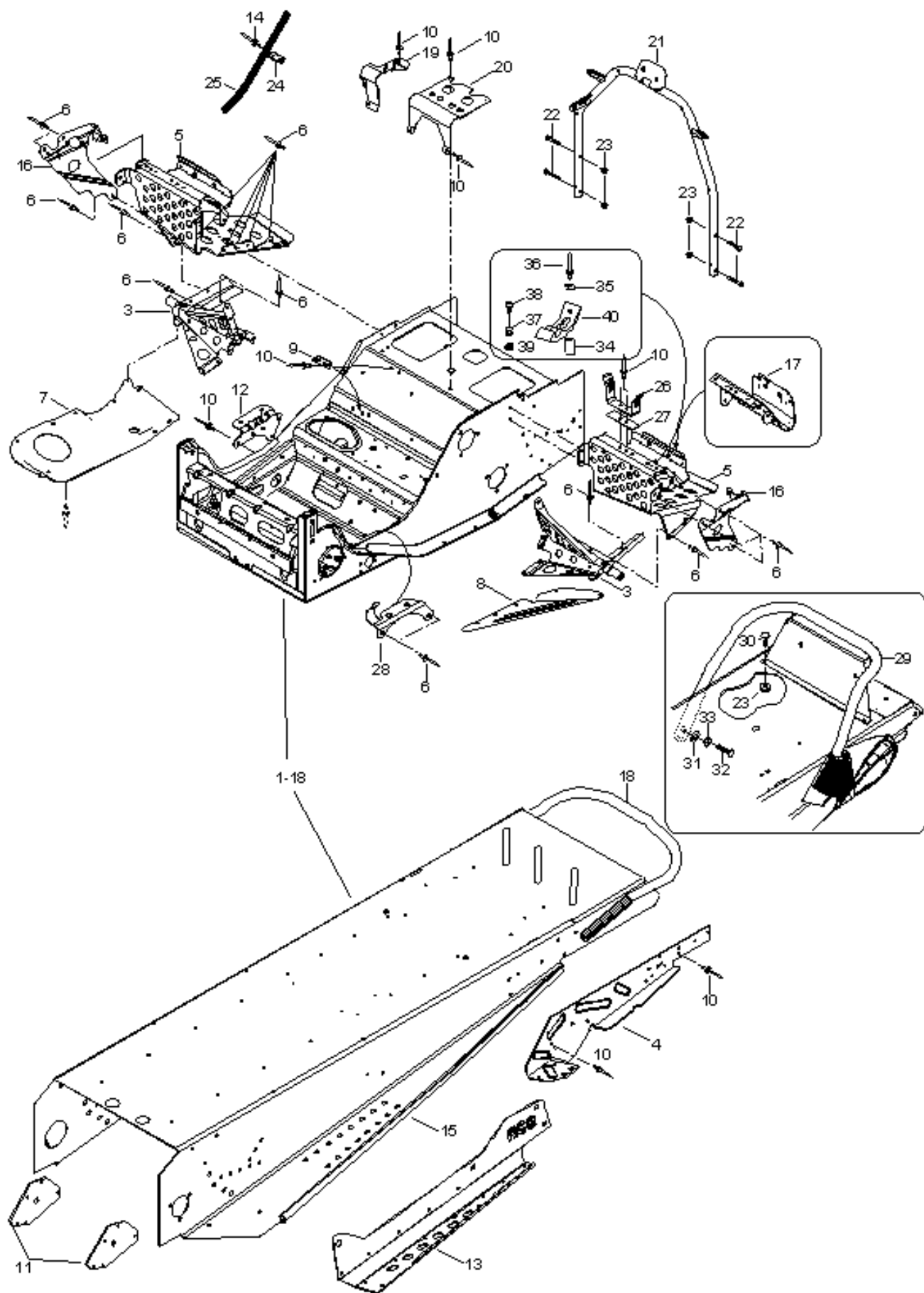
	Viite	Tilausnumero	Nimike		Mountain 800 HO	
	Ref.	Reservdelsnr		Benämning		Description
	Ref.	Part Number				
N	1	605250641	Liukurunko	Al-skena		Runner 2
	2	5346796	Liukumuovi	Glidyta		Runner shoe 2
	3	40059	Kuusiokolor. M6 x 60	Insexskruv M6 x 60		Allen screw M6 x 60 2
	4	33010	Lukkomutteri M6	Låsmutter M6		Nut elastic M6 4
	5	605348954	Liukunokka	Avbärare		Runner protector 2
	6	40031	Ruuvi M6 x 25	Skruv M6 x 25		Screw M6 x 25 2
	7	20003	Aluslevy	Bricka		Washer 2
	8	33200	Laippalukkomutteri M6	Mutter M6		Elastic flanged nut M8 6
	9	5442328	Kumipuskuri	Gummidämpare		Rubber Stopper 2
	10	40032	Ruuvi M6 x 30	Skruv M6 x 30		Screw M6 x 30 2
	11	548470	Aluslevy	Bricka		Washer 4
	12	5341633	Korvake	Fäste		Tensioner 2
	13	40372	Kuusiokolor. M8 x 50	Insexskruv M8 x 50		Allen screw M8 x 50 4
	14	33201	Laippamutteri M8	Mutter M8		Elastic flanged nut M8 4
	15	20104	Aluslevy, karkaistu	Bricka		Washer, hardened 16
N	16	605450182	Pyöräntuki	Stöd		Support 6
	17	40037	Ruuvi M8 x 25	Skruv M8 x 25		Screw M8 x 25 6
	18	33011	Lukkomutteri M8	Låsmutter M8		Nut elastic M8 19
	19	40089	Ruuvi M8 x 75	Skruv M8 x 75		Screw M8 x 75 6
	20	503183100	Aluslevy, karkaistu	Bricka		Washer, hardened 6
N	21	503190216	Tukipyörä musta	Stödhjul svart		Wheel black 2
	22	605348720	Taka-akseli	Axel, bakre		Rear shaft 2
	23	31068	Liukulaakeri	Glid lager		Cushion 4
	24	5441512	Holkki	Hylsa		Spacer 2
N	25	605450572	Holkki	Hylsa		Sleeve 2
	26	605449317	Iskunv. ala-akseli	Axel, stötfångare		Shaft, shock 1
	27	40050	Ruuvi M10 x 35	Skruv M10 x 35		Screw M10 x 35 2
	28	503183300	Aluslevy, karkaistu	Bricka		Washer, hardened 4
	29	40239	Ruuvi M10 x 100	Skruv M10 x 100		Screw M10 x 100 2
	30	33004	Mutteri M10	Mutter M10		Nut M10 2
	31	33012	Lukkomutteri M10	Lås mutter M10		Nut elastic M10 4
	32	5145588	Etuvipu hits.	Främre arm		Welded front arm 1
	33	31083	Liukulaakeri	Glid lager		Cushion 6
	34	34011	Rasvanippa	Smörjnippa		Crease nipple 5
	35	5347633	Iskunv. ala-akseli	Axel, stötfångare		Shaft, shock 1
	36	40536	Kuusiokolor. M10 x 45	Insexskruv M10 x 45		Allen screw M10 x 45 2
	37	5446786	Tukialuslevy	Stödbricka		Support plate 2
	38	20068	Lukitusaluslevy	Låsbricka		Lock washer 4
	39	5346649	Holkki	Hylsa		Spacer 2
	40	503189374	Tukipyörä 165/Full Moon	Stödhjul 165/Full Moon		Idler Wheel 165/Full Moon 4
	41	20116	Aluslevy	Bricka		Washer 4
	42	5346900	Akseli	Axel		Shaft 2
	43	40016	Ruuvi M10 x 45	Skruv M10 x 45		Screw M10 x 45 6
	44	512056700	Lukkolevy	Låsbricka		Lock washer 4
	45	5346135	Akseli	Axel		Shaft 1
	46	20090	Lukitelevy	Låsbricka		Lock washer 2
	47	40243	Ruuvi M12 x 60	Skruv M12 x 60		Screw M12 x 60 2
	48	5343471	Eturemmin akseli	Stopprem axel		Shaft 1
	49	605349381	Pidin, eturemmin	Hållare, stopprem		Retainer, stopper strap 1
	50	40008	Ruuvi M8 x 45	Skruv M8 x 45		Screw M8 x 45 1
	51	605449378	Rajoitinremmi etu	Stopprem fram		Belt, front 1
	52	20105	Aluslevy, karkaistu	Bricka		Washer, hardened 6
	53	20047	Jousialuslevy	Fjäderbricka		Spring washer 6



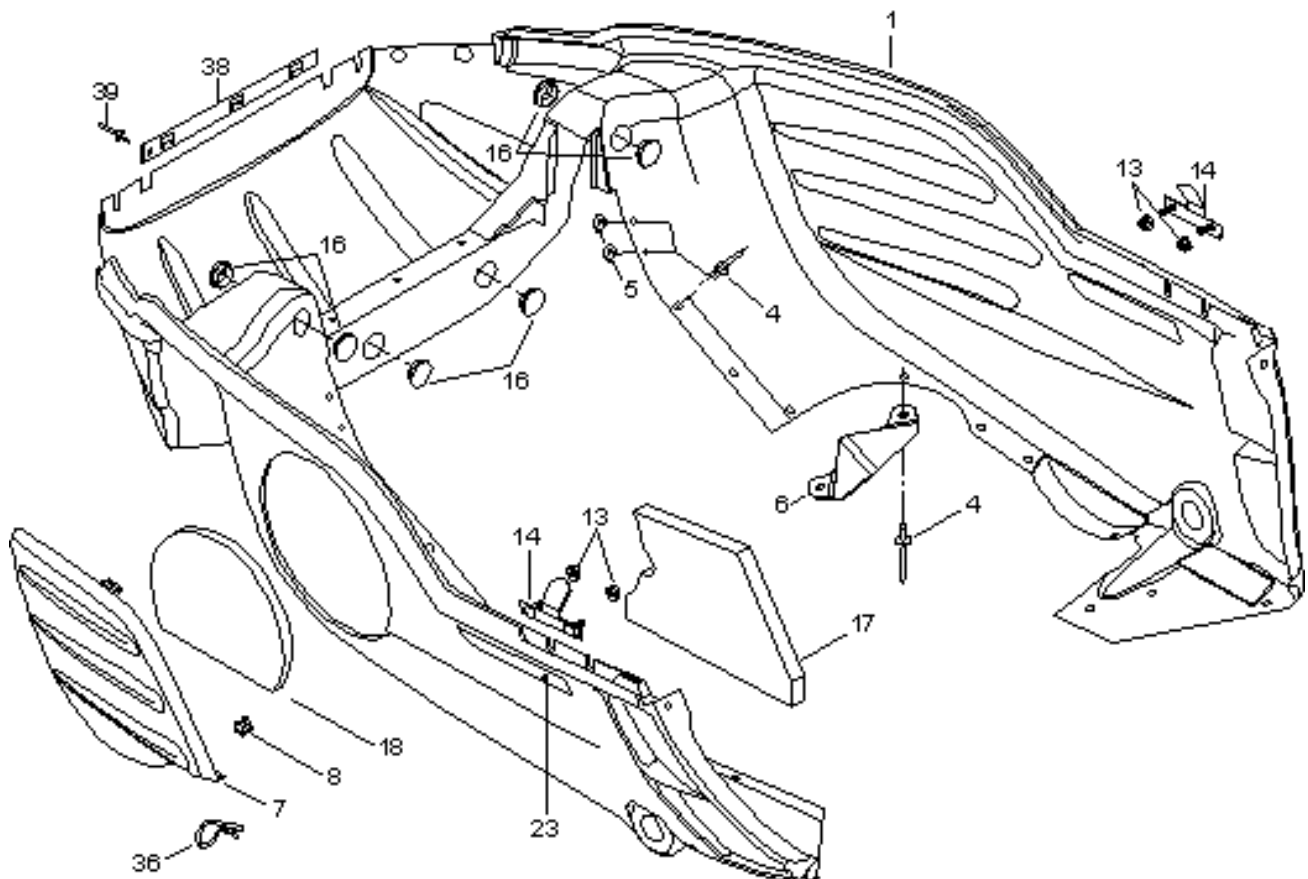
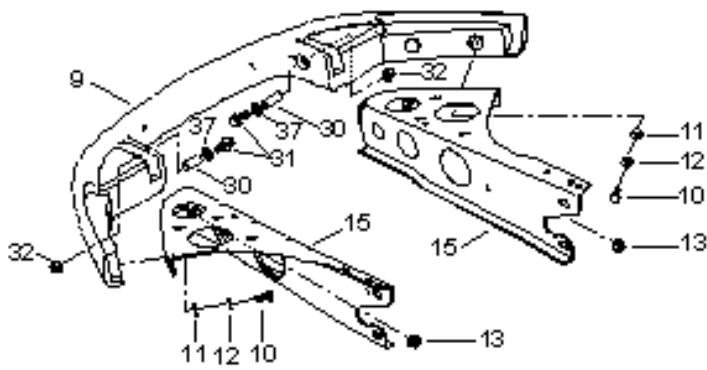
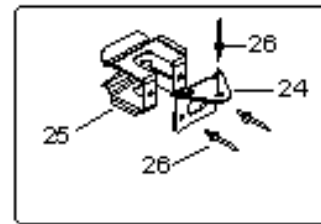
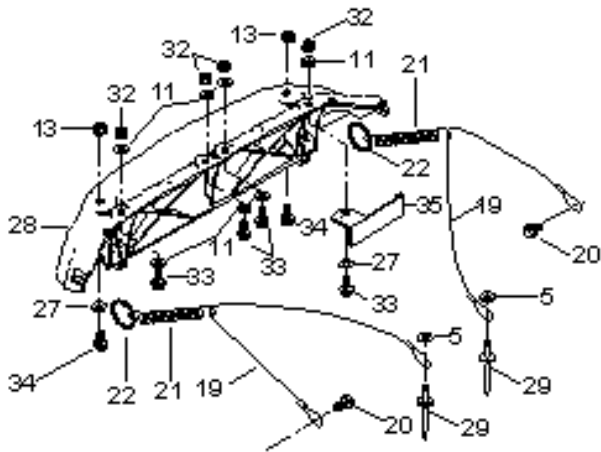
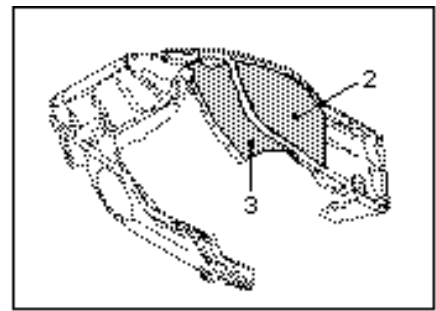
Viite	Tilausnumero	Nimike	Benämning	Description	
Ref.	Reservdelsnr				
Ref.	Part Number				
54	605349313	Takavipu hits.	Bakre arm	Rear Arm Weld	1
55	5346865	Akseli	Axel	Shaft	2
56	40014	Ruuvi M10 x 40	Skruv M10 x 40	Screw M10 x 40	6
57	5345535	Takakeinu	Fjädringsarm, bakre	Rear arm	1
58	5248370	Yläpalkki	Upper arm	Upper arm	1
59	40058	Lukkoruuvi M8 x 20	Lås skruv M8 x 20	Locking screw M8 x 20	4
60	413711500	Synt. rasva	Synt. fett	Synthetic grease	@
61	605448742	Holkki	Hylsa	Sleeve	2
62	605448743	Holkki	Hylsa	Sleeve	2
63	46027	Tukipyörä musta	Stödhjul svart	Idler Wheel black	2
64	40011	Ruuvi M8 x 60	Skruv M8 x 60	Screw M8 x 60	2
65	5343191	Liukupala	Glidbit	Slide part	2
66	40064	Lukkoruuvi M6 x 40	Låsskruv M6 x 40	Locking screw M6 x 40	4
67	40134	Kuusikolor. M10 x 45	Insexskruv M10 x 45	Allen screw M10 x 45	2
68	570063600	Laakerisuoja	Lager skydd	Cap	8
69	572089000	Sokkelotiiviste	Labyrint tätning	Labyrinth seal	6
70..76	605348900	Iskunvaim. täyd. etuvipu	Stötdämp. kompl. främre	Shock assy, front arm	1
70..76	605349110	Iskunvaim. täyd. takavipu	Stötdämp. kompl. bakre	Shock assy, rear arm	1
70	23173	Iskunvaimennin, etuvipu	Stötdämpare, främre	Shock, front arm	1
70	23176	Iskunvaimennin, takavipu	Stötdämpare, bakre	Shock, rear arm	1
71	25064	Jousi, etuvipu	Fjäder, etuvipu	Spring, etuvipu	1
71	25055	Jousi, takavipu	Fjäder, bakre	Spring, rear arm	1
72	31094	Liukulaakeri	Glidlager	Slide bearing	4
73	230048	Säätörengas	Justering ring	Cam	2
74	230049	Suojaholkki	Hylsa	Spring guide	2
75	5346750	Jousen vaste	Fjäder stoppare	Spring stopper	2
76	320006	Loctite 641	Loctite 641	Loctite 641	@
77	5446652	Holkki	Hylsa	Sleeve	2
78	5346754	Suoja	Skydd	Protector	2
79	31013	Sovitelevy	Justering bricka	Shim	2
N	80	503190214	Tukipyörä 135/Full Moon	Wheel 135/Full Moon	4
	81	40335	Ruuvi M10 x 30	Skruv M10 x 30	2
	82	5444099	Holkki	Hylsa	2
	83	605449516	Holkki	Hylsa	1
	84	5448025	Mutterinsuoja	Mutter skydd	2
	85	503189478	Tukipyörä musta 165	Stödhjul svart 165	1
	86	31007	Lukkorengas	Låsring	2
	87	31091	Sovitelevy	Justering bricka	2
	88	40056	Lukkoruuvi M8 x 16	Lås skruv M8 x 16	2
	89	20072	Lukkoaluslevy	Låsbricka	2
	90	33044	Hattumutteri M8	Mutter M8	2
	91	405404500	Urakuulalaakeri	Lager	@
	92	371901700	Lukkorengas	Låsring	@



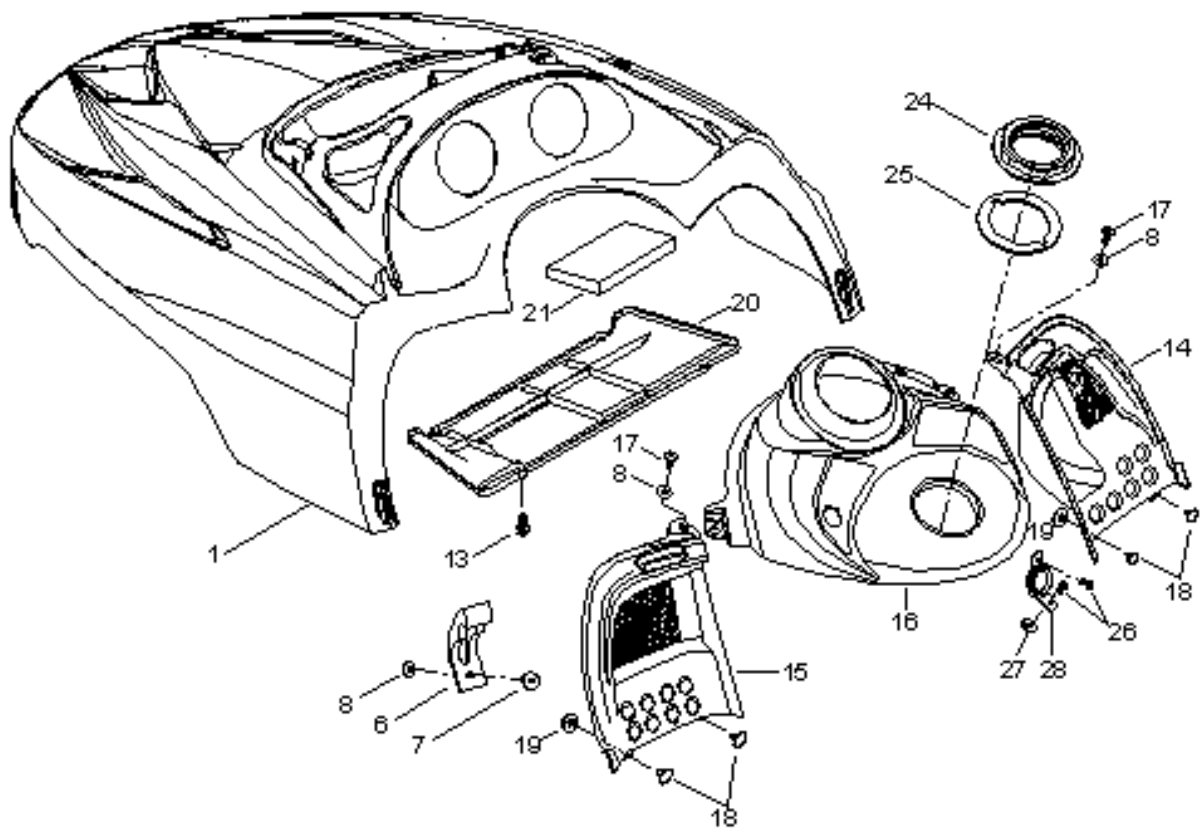
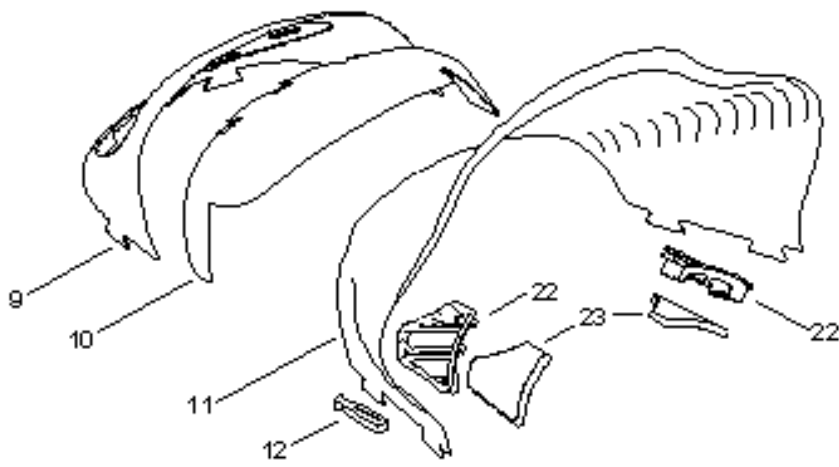
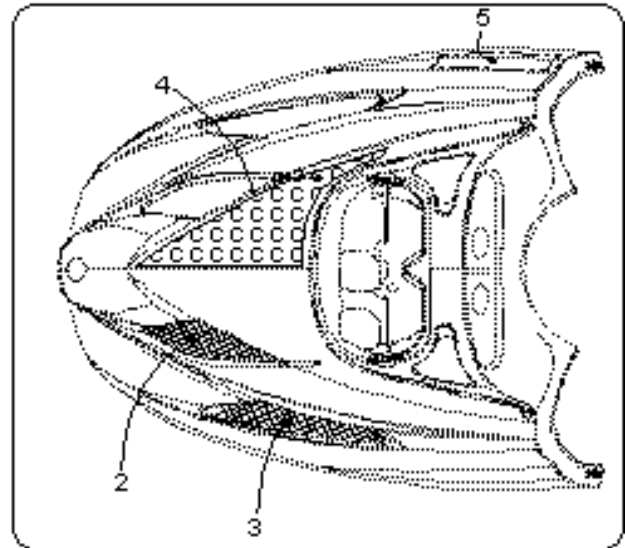
	Viite	Tilausnumero	Nimike		Mountain 800 HO	
	Ref.	Reservdelsnr		Benämning	Description	
	Ref.	Part Number				
	1	605148612	Penkinnahka	Dyna överdrag	Seat cover	1
	2	5243866	Penkin vaahdotus	Dyna stoppning	Seat foam	1
	3	5146815	Istuimen pohja	Dyna botten	Seat bottom	1
	4	20010	Aluslevy	Bricka	Washer	2
	5	20014	Jousialuslevy	Fjäder bricka	Lock washer	2
	6	40015	Ruuvi M8 x 30	Skruv M8 x 30	Screw M8 x 30	2
	7	5447994	Tukialuslevy	Stöd platta	Support plate	2
	8	20117	Aluslevy	Bricka	Washer	2
	9	5348247	Suojalevy	Skydd platta	Cover plate	1
	10	40833	Ruuvi M6 x 30	Skruv M6 x 30	Screw M6 x 30	2
	11	33200	Laippamutteri M6	Mutter M6	Elastic flanged nut M6	12
12..19	-XXX-		Takavalo täyd.	Bakljus kompl.	Taillamp assy	1
	13	515175397	Takavalon pohja	Bakljus botten	Taillamp housing	1
	14	410504000	Hehku	Lampa	Bulb	1
	15	414513700	Takalampun lasi	Bakljusglas	Lens	1
	16	414516400	Aluslevy	Bricka	Washer	2
	17	33200	Laippamutteri M6	Mutter M6	Nut M6	2
	18	414516300	Ruuvi	Skruv	Screw	2
	19	515175852	Hehkun pidin + johto	Hållare	Adapter	1
20..27	5344156		Vetokoukku täyd.	Dragkrok kompl.	Hitch Assy	1
	21	5344208	Vetokoukku	Dragkrok	Hitch	1
	22	5440767	Säppi	Spärr	Lock	1
	23	41012	Putkisokka	Pinne	Spring Pin	1
	24	41029	Neulasokka	Nålsprint	Needle Pin	1
	25	545693	Palautusjousi	Fjäder	Spring	1
	26	605449546	Välilevy	Mellan platta	Plate	1
	27	40386	Ruuvi M8 x 30	Skruv M8 x 30	Screw M8 x 30	4
	28	605349106	Vetokoukun tuki	Dragkrok stöd	Hitch support	1
	29	605349124	Vetokoukun tuki	Dragkrok stöd	Hitch support	1
	30	605349487	Vetokoukun tuki	Dragkrok stöd	Hitch support	1
	31	40030	Ruuvi M6 x 20	Skruv M6 x 20	Screw M6 x 20	2
	32	20052	Jousialuslevy	Fjäder bricka	Lock washer	2
	33	20009	Aluslevy	Bricka	Washer	2
	34	40866	Lukkoruuvi M6 x 20	Lås skruv M6 x 20	Locking screw M6 x 20	6
	35	40149	Lukkoruuvi M6 x 30	Lås skruv M6 x 30	Locking screw M6 x 30	2
	36	20077	Aluslevy	Bricka	Washer	2
	37	5246860	Roiskeläppä	Stänkskydd	Snow guard	1
	38	20009	Aluslevy	Bricka	Washer	4
	39	40078	Ruuvi M6 x 22	Skruv M6 x 22	Screw M6 x 22	4
	40	415073300	Tulppa	Plugg	Cap	4
	41	520000269	Takakaaren suoja oik.	Skyddskåpa höger	R.H. moulding	1
	41	520000270	Takakaaren suoja vas.	Skyddskåpa vänster	L.H. moulding	1
	42	516000241	Heijastinteippi oik.	Reflex höger	R.H. rear reflector	1
	42	516000242	Heijastinteippi as.	Reflex vänster	L.H. rear reflector	1
	43	40870	Itsekirt. ruuvi	Skruv M8 x 30	Hex. tapping screw	6
	44	529032900	Esijänn. säätötyökalu	Justernyckel	Wrench adjust	1
N	45..46	605350525	Työkalupussi, täyd.	Verktygpåse kompl.	Tool box with tools	1
	46	572036310	Työkalupussi	Verktygpåse	Tool box	1
	47	5444390	Kääntölukko	Lås	Seat Buckle	2
	48	5447908	Kiinnityslevy	Dyna fästplåt	Seat fastening plate	2
	49	36489	Niitti	Nit	Rivet	8



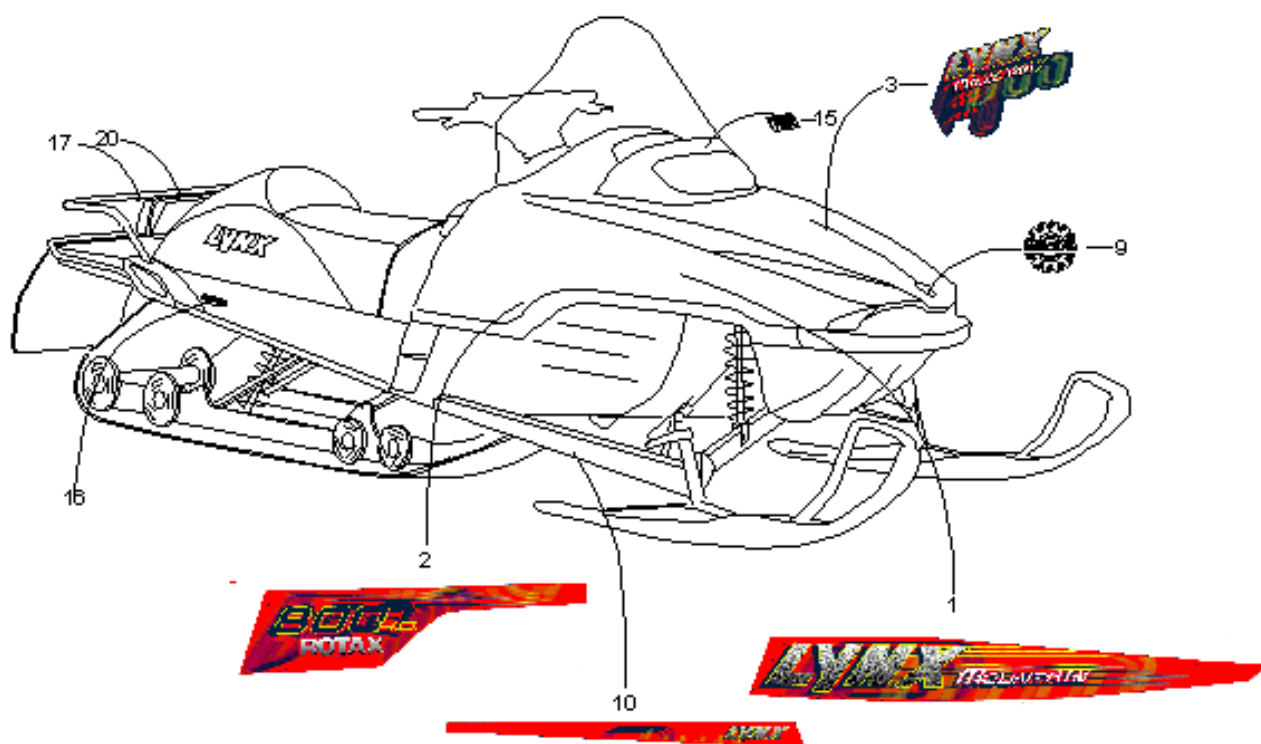
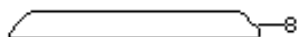
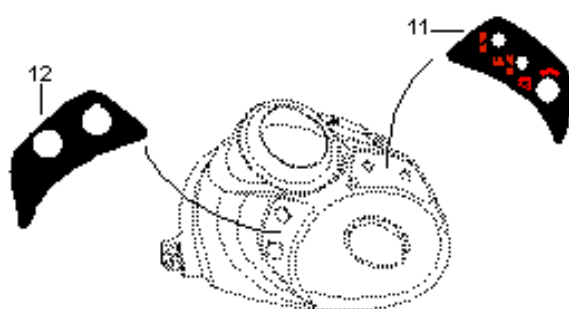
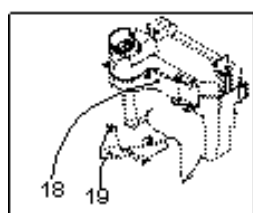
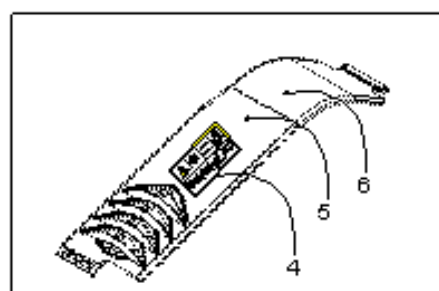
	Viite	Tilausnumero	Nimike		Mountain 800 HO	
	Ref.	Reservdelsnr		Benämning		Description
	Ref.	Part Number				
	1...18	5148231	Runko	Chassie		Frame assy 1
	2	-XXX-	Telatunneli	Bandtunnel		Tunnel 1
	3	5246775	Tuki oik.	Stöd höger		R.H. support 1
	3	5246776	Tuki vas.	Stöd vänster		L.H. support 1
	4	5348324	Runkovahvike oik.	Stöd, höger		R.H. bracket 1
	4	5348323	Runkovahvike vas.	Stöd vänster		L.H. bracket 1
N	5	605250580	Jalkatuki, oik.	Fotstöd, höger		R.H. front footrest 1
N	5	605250581	Jalkatuki, vas.	Fotstöd, vänster		L.H. front footrest 1
	6	36083	Niitti	Nit		Rivet @
	7	518322636	Pohjapelti, oik.	Platta-bottenbuk		R.H. bottom pan plate 1
	8	605349267	Vahvikelevy vas.	Stödplatta vänster		L.H. reinf. plate 1
	9	518319728	Kiinnitin	Fäste		Double bracket 2
	10	36489	Niitti	Nit		Rivet @
	11	5348321	Vahvike	Stöd		Support 2
	12	518322635	Äänenvaim. tuki	Fäste		Muffler support 1
	13	5248327	Nurkkatuki oik. kirkas	Hörnstöd, höger (blank)		R.H. holed corner plate 1
	13	5248326	Nurkkatuki vas. kirkas	Hörnstöd, vänster (blank)		L.H. holed corner plate 1
	14	36036	Niitti	Nit		Rivet @
	15	605349144	Reunavahvike oik.	Stöd höger		R.H. Runner board 1
	15	605349145	Reunavahvike vas.	Stöd vänster		L.H. Runner board 1
	16	605149138	Päätylevy oik.	Stöd, höger		R.H. end plate 1
	16	605149139	Päätylevy vas.	Stöd, vänster		L.H. end plate 1
	17	5146917	Varvastuki oik.	Fotstöd, höger		R.H. toe hold 1
	17	5146918	Varvastuki vas.	Fotstöd, vänster		L.H. toe hold 1
	18	5248322	Takapuskuri	Bakre stötfångare		Bumper rear 1
	19	518322699	Tuki, vesiletku	Stöd, slang		Hose support 1
	20	518310400	Tuki, imuäänenvaim.	Stöd, insugsdämpare		Air intake support 1
	21	5247856	Tukikaari	Styrstång stödd		Handle steering supp. 1
	22	40002	Ruuvi M6 x 40	Skruv M6 x 40		Screw M6 x 40 4
	23	33200	Laippamutteri M6	Mutter M6		Nut M6 6
	24	27092	Putkenside	Klammer		Clip 1
	25	518321569	Narun ohjain	Styrning(startsnöre)		Rope guide 1
	26	518202100	Tuki, var. suoja	Stöd		Pulley guard bracket 1
	27	518207500	Vahvike	Platta		Reinforcement 1
	28	515175254	Kaapelin tuki	Fäste (kabel)		Cable support 1
N	29	605250506	Takahäkki	Pakethållare		Rack assy 1
	30	40149	Lukkoruuvi M6 x 30	Lås skruv M6 x 30		Locking screw M6 x 30 2
	31	20077	Aluslevy	Bricka		Washer 2
	32	40336	Ruuvi M8 x 20	Skruv M8 x 20		Screw M8 x 20 2
	33	20052	Jousialuslevy	Fjäder bricka		Spring washer 2
	34	543417	Holkki	Hylsa		Sleeve 1
	35	543392	Aluslevy	Bricka		Washer 1
	36	36072	Niitti	Nit		Rivet 1
	37	605449087	Vastakappale	Motrulle		Counter roll 1
	38	40168	Ruuvi M4 x 25	Skruv M4 x 25		Screw M4 x 25 1
	39	33008	Mutteri M4	Mutter M4		Nut M4 1
	40	531955	Kiinnityskumi	Fästgummi		Latch 1



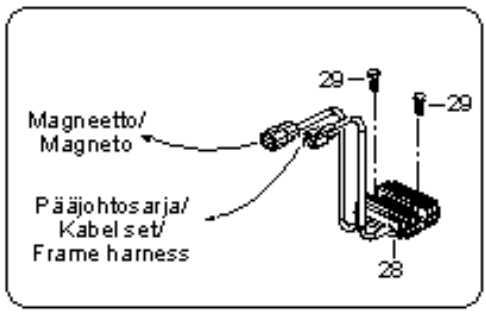
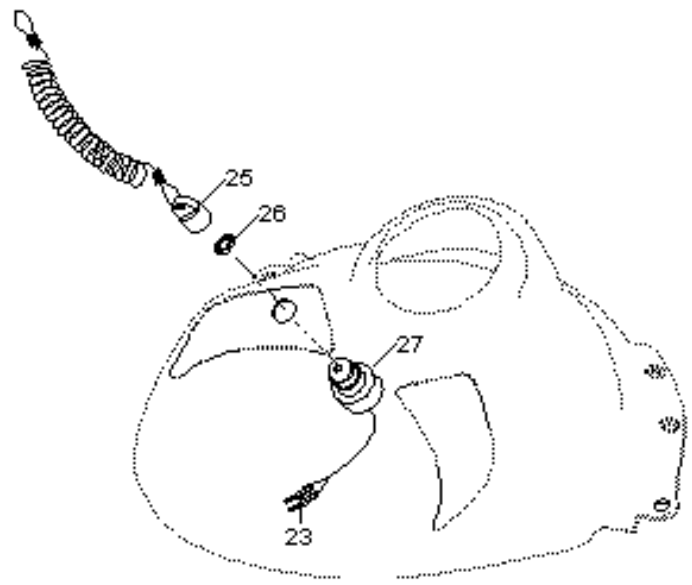
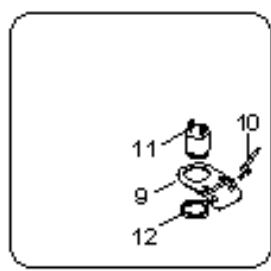
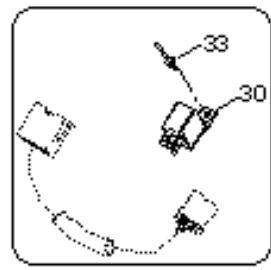
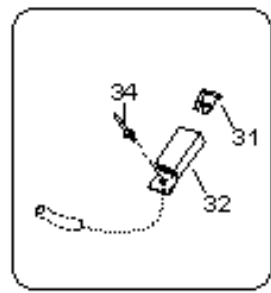
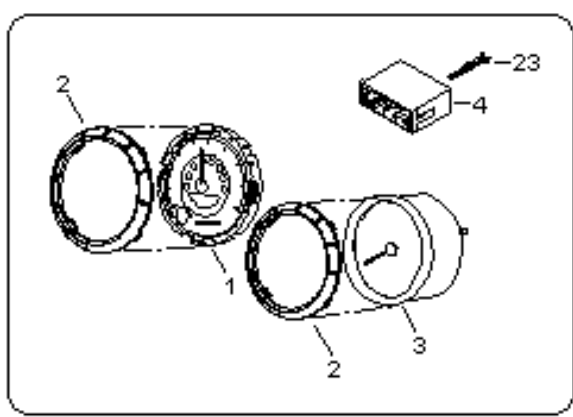
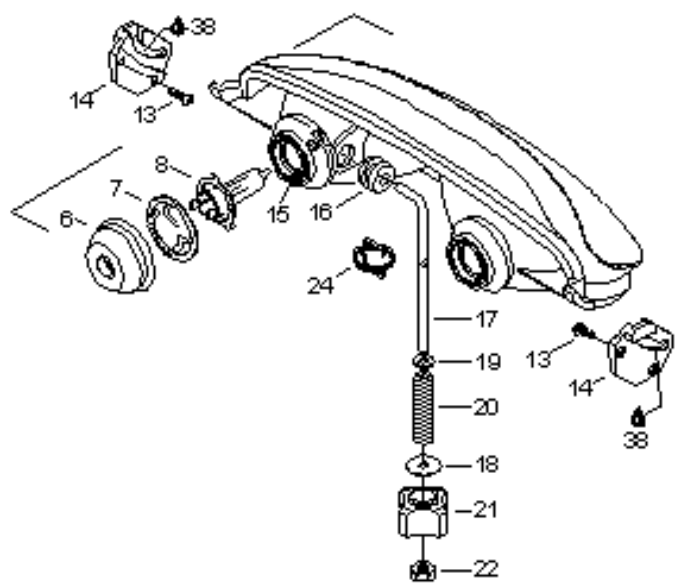
	Viite	Tilausnumero	Nimike		Mountain 800 HO	
	Ref.	Reservdelsnr		Benämning		
	Ref.	Part Number			Description	
	1	605348859	Keulamuovi, Labrador blue	Bok, Labrador blue	Bottom pan, Labrador blue	1
N	2	605249386	Lämpösuoja	Värme skydd	Isolation	1
	3	514053390	Lämpösuoja	Värme skydd	Isolation	1
	4	36037	Niitti	Nit	Rivet	28
	5	20008	Aluslevy	Bricka	Washer	2
	6	502006563	Lumiohjain	Snögaller	Deflector snow	1
	7	502006641	Pohjam. luukku, L. blue	Buk lucka, Labrador blue	Bottom pan door, L. blue	1
	8	414036300	Läpivientikumi	Genomföring	Grommet	2
	9	502006642	Puskuri, Labrador blue	Stötfångare, Labrador blue	Bumper, Labrador blue	1
	10	40029	Ruuvi M6 x 16	Skruv M6 x 16	Screw M6 x 16	4
	11	20009	Aluslevy	Bricka	Washer	12
	12	20052	Jousialuslevy	Fjäder bricka	Spring washer	4
	13	33200	Laippamutteri M6	Mutter M6	Elastic flanged nut M6	10
	14	502006645	Kiinnitin	Fäste	Bracket	2
	15	502006597	Puskurin tuki oik.	Stöd, höger	R.H. support	1
	15	502006596	Puskurin tuki vas.	Stöd, vänster	L.H. support	1
	16	414916600	Muovitulppa	Plugg	Nylon cap	8
N	17	605250270	Vaahтомуovi, pohjam.	Isolering-bottenbuk	Bottom foam	1
N	18	605350269	Vaahтомуovi, luukku	Isolering, lucka	Bottom pan door foam	1
	19	549882	Rajoitinvaijeri	Stoppvajer	Retainer cable	2
	20	40177	Kierteyttävä ruuvi B4,8 x 16	Skruv B4,8 x 16	Hex. tapping screw	2
	21	415043300	Jousi	Fjäder	Spring	2
	22	415058300	Rengas	Ring	Ring	2
	23	415064400	Heijastin, oik. keltainen	Reflex höger, gul	R.H. reflector, yellow	1
	23	415064401	Heijastin, vas. keltainen	Reflex vänster, gul	L.H. reflector, yellow	1
	24	502006599	Tuki	Fäste	Bracket	1
	25	517281905	Var. remmin pidin	Variatorrem stöd	Belt support	1
	26	36489	Niitti	Nit	Rivet	3
	27	20117	Aluslevy, musta	Bricka, svart	Washer, black	2
	28	517302631	Saranarunko	Gångjärn (halva)	Hinge-half	1
	29	36036	Vetoniitti	Nit	Rivet	2
	30	517302179	Holkki	Hylsa	Sleeve	2
	31	40003	Ruuvi M6 x 35	Skruv M6 x 35	Screw M6 x 35	2
	32	33010	Lukkomutteri M6	Lås mutter M6	Nut elastic M6	4
	33	40030	Ruuvi M6 x 20	Skruv M6 x 20	Screw M6 x 20	4
	34	40381	Kuusiokoloruuvi M6 x 20	Insexskruv M6 x 20	Allen screw M6 x 20	2
	35	5448263	Kuomuntuki oik.	Huv stöd, höger	R.H. Bracket	1
	35	5448264	Kuomuntuki vas.	Huv stöd, vänster	L.H. Bracket	1
	36	414575600	Sokka	Låspinne	Pin	2
	37	20003	Aluslevy	Bricka	Washer	2
	38	502006647	Tukilevy	Stödplatta	Support plate	1
	39	36005	Niitti	Nit	Rivet	1



	Viite	Tilausnumero	Nimike		Mountain 800 HO		
	Ref.	Reservdelsnr		Benämning		Description	
	Ref.	Part Number					
N	1...5	605150545	Kuomu, sin./punainen	Huv, blå/röd		Hood, blue/red	1
	2	5346887	Verkko, etuvasen	Snögaller, vänster		L.H. Grill	1
	2	5346888	Verkko, etuoikea	Snögaller, höger		R.H. Grill	1
	3	5346889	Verkko, takavasen	Snögaller, vänster		L.H. Grill	1
	3	5346890	Verkko, takaoikea	Snögaller, höger		R.H. Grill	1
	4	414631900	Äänieristelevy	Isoleringsskiva		Foam-acoustic	1
	5	605149354	Lämpösuoja	Värme skydd		Isolation	1
	6	570027100	Kiinnityskumi	Huvstropp		Hood latch	2
	7	36037	Niitti	Nit		Rivet	2
	8	20008	Korilevy	Bricka		Washer	4
	9	517302582	Ajovalon kehys	Skydd-strålkast.		Mold. head lamp	1
	10	517302003	Tuulilasin tuki	Stöd-vindruta		Windshield support	1
	11	517302002	Tuulilasi, matala	Vindruta, låg		Windshield, low	1
	12	570023800	Salpa	Gummiring		Windshield latch	8
	13	243141640	Ruuvi M4 x 16	Skruv M4 x 16		Screw M4 x 16	4
	14	517302005	Konsoli oik.	Konsol, höger		R.H.console	1
	15	517302006	Konsoli vas.	Konsol, vänster		L.H.console	1
	16	517302729	Keskikonsoli	Konsol		Center console	1
	17	732600030	Ruuvi	Skruv		Screw	2
	18	36036	Niitti	Nit		Rivet	4
	19	20002	Aluslevy	Bricka		Washer	4
	20	517302836	Ilman sisäänoton levy	Insugnings styrning plåt		Air intake plate	1
N	21	605350268	Ilmansuodatin	Lufffilter		Air intake foam	1
	22	517302024	Ritilä,oikea	Galler-luftintag höger		R.H. air intake grill	1
	22	517302025	Ritilä, vasen	Galler-luftintag vänster		L.H. air intake grill	1
N	23	605450267	Ilmansuodatin	Lufffilter		Air intake foam	2
	24	517302043	Kiinnitysmutteri	Mutter		Console nut	1
	25	5447116	Tiiviste	Tätning		Gasket	1
	26	36002	Niitti	Nit		Rivet	2
	27	517302286	Kumistoppari	Gummistoppare		Rubber stopper	1
	28	517302129	Narun ohjain	Styrning (startsnöre)		Rope guide	1

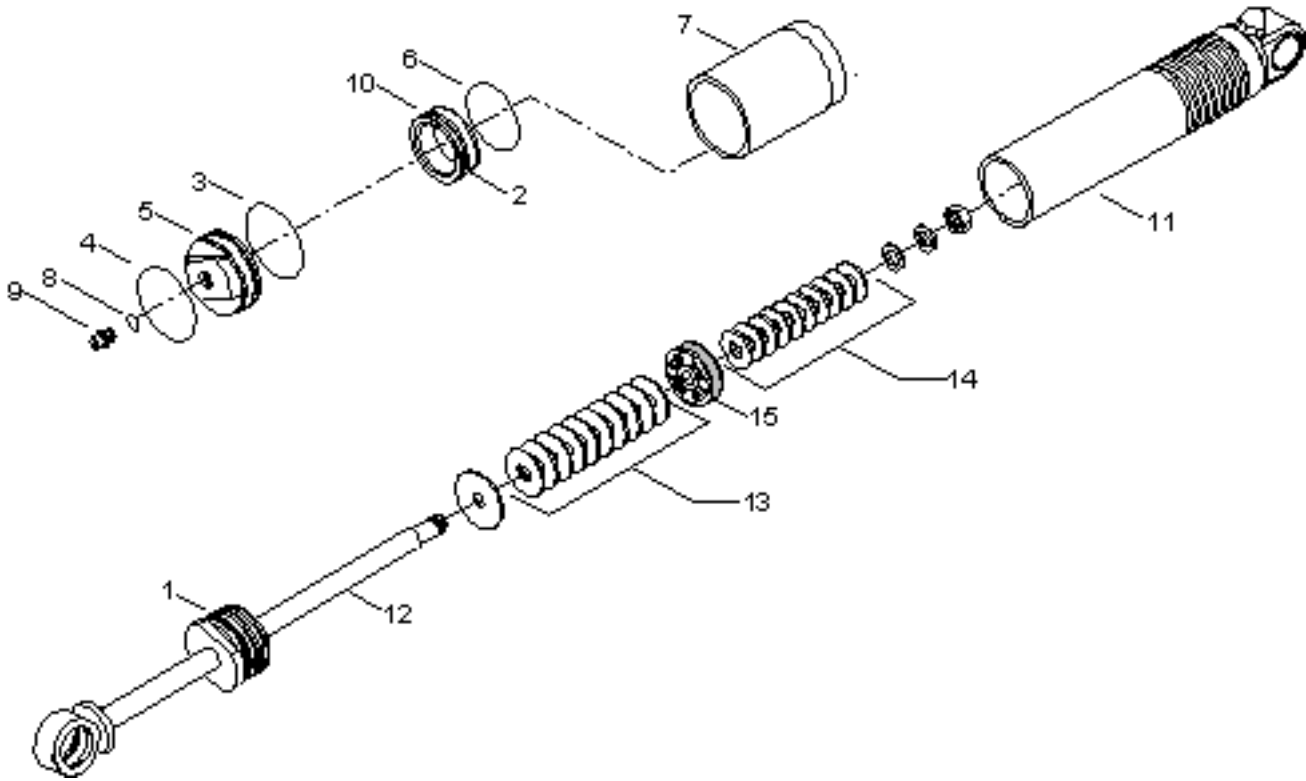


	Viite	Tilausnumero	Nimike	Benämning	Mountain 800 HO	
	Ref.	Reservdelsnr			Description	
	Ref.	Part Number				
N	1	605349703	Teippi oik. kuomun yläo.	Huv dekal, övre hög.	R.H. Hood decal, upper	1
N	1	605349704	Teippi vas. kuomun yläo.	Huv dekal, övre vänst.	L.H. Hood decal, upper	1
N	2	605349705	Teippi oik., kuom. alao.	Huv dekal, höger	R.H. lower decal, hood	1
N	2	605349706	Teippi vas., kuom. alao.	Huv dekal, vänster	L.H. lower decal, hood	1
N	3	605349709	Teippi, kuomun keskio.	Huv dekal, i mitten	Hood decal, front	1
	4	605448801	Symboolivaroitustarra	Varningsdekal	Instruction symbol decal	1
	5	5447014	Variaattorin teippi	Variator dekal	Pulley decal	1
	6	5447012	Öljyntarkistus tarra	Olje kontrol dekal	Oil check decal	1
	7	605248800	Ohjauspan. teippi	Kontrol panel dekal	Control panel decal	1
	8	5346800	Ohjeteippi	Instruktion dekal	Instruction decal	1
	9	516000983	Logo-Bombardier	Logo-Bombardier	Logo-Bombardier	1
N	10	605349707	Teippi, tukivarsi oik.	Dekal, fjärdingsarm hög.	R.H. Decal, swing arm	1
N	10	605349708	Teippi, tukivarsi vas.	Dekal, fjärdingsarm vänst.	L.H. Decal, swing arm	1
	11	605448798	Käsilämmitintarra/RER	Handtag värm. dekal/rer	Grip heater decal/RER	1
	12	5446931	Tarra DESS	Dekal, DESS	Decal, DESS	1
	13	5447019	Pa-tarra	Bränsle dekal	Fuel label	1
	14	5447124	Symboolivaroitustarra	Varningsdekal	Instruction symbol decal	1
	15	21060	Heijastin, kirkas	Reflex	Reflector, bright	1
	16	21135	Heijastin, keltainen	Reflex, gul	Reflector, yellow	2
	17	605448799	Teippi, vetovarsi	Instruktion dekal	Decal, pulling bar	1
	18	605449628	Tarra, öljytaso	Dekal, behållarvolym	Label, oil level	1
	19	605449565	Tarra, öljytason huom.	Instruktion dekal	Instruction label	1
	20	5447931	Paino/vetorajoitustarra	Varningsdekal	Instruction symbol decal	1



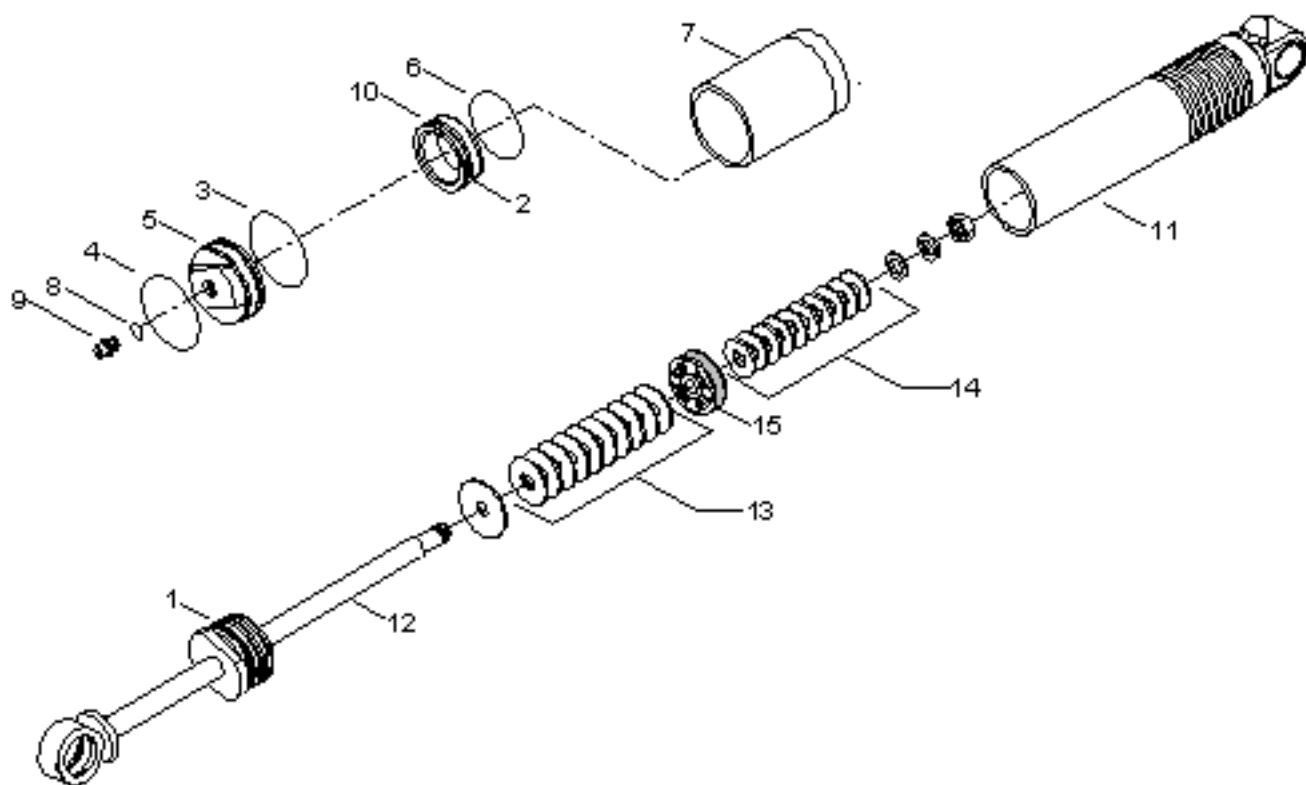
	Viite	Tilausnumero	Nimike	Benämning	Mountain 800 HO	
	Ref.	Reservdelsnr			Description	
	Ref.	Part Number				
N	1	515176000	Nopeusmittari	Hastighetmätare	Speedometer	1
	2	515175651	Nopeusmittarin kehys	Hastighetsmätare ram	Ring gauge	2
	3	515176072	Kierroslukumittari	Hastighetsmätare	Tachometer	1
	4	42036	Liitinkotelo	Anslutning hus	Connector housing	1
	5...8	515175909	Ajovaloumpio, täyd.	Strålkastare, kompl.	Halogen headlamp assy	1
	6	410607100	Suoja	Skydd	Cover	2
	7	410608300	Hehkun pidin	Lamp hållare	Bulb holder	2
	8	410504401	Hehku 60/55 W	Halogenlampa 60/55W	Halogen bulb 60/55W	2
	9	5447941	Pakkisumm. tuki	Stöd, signalhorn	Bracket	1
	10	36005	Niitti	Nit	Rivet	2
	11	415060900	Pakkisummeri	Signalhorn	DC-horn	1
	12	414805101	Kiristinrenkas	Mutter (summer)	Ring nut	1
	13	40177	Ruuvi 4,8 x 16	Skruv 4,8 x 16	Headlamp screw 4,8 x 16	4
	14	517289300	Lampun tuki oikea	Stårkastar stöd höger	R.H. headlamp support	1
	14	517289400	Lampun tuki vasen	Stårkastar stöd vänster	L.H. headlamp support	1
	15	732610072	Lukkolevy	Lås ring	Nut push	1
	16	415100800	Läpivientukumi	Genomföring	Grommet	1
	17	517295800	Säätövarsi	Justering stag	Adjuster rod	1
	18	20038	Aluslevy	Bricka	Washer	1
	19	20003	Aluslevy	Bricka	Washer	1
	20	415100600	Jousi	Fjäder	Spring	1
	21	515175548	Säädinmutteri	Hand hjul	Handle	1
	22	33010	Lukkomutteri M6	Lås mutter M6	Nut elastic M6	1
	23	42603	Liitin	Kabelsko	Male terminal	@
	24	5447238	Jousi	Fjäder	Spring	1
	25	515166900	Hätäkatk. naru, D.E.S.S.	Nödstopp lin, D.E.S.S.	Cap assy, D.E.S.S.	1
	26	278000508	Lukitusmutteri	Mutter	Nut	1
	27	515175145	D.E.S.S-katkaisin	D.E.S.S-kopplare	D.E.S.S. switch	1
	28	515175756	Jännitteensäädin	Likriktare komp.	Regulator Assy	1
	29	40377	Itsekiert. ruuvi M6 x 20	Självgående skruv M6 x 20	Self tapping screw M6 x 20	2
	30	410113200	Rele	Ljus-relä	Relay	1
	31	278001143	Sulake 20A	Säkring 20A	Fuse 20A	2
	32	42272	Sulakepesä	Hus, säkring	Housing, fuse	1
	33	36005	Niitti	Nit	Rivet	1
	34	36491	Niitti	Nit	Rivet	1

FRONT SUSPENSION



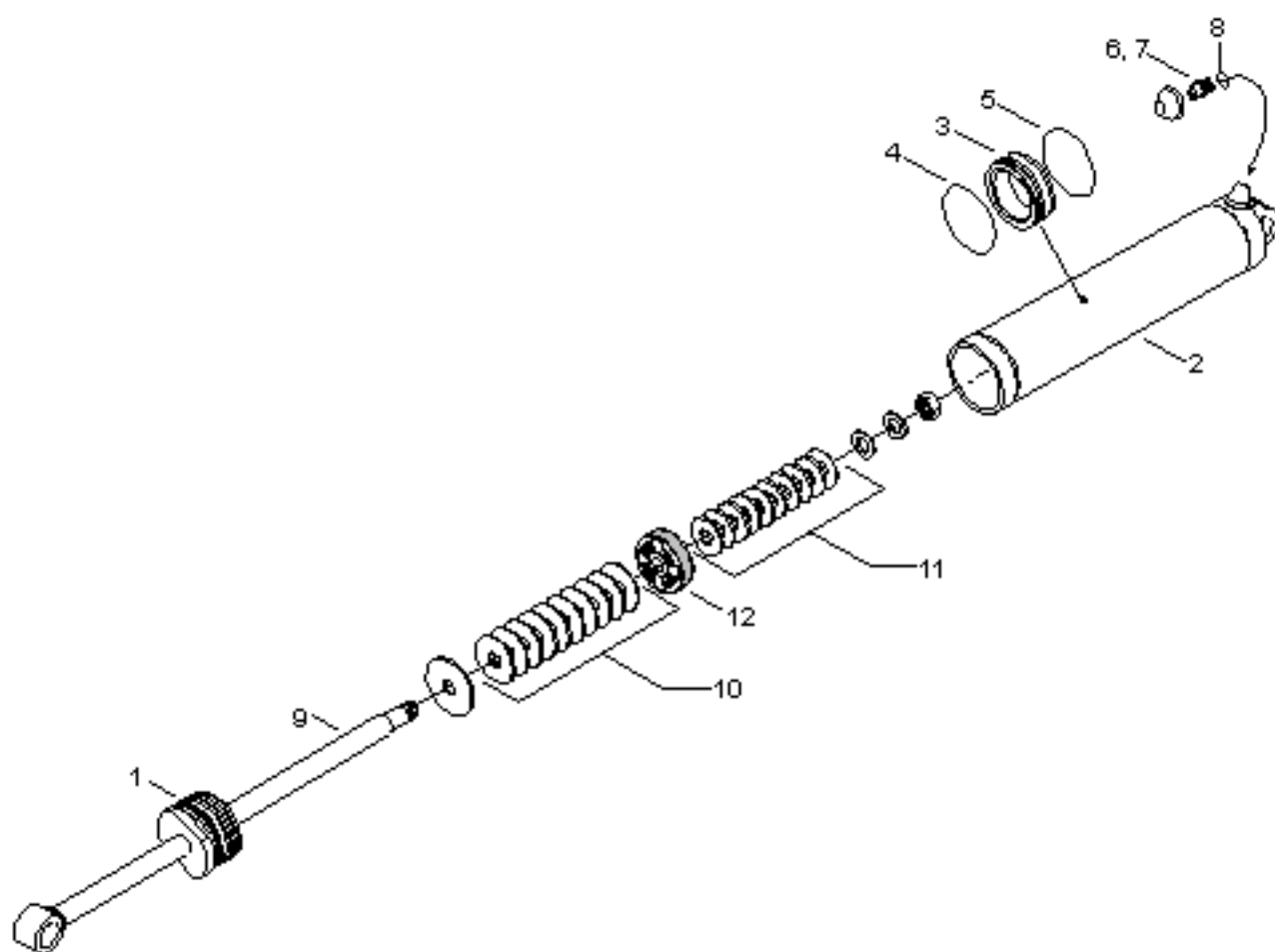
Viite	Tilausnumero	Nimike	Benämning	Mountain 800 HO	Description	
Ref.	Reservdelsnr					
Ref.	Part Number					
N	1...14	23197	Iskunvaimennin	Stötdämpare	Shock	1
	1	-XXX-	Tiivistepää koottu	Tätninghuvud komp.	Seal carrier assy	1
	2	415093806	Männänrenkas	Kolvring	Piston ring	1
	3	415093804	O-renkas	O-ring	O-ring	1
	4	415093805	Pysäytys renkas	Stop ring	Stop ring	1
N	5	-XXX-	Ohjari	Styrning ring	Guide	1
	6	415093807	O-renkas	O-ring	O-ring	1
N	7	-XXX-	Lisäsäiliö	Tank	Tank	1
	8	230050	O-renkas	O-ring	O-ring	1
N	9	230061	Ilmaventtiili	Luft ventil	Air valve	1
	10	415093812	Mäntä	Kolv	Free piston	1
	11	-XXX-	Sylinteriputki	Sylinderrör	Cylinder	1
N	12	-XXX-	Männänvarsi täyd.	Kolv tapp, kompl.	Rod assy	1
	13	415038800	Säätölevy 12x0.114	Shim 12x0.114	Leaf valve 12x0.114	opt.
	13	414888339	Säätölevy 12x0.152	Shim 12x0.152	Leaf valve 12x0.152	opt.
	13	414888338	Säätölevy 12x0.203	Shim 12x0.203	Leaf valve 12x0.203	1
	13	414888337	Säätölevy 15x0.114	Shim 15x0.114	Leaf valve 15x0.114	opt.
	13	414888336	Säätölevy 15x0.152	Shim 15x0.152	Leaf valve 15x0.152	opt.
	13	414888335	Säätölevy 15 x 0.203	Shim 15x0.203	Leaf valve 15x0.203	2
	13	414888334	Säätölevy 15 x 0.254	Shim 15x0.254	Leaf valve 15x0.254	opt.
	13	415038900	Säätölevy 16x0.114	Shim 16x0.114	Leaf valve 16x0.114	opt.
	13	414888333	Säätölevy 16x0.152	Shim 16x0.152	Leaf valve 16x0.152	opt.
	13	414888332	Säätölevy 16x0.203	Shim 16x0.203	Leaf valve 16x0.203	opt.
	13	414888331	Säätölevy 16x0.254	Shim 16x0.254	Leaf valve 16x0.254	opt.
	13	230015	Säätölevy 18x0.114	Shim 18x0.114	Leaf valve 18x0.114	opt.
	13	414888330	Säätölevy 18x0.152	Shim 18x0.152	Leaf valve 18x0.152	opt.
	13	414888329	Säätölevy 18x0.203	Shim 18x0.203	Leaf valve 18x0.203	opt.
	13	230016	Säätölevy 18x0.254	Shim 18x0.254	Leaf valve 18x0.254	opt.
	13	414888328	Säätölevy 20x0.114	Shim 20x0.114	Leaf valve 20x0.114	opt.
	13	414888327	Säätölevy 20x0.152	Shim 20x0.152	Leaf valve 20x0.152	opt.
	13	414888326	Säätölevy 20x0.203	Shim 20x0.203	Leaf valve 20x0.203	opt.
	13	230017	Säätölevy 20x0.254	Shim 20x0.254	Leaf valve 20x0.254	opt.
	13	230018	Säätölevy 22x0.114	Shim 22x0.114	Leaf valve 22x0.114	opt.
	13	414888325	Säätölevy 22x0.152	Shim 22x0.152	Leaf valve 22x0.152	opt.
	13	414888324	Säätölevy 22x0.203	Shim 22x0.203	Leaf valve 22x0.203	opt.
	13	230019	Säätölevy 22x0.254	Shim 22x0.254	Leaf valve 22x0.254	opt.
	13	230021	Säätölevy 24x0.114	Shim 24x0.114	Leaf valve 24x0.114	opt.
	13	230022	Säätölevy 24x0.152	Shim 24x0.152	Leaf valve 24x0.152	opt.
	13	230023	Säätölevy 24x0.203	Shim 24x0.203	Leaf valve 24x0.203	opt.
	13	230024	Säätölevy 26x0.114	Shim 26x0.114	Leaf valve 26x0.114	opt.
	13	414888323	Säätölevy 26x0.152	Shim 26x0.152	Leaf valve 26x0.152	opt.
	13	414888322	Säätölevy 26x0.203	Shim 26x0.203	Leaf valve 26x0.203	opt.
	13	415039000	Säätölevy 26x0.254	Shim 26x0.254	Leaf valve 26x0.254	opt.
	13	230025	Säätölevy 28x0.114	Shim 28x0.114	Leaf valve 28x0.114	opt.
	13	414888321	Säätölevy 28x0.152	Shim 28x0.152	Leaf valve 28x0.152	opt.
	13	230026	Säätölevy 28x0.254	Shim 28x0.254	Leaf valve 28x0.254	opt.
	13	414888320	Säätölevy 28x0.203	Shim 28x0.203	Leaf valve 28x0.203	opt.
	13	414888319	Säätölevy 30x0.152	Shim 30x0.152	Leaf valve 30x0.152	7
	13	414888318	Säätölevy 30x0.203	Shim 30x0.203	Leaf valve 30 x 0.203	opt.
	13	415039100	Säätölevy 30x0.254	Shim 30x0.254	Leaf valve 30x0.254	opt.

FRONT SUSPENSION



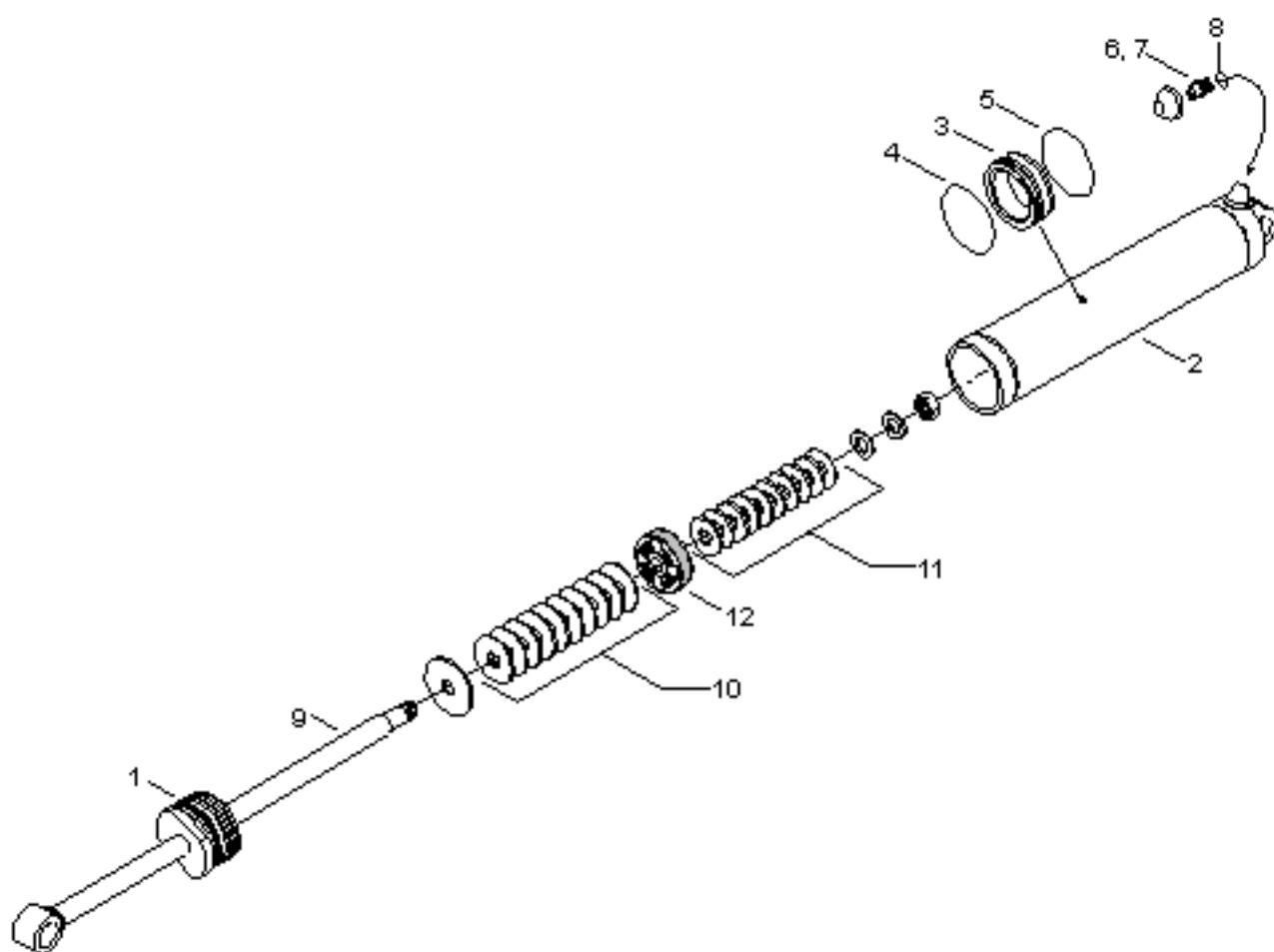
Viite	Tilausnumero	Nimike	Benämning	Mountain 800 HO	
Ref.	Reservdelsnr			Description	
Ref.	Part Number				
14	415038800	Säätölevy 12x0.114	Shim 12x0.114	Leaf valve 12x0.114	opt.
14	414888339	Säätölevy 12x0.152	Shim 12x0.152	Leaf valve 12x0.152	opt.
14	414888338	Säätölevy 12x0.203	Shim 12x0.203	Leaf valve 12x0.203	opt.
14	414888337	Säätölevy 15x0.114	Shim 15x0.114	Leaf valve 15x0.114	opt.
14	414888336	Säätölevy 15x0.152	Shim 15x0.152	Leaf valve 15x0.152	opt.
14	414888335	Säätölevy 15 x 0.203	Shim 15x0.203	Leaf valve 15x0.203	1
14	414888334	Säätölevy 15 x 0.254	Shim 15x0.254	Leaf valve 15x0.254	opt.
14	415038900	Säätölevy 16x0.114	Shim 16x0.114	Leaf valve 16x0.114	opt.
14	414888333	Säätölevy 16x0.152	Shim 16x0.152	Leaf valve 16x0.152	opt.
14	414888332	Säätölevy 16x0.203	Shim 16x0.203	Leaf valve 16x0.203	opt.
14	414888331	Säätölevy 16x0.254	Shim 16x0.254	Leaf valve 16x0.254	opt.
14	230015	Säätölevy 18x0.114	Shim 18x0.114	Leaf valve 18x0.114	opt.
14	414888330	Säätölevy 18x0.152	Shim 18x0.152	Leaf valve 18x0.152	opt.
14	414888329	Säätölevy 18x0.203	Shim 18x0.203	Leaf valve 18x0.203	opt.
14	230016	Säätölevy 18x0.254	Shim 18x0.254	Leaf valve 18x0.254	opt.
14	414888328	Säätölevy 20x0.114	Shim 20x0.114	Leaf valve 20x0.114	opt.
14	414888327	Säätölevy 20x0.152	Shim 20x0.152	Leaf valve 20x0.152	opt.
14	414888326	Säätölevy 20x0.203	Shim 20x0.203	Leaf valve 20x0.203	opt.
14	230017	Säätölevy 20x0.254	Shim 20x0.254	Leaf valve 20x0.254	opt.
14	230018	Säätölevy 22x0.114	Shim 22x0.114	Leaf valve 22x0.114	opt.
14	414888325	Säätölevy 22x0.152	Shim 22x0.152	Leaf valve 22x0.152	opt.
14	414888324	Säätölevy 22x0.203	Shim 22x0.203	Leaf valve 22x0.203	opt.
14	230019	Säätölevy 22x0.254	Shim 22x0.254	Leaf valve 22x0.254	opt.
14	230021	Säätölevy 24x0.114	Shim 24x0.114	Leaf valve 24x0.114	opt.
14	230022	Säätölevy 24x0.152	Shim 24x0.152	Leaf valve 24x0.152	opt.
14	230023	Säätölevy 24x0.203	Shim 24x0.203	Leaf valve 24x0.203	opt.
14	230024	Säätölevy 26x0.114	Shim 26x0.114	Leaf valve 26x0.114	opt.
14	414888323	Säätölevy 26x0.152	Shim 26x0.152	Leaf valve 26x0.152	8
14	414888322	Säätölevy 26x0.203	Shim 26x0.203	Leaf valve 26x0.203	opt.
14	415039000	Säätölevy 26x0.254	Shim 26x0.254	Leaf valve 26x0.254	opt.
14	230025	Säätölevy 28x0.114	Shim 28x0.114	Leaf valve 28x0.114	opt.
14	414888321	Säätölevy 28x0.152	Shim 28x0.152	Leaf valve 28x0.152	opt.
14	230026	Säätölevy 28x0.254	Shim 28x0.254	Leaf valve 28x0.254	opt.
14	414888320	Säätölevy 28x0.203	Shim 28x0.203	Leaf valve 28x0.203	opt.
14	414888319	Säätölevy 30x0.152	Shim 30x0.152	Leaf valve 30x0.152	opt.
14	414888318	Säätölevy 30x0.203	Shim 30x0.203	Leaf valve 30 x 0.203	opt.
14	415039100	Säätölevy 30x0.254	Shim 30x0.254	Leaf valve 30x0.254	opt.
15	230027	Mäntä, 1slits	Kolv, 1 slits	Piston, 1 slits	opt.
15	414888305	Mäntä, 2 slits	Kolv, 2 slits	Mäntä, 2 slits	1
15	230028	Mäntä, 3 slits	Kolv, 3 slits	Piston, 3 slits	opt.
15	414888306	Mäntä, 4 slits	Kolv, 4 slits	Piston, 4 slits	opt.

REAR SUSPENSION / CENTRAL SHOCK



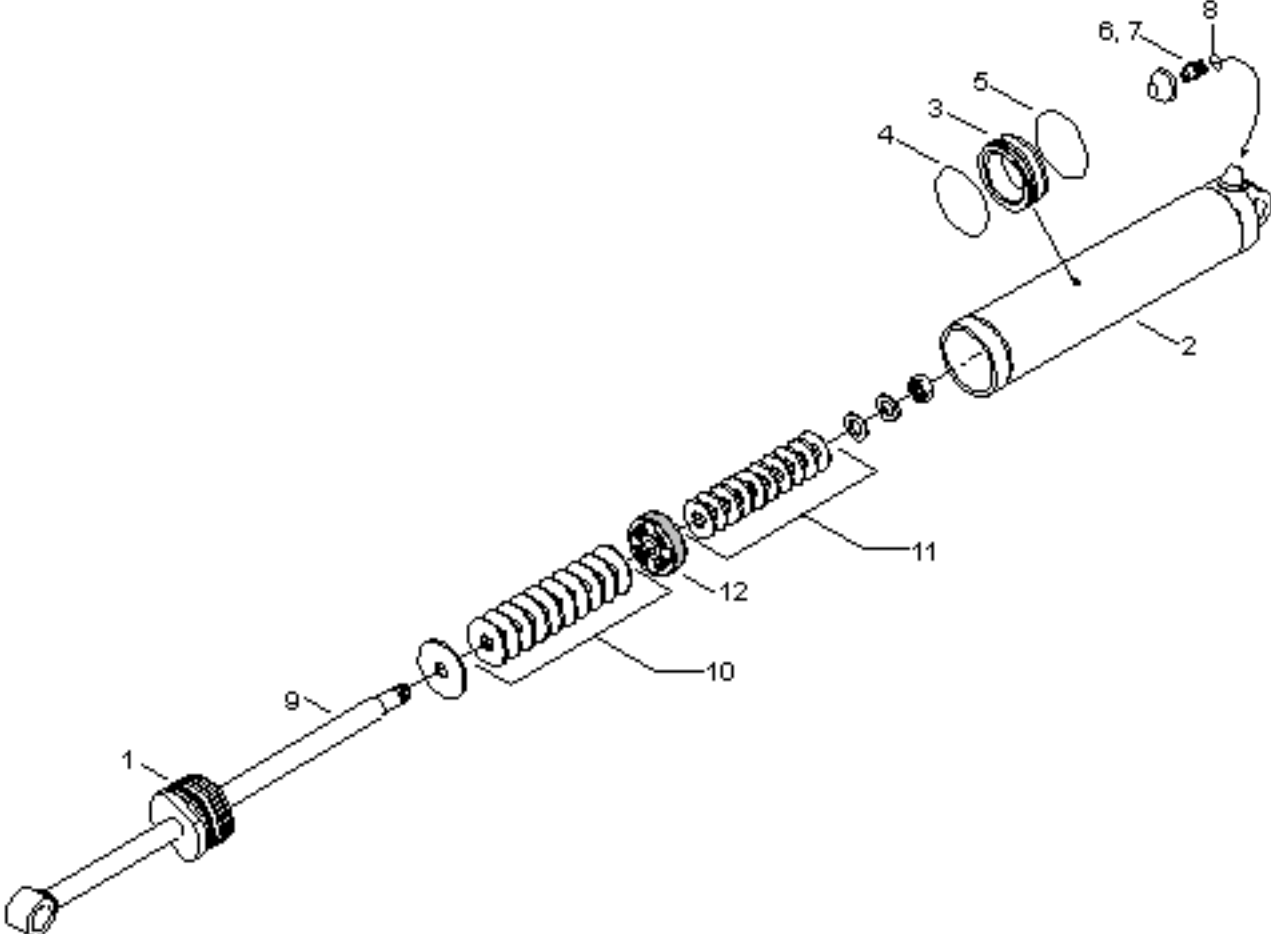
Viite	Tilausnumero	Nimike	Benämning	Mountain 800 HO	
Ref.	Reservdelsnr			Description	
Ref.	Part Number				
-	23173	Iskunvaimennin, etuv.	Stötdämpare, center	Shock, central	1
1	230060	Tiivistepää koottu	Tätninghuvud komp.	Seal carrier assy	1
2	-XXX-	Sylinteriputki	Sylinderrör	Cylinder	1
3	503189008	Välimäntä	Mellankolv	Floating piston	1
4	503189007	O-rengas	O-ring	O-ring	1
5	503189006	Männänrengas	Kolvring	Piston ring	1
6	230061	Ilmaventtiili	Luft ventil	Air valve	1
7	230051	Ruuvi	Skruv	Screw	1
8	230050	O-rengas	O-ring	O-ring	1
9	230047	Männänvarsi täyd.	Kolv tapp, kompl.	Rod assy	1
10	230029	Säätölevy 20x0.114	Shim 20x0.114	Leaf valve 20x0.114	opt.
10	230030	Säätölevy 20x0.152	Shim 20x0.152	Leaf valve 20x0.152	opt.
10	230031	Säätölevy 20x0.203	Shim 20x0.203	Leaf valve 20x0.203	opt.
10	230032	Säätölevy 20x0.254	Shim 20x0.254	Leaf valve 20x0.254	opt.
10	503189011	Säätölevy 22x0.114	Shim 22x0.114	Leaf valve 22x0.114	opt.
10	503189012	Säätölevy 22x0.152	Shim 22x0.152	Leaf valve 22x0.152	opt.
10	503189013	Säätölevy 22x0.203	Shim 22x0.203	Leaf valve 22x0.203	opt.
10	503189014	Säätölevy 22x0.254	Shim 22x0.254	Leaf valve 22x0.254	opt.
10	503189016	Säätölevy 24x0.114	Shim 24x0.114	Leaf valve 24x0.114	opt.
10	503189017	Säätölevy 24x0.152	Shim 24x0.152	Leaf valve 24x0.152	opt.
10	503189018	Säätölevy 24x0.203	Shim 24x0.203	Leaf valve 24x0.203	1
10	503189019	Säätölevy 24x0.254	Shim 24x0.254	Leaf valve 24x0.254	opt.
10	503189021	Säätölevy 26x0.114	Shim 26x0.114	Leaf valve 26x0.114	opt.
10	503189022	Säätölevy 26x0.152	Shim 26x0.152	Leaf valve 26x0.152	opt.
10	503189023	Säätölevy 26x0.203	Shim 26x0.203	Leaf valve 26x0.203	1
10	503189024	Säätölevy 26x0.254	Shim 26x0.254	Leaf valve 26x0.254	opt.
10	503189026	Säätölevy 28x0.114	Shim 28x0.114	Leaf valve 28x0.114	opt.
10	503189027	Säätölevy 28x0.152	Shim 28x0.152	Leaf valve 28x0.152	opt.
10	503189028	Säätölevy 28x0.203	Shim 28x0.203	Leaf valve 28x0.203	1
10	503189029	Säätölevy 28x0.254	Shim 28x0.254	Leaf valve 28x0.254	opt.
10	503189031	Säätölevy 30x0.114	Shim 30x0.114	Leaf valve 30x0.114	opt.
10	503189032	Säätölevy 30x0.152	Shim 30x0.152	Leaf valve 30x0.152	opt.
10	503189033	Säätölevy 30x0.203	Shim 30x0.203	Leaf valve 30x0.203	opt.
10	503189034	Säätölevy 30x0.254	Shim 30x0.254	Leaf valve 30x0.254	opt.
10	230082	Säätölevy 32x0.114	Shim 32x0.114	Leaf valve 32x0.114	opt.
10	230033	Säätölevy 34x0.114	Shim 34x0.114	Leaf valve 34x0.114	opt.
10	230034	Säätölevy 34x0.152	Shim 34x0.152	Leaf valve 34x0.152	opt.
10	230035	Säätölevy 34x0.203	Shim 34x0.203	Leaf valve 34x0.203	opt.
10	230036	Säätölevy 34x0.254	Shim 34x0.254	Leaf valve 34x0.254	1
10	230037	Säätölevy 36x0.114	Shim 36x0.114	Leaf valve 36x0.114	opt.
10	503189036	Säätölevy 36x0.152	Shim 36x0.152	Leaf valve 36x0.152	opt.
10	503189037	Säätölevy 36x0.203	Shim 36x0.203	Leaf valve 36x0.203	1
10	503189038	Säätölevy 36x0.254	Shim 36x0.254	Leaf valve 36x0.254	opt.
10	230040	Säätölevy 38x0.152	Shim 38x0.152	Leaf valve 38x0.152	opt.
10	230041	Säätölevy 38x0.203	Shim 38x0.203	Leaf valve 38x0.203	opt.
10	230042	Säätölevy 38x0.254	Shim 38x0.254	Leaf valve 38x0.254	opt.
10	503189039	Säätölevy 40x0.114	Shim 40x0.114	Leaf valve 40x0.114	opt.
10	503189040	Säätölevy 40x0.203	Shim 40x0.203	Leaf valve 40x0.203	5
10	503189041	Säätölevy 40x0.254	Shim 40x0.254	Leaf valve 40x0.254	1
11	230029	Säätölevy 20x0.114	Shim 20x0.114	Leaf valve 20x0.114	opt.

REAR SUSPENSION / CENTRAL SHOCK



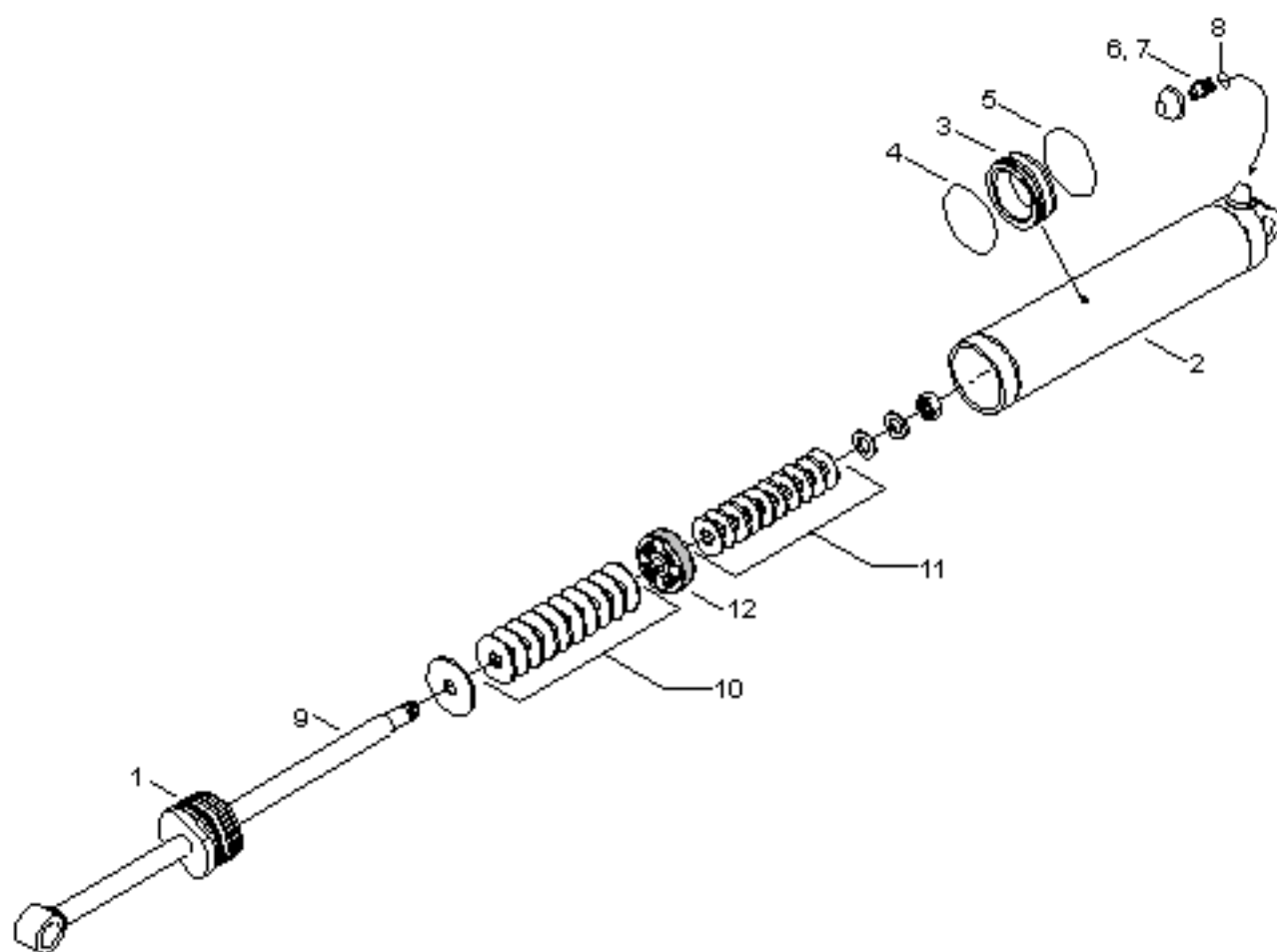
Viite	Tilausnumero	Nimike	Benämning	Mountain 800 HO	
Ref.	Reservdelsnr			Description	
Ref.	Part Number				
11	230030	Säätölevy 20x0.152	Shim 20x0.152	Leaf valve 20x0.152	opt. -
11	230031	Säätölevy 20x0.203	Shim 20x0.203	Leaf valve 20x0.203	opt. -
11	230032	Säätölevy 20x0.254	Shim 20x0.254	Leaf valve 20x0.254	opt. -
11	503189011	Säätölevy 22x0.114	Shim 22x0.114	Leaf valve 22x0.114	opt. -
11	503189012	Säätölevy 22x0.152	Shim 22x0.152	Leaf valve 22x0.152	opt. -
11	503189013	Säätölevy 22x0.203	Shim 22x0.203	Leaf valve 22x0.203	opt. -
11	503189014	Säätölevy 22x0.254	Shim 22x0.254	Leaf valve 22x0.254	opt. -
11	503189016	Säätölevy 24x0.114	Shim 24x0.114	Leaf valve 24x0.114	opt. -
11	503189017	Säätölevy 24x0.152	Shim 24x0.152	Leaf valve 24x0.152	opt. -
11	503189018	Säätölevy 24x0.203	Shim 24x0.203	Leaf valve 24x0.203	opt. -
11	503189019	Säätölevy 24x0.254	Shim 24x0.254	Leaf valve 24x0.254	opt. -
11	503189021	Säätölevy 26x0.114	Shim 26x0.114	Leaf valve 26x0.114	opt. -
11	503189022	Säätölevy 26x0.152	Shim 26x0.152	Leaf valve 26x0.152	opt. -
11	503189023	Säätölevy 26x0.203	Shim 26x0.203	Leaf valve 26x0.203	2 -
11	503189024	Säätölevy 26x0.254	Shim 26x0.254	Leaf valve 26x0.254	opt. -
11	503189026	Säätölevy 28x0.114	Shim 28x0.114	Leaf valve 28x0.114	opt. -
11	503189027	Säätölevy 28x0.152	Shim 28x0.152	Leaf valve 28x0.152	opt. -
11	503189028	Säätölevy 28x0.203	Shim 28x0.203	Leaf valve 28x0.203	opt. -
11	503189029	Säätölevy 28x0.254	Shim 28x0.254	Leaf valve 28x0.254	opt. -
11	503189031	Säätölevy 30x0.114	Shim 30x0.114	Leaf valve 30x0.114	opt. -
11	503189032	Säätölevy 30x0.152	Shim 30x0.152	Leaf valve 30x0.152	opt. -
11	503189033	Säätölevy 30x0.203	Shim 30x0.203	Leaf valve 30x0.203	opt. -
11	503189034	Säätölevy 30x0.254	Shim 30x0.254	Leaf valve 30x0.254	opt. -
11	230082	Säätölevy 32x0.114	Shim 32x0.114	Leaf valve 32x0.114	opt. -
11	230033	Säätölevy 34x0.114	Shim 34x0.114	Leaf valve 34x0.114	opt. -
11	230034	Säätölevy 34x0.152	Shim 34x0.152	Leaf valve 34x0.152	opt. -
11	230035	Säätölevy 34x0.203	Shim 34x0.203	Leaf valve 34x0.203	opt. -
11	230036	Säätölevy 34x0.254	Shim 34x0.254	Leaf valve 34x0.254	opt. -
11	230037	Säätölevy 36x0.114	Shim 36x0.114	Leaf valve 36x0.114	opt. -
11	503189036	Säätölevy 36x0.152	Shim 36x0.152	Leaf valve 36x0.152	opt. -
11	503189037	Säätölevy 36x0.203	Shim 36x0.203	Leaf valve 36x0.203	1 -
11	503189038	Säätölevy 36x0.254	Shim 36x0.254	Leaf valve 36x0.254	7 -
11	230040	Säätölevy 38x0.152	Shim 38x0.152	Leaf valve 38x0.152	opt. -
11	230041	Säätölevy 38x0.203	Shim 38x0.203	Leaf valve 38x0.203	opt. -
11	230042	Säätölevy 38x0.254	Shim 38x0.254	Leaf valve 38x0.254	opt. -
11	503189039	Säätölevy 40x0.114	Shim 40x0.114	Leaf valve 40x0.114	opt. -
11	503189040	Säätölevy 40x0.203	Shim 40x0.203	Leaf valve 40x0.203	opt. -
11	503189041	Säätölevy 40x0.254	Shim 40x0.254	Leaf valve 40x0.254	opt. -
12	230044	Mäntä 1.2 mm	Kolv 1.2 mm	Piston 1.2 mm	opt. -
12	230038	Mäntä 1.7 mm	Kolv 1.7 mm	Piston 1.7 mm	opt. -
12	230039	Mäntä 2.0 mm	Kolv 2.0 mm	Piston 2.0 mm	opt. -
12	230110	Mäntä 2.2 mm	Kolv 2.2 mm	Piston 2.2 mm	1 -
12	230043	Mäntä	Kolv	Piston	opt. -

REAR SUSPENSION / REAR SHOCK



Viite	Tilausnumero	Nimike	Benämning	Mountain 800 HO	
Ref.	Reservdelsnr			Description	
Ref.	Part Number				
-	23176	Iskunvaimennin, takav.	Stötdämpare, bakre	Shock, rear	1
1	230060	Tiivistepää koottu	Tätninghuvud komp.	Seal carrier assy	1
2	-XXX-	Sylinteriputki	Sylinderrör	Cylinder	1
3	503189008	Välimäntä	Mellankolv	Floating piston	1
4	503189007	O-rengas	O-ring	O-ring	1
5	503189006	Männänrengas	Kolvring	Piston ring	1
6	230061	Ilmaventtiili	Luft ventil	Air valve	1
7	230051	Ruuvi	Skruv	Screw	1
8	230050	O-rengas	O-ring	O-ring	1
9	230046	Männänvarsi	Kolv tapp	Rod	1
10	230029	Säätölevy 20x0.114	Shim 20x0.114	Leaf valve 20x0.114	opt
10	230030	Säätölevy 20x0.152	Shim 20x0.152	Leaf valve 20x0.152	opt
10	230031	Säätölevy 20x0.203	Shim 20x0.203	Leaf valve 20x0.203	opt
10	230032	Säätölevy 20x0.254	Shim 20x0.254	Leaf valve 20x0.254	opt
10	503189011	Säätölevy 22x0.114	Shim 22x0.114	Leaf valve 22x0.114	opt
10	503189012	Säätölevy 22x0.152	Shim 22x0.152	Leaf valve 22x0.152	opt
10	503189013	Säätölevy 22x0.203	Shim 22x0.203	Leaf valve 22x0.203	opt
10	503189014	Säätölevy 22x0.254	Shim 22x0.254	Leaf valve 22x0.254	opt
10	503189016	Säätölevy 24x0.114	Shim 24x0.114	Leaf valve 24x0.114	opt
10	503189017	Säätölevy 24x0.152	Shim 24x0.152	Leaf valve 24x0.152	opt
10	503189018	Säätölevy 24x0.203	Shim 24x0.203	Leaf valve 24x0.203	opt
10	503189019	Säätölevy 24x0.254	Shim 24x0.254	Leaf valve 24x0.254	opt
10	503189021	Säätölevy 26x0.114	Shim 26x0.114	Leaf valve 26x0.114	opt
10	503189022	Säätölevy 26x0.152	Shim 26x0.152	Leaf valve 26x0.152	1
10	503189023	Säätölevy 26x0.203	Shim 26x0.203	Leaf valve 26x0.203	opt
10	503189024	Säätölevy 26x0.254	Shim 26x0.254	Leaf valve 26x0.254	opt
10	503189026	Säätölevy 28x0.114	Shim 28x0.114	Leaf valve 28x0.114	opt
10	503189027	Säätölevy 28x0.152	Shim 28x0.152	Leaf valve 28x0.152	1
10	503189028	Säätölevy 28x0.203	Shim 28x0.203	Leaf valve 28x0.203	opt
10	503189029	Säätölevy 28x0.254	Shim 28x0.254	Leaf valve 28x0.254	opt
10	503189031	Säätölevy 30x0.114	Shim 30x0.114	Leaf valve 30x0.114	opt
10	503189032	Säätölevy 30x0.152	Shim 30x0.152	Leaf valve 30x0.152	opt
10	503189033	Säätölevy 30x0.203	Shim 30x0.203	Leaf valve 30x0.203	opt
10	503189034	Säätölevy 30x0.254	Shim 30x0.254	Leaf valve 30x0.254	1
10	230033	Säätölevy 34x0.114	Shim 34x0.114	Leaf valve 34x0.114	opt
10	230034	Säätölevy 34x0.152	Shim 34x0.152	Leaf valve 34x0.152	opt
10	230035	Säätölevy 34x0.203	Shim 34x0.203	Leaf valve 34x0.203	opt
10	230036	Säätölevy 34x0.254	Shim 34x0.254	Leaf valve 34x0.254	opt
10	230037	Säätölevy 36x0.114	Shim 36x0.114	Leaf valve 36x0.114	opt
10	503189036	Säätölevy 36x0.152	Shim 36x0.152	Leaf valve 36x0.152	opt
10	503189037	Säätölevy 36x0.203	Shim 36x0.203	Leaf valve 36x0.203	1
10	503189038	Säätölevy 36x0.254	Shim 36x0.254	Leaf valve 36x0.254	opt
10	230040	Säätölevy 38x0.152	Shim 38x0.152	Leaf valve 38x0.152	opt
10	230041	Säätölevy 38x0.203	Shim 38x0.203	Leaf valve 38x0.203	opt
10	230042	Säätölevy 38x0.254	Shim 38x0.254	Leaf valve 38x0.254	opt
10	503189039	Säätölevy 40x0.114	Shim 40x0.114	Leaf valve 40x0.114	opt
10	503189040	Säätölevy 40x0.203	Shim 40x0.203	Leaf valve 40x0.203	1
10	503189041	Säätölevy 40x0.254	Shim 40x0.254	Leaf valve 40x0.254	3
10	503189039	Säätölevy 40x0.114	Shim 40x0.114	Leaf valve 40x0.114	opt

REAR SUSPENSION / REAR SHOCK



Viite	Tilausnumero	Nimike	Benämning	Mountain 800 HO	
Ref.	Reservdelsnr			Description	
Ref.	Part Number				
10	503189040	Säätölevy 40x0.203	Shim 40x0.203	Leaf valve 40x0.203	opt
10	503189041	Säätölevy 40x0.254	Shim 40x0.254	Leaf valve 40x0.254	opt
11	230029	Säätölevy 20x0.114	Shim 20x0.114	Leaf valve 20x0.114	opt
11	230030	Säätölevy 20x0.152	Shim 20x0.152	Leaf valve 20x0.152	opt
11	230031	Säätölevy 20x0.203	Shim 20x0.203	Leaf valve 20x0.203	opt
11	230032	Säätölevy 20x0.254	Shim 20x0.254	Leaf valve 20x0.254	opt
11	503189011	Säätölevy 22x0.114	Shim 22x0.114	Leaf valve 22x0.114	opt
11	503189012	Säätölevy 22x0.152	Shim 22x0.152	Leaf valve 22x0.152	opt
11	503189013	Säätölevy 22x0.203	Shim 22x0.203	Leaf valve 22x0.203	opt
11	503189014	Säätölevy 22x0.254	Shim 22x0.254	Leaf valve 22x0.254	opt
11	503189016	Säätölevy 24x0.114	Shim 24x0.114	Leaf valve 24x0.114	opt
11	503189017	Säätölevy 24x0.152	Shim 24x0.152	Leaf valve 24x0.152	opt
11	503189018	Säätölevy 24x0.203	Shim 24x0.203	Leaf valve 24x0.203	opt
11	503189019	Säätölevy 24x0.254	Shim 24x0.254	Leaf valve 24x0.254	opt
11	503189021	Säätölevy 26x0.114	Shim 26x0.114	Leaf valve 26x0.114	opt
11	503189022	Säätölevy 26x0.152	Shim 26x0.152	Leaf valve 26x0.152	opt
11	503189023	Säätölevy 26x0.203	Shim 26x0.203	Leaf valve 26x0.203	1
11	503189024	Säätölevy 26x0.254	Shim 26x0.254	Leaf valve 26x0.254	opt
11	503189026	Säätölevy 28x0.114	Shim 28x0.114	Leaf valve 28x0.114	opt
11	503189027	Säätölevy 28x0.152	Shim 28x0.152	Leaf valve 28x0.152	opt
11	503189028	Säätölevy 28x0.203	Shim 28x0.203	Leaf valve 28x0.203	opt
11	503189029	Säätölevy 28x0.254	Shim 28x0.254	Leaf valve 28x0.254	opt
11	503189031	Säätölevy 30x0.114	Shim 30x0.114	Leaf valve 30x0.114	opt
11	503189032	Säätölevy 30x0.152	Shim 30x0.152	Leaf valve 30x0.152	opt
11	503189033	Säätölevy 30x0.203	Shim 30x0.203	Leaf valve 30x0.203	opt
11	503189034	Säätölevy 30x0.254	Shim 30x0.254	Leaf valve 30x0.254	opt
11	230033	Säätölevy 34x0.114	Shim 34x0.114	Leaf valve 34x0.114	opt
11	230034	Säätölevy 34x0.152	Shim 34x0.152	Leaf valve 34x0.152	opt
11	230035	Säätölevy 34x0.203	Shim 34x0.203	Leaf valve 34x0.203	opt
11	230036	Säätölevy 34x0.254	Shim 34x0.254	Leaf valve 34x0.254	opt
11	230037	Säätölevy 36x0.114	Shim 36x0.114	Leaf valve 36x0.114	opt
11	503189036	Säätölevy 36x0.152	Shim 36x0.152	Leaf valve 36x0.152	opt
11	503189037	Säätölevy 36x0.203	Shim 36x0.203	Leaf valve 36x0.203	opt
11	503189038	Säätölevy 36x0.254	Shim 36x0.254	Leaf valve 36x0.254	5
11	230040	Säätölevy 38x0.152	Shim 38x0.152	Leaf valve 38x0.152	opt
11	230041	Säätölevy 38x0.203	Shim 38x0.203	Leaf valve 38x0.203	opt
11	230042	Säätölevy 38x0.254	Shim 38x0.254	Leaf valve 38x0.254	opt
11	503189039	Säätölevy 40x0.114	Shim 40x0.114	Leaf valve 40x0.114	opt
11	503189040	Säätölevy 40x0.203	Shim 40x0.203	Leaf valve 40x0.203	opt
11	503189039	Säätölevy 40x0.114	Shim 40x0.114	Leaf valve 40x0.114	opt
11	503189041	Säätölevy 40x0.254	Shim 40x0.254	Leaf valve 40x0.254	opt
12	230044	Mäntä 1.2 mm	Kolv 1.2 mm	Piston 1.2 mm	opt
12	230085	Mäntä 1.4 mm	Kolv 1.4 mm	Piston 1.4 mm	opt
12	230038	Mäntä 1.7 mm	Kolv 1.7 mm	Piston 1.7 mm	1
12	230039	Mäntä 2.0 mm	Kolv 2.0 mm	Piston 2.0 mm	opt

**LISÄVARUSTEET/
TILLBEHÖR/
ACCESSORIES**

Viite Tilausnumero Nimike
Ref. Reservdelsnr
Ref. Part Number

Benämning

Mountain 800 HO

Description

7820236	Kelkkapeite	Scooter kapel	Cover	1
572111209	Käynnistinkahva, kelt.	Handtag, röd	Rewind handle, yellow	1
572111208	Käynnistinkahva, pun.	Stötfångare, bakre, purple	Rewind handle, red	1
502006554	Pohjapanssari purple	Bukplåt purple	Skid plate, purple	1
572111211	Pohjapanssari, kelt.	Bukplåt gul	Skid plate, yellow	1
572111210	Pohjapanssarirj. mus.	Bukplåt, svart	Skid plate, black	1
502006653	Pohjapanssarirj. pun.	Bukplåt, röd	Skid plate, red	1
5345294	Primer	Primer	Primer	1
502006535	Puskuri, keltainen	Stötfångare, gul	Bumber, yellow	1
502006602	Puskuri, punainen	Stötfångare, röd	Bumber, red	1
517302022	Tuulilasi, keskikorkea	Vindruta, medium	Windscreen, medium	1
5146770	Tuulilasi, korkea	Vindruta, hög	Windscreen, high	1
211216501	Taustapeilisarja	Spegel set	Mirror kit	1
605349244	Sähköstartisarja	Elstart sats	Electric starter kit	1
860501600	Vedin, muovisuksi, kelt.	Fram handtag, gul	Handle kit, yellow	2
860501700	Vedin, muovisuksi, pun.	Fram handtag, röd	Handle, flex ski, red	2

NUMEROHAKEMISTO		NUMMER INDEX		NUMERICAL INDEX	
TILAUSNUMERO RESERVDELSNR PART NUMBER	SIVU SIDA PAGE	TILAUSNUMERO RESERVDELSNR PART NUMBER	SIVU SIDA PAGE	TILAUSNUMERO RESERVDELSNR PART NUMBER	SIVU SIDA PAGE
19051	23	31088	43	40026	21
20002	59	31091	51	40029	57
20003	41, 49	31092	43	40030	53, 57
20003	57, 63	31094	51	40031	41, 49
20004	43, 47	33004	15, 49	40032	49
20005	15, 31	33008	55	40037	49
20007	45	33010	41, 45, 49	40040	15, 31
20008	17, 57, 59	33010	57, 63	40050	49
20009	45, 53, 57	33011	15, 39	40052	9
20010	53	33011	47, 49	40056	51
20014	43, 53	33012	15, 31, 39	40058	51
20017	21	33012	43, 49	40059	49
20023	15	33023	39	40064	51
20028	39	33029	15	40078	53
20038	63	33044	51	40089	35, 49
20047	15, 49	33048	43	40134	51
20052	9, 53	33062	21	40136	43
20052	55, 57	33074	43	40149	53, 55
20068	31, 49	33087	43	40168	55
20072	51	33200	21, 23, 49	40177	57, 63
20074	43	33200	53, 55, 57	40190	31
20077	53	33201	39, 43	40229	39
20077	55	33201	47, 49	40239	49
20080	39	33218	15	40243	49
20090	49	34011	39, 45	40289	43
20101	39	34011	47, 49	40322	23
20104	15, 43, 49	36002	59	40327	21
20105	15, 41, 49	36005	57, 63	40335	51
20110	33	36009	39, 43	40336	55
20116	49	36036	23, 55	40340	31
20117	53, 57	36036	57, 59	40344	15, 47
21003	41	36037	15, 57, 59	40345	45
21060	61	36072	55	40372	49
21135	61	36083	15, 19, 55	40375	11
23173	51, 69	36489	17, 19, 47	40381	57
23176	51, 73	36489	53, 55, 57	40386	53
N 23197	43, 65	39001	23	40390	41
25050	43	39004	25	40394	43
25055	51	39011	21	40395	39
25064	51	39035	23	40536	49
27025	19	39038	19, 21, 23	40814	43
27046	25	39046	21, 23	40833	53
27092	55	39048	23	40837	43
27100	19	40002	23, 55	40843	39
28015	23	40003	57	40846	45
28037	23	40008	49	40866	53
31001	47	40009	43	40869	43
31007	51	40010	43	40870	53
31013	51	40011	51	40903	37
31035	39	40014	51	41003	31
31038	39	40015	53	41012	53
31068	49	40016	49	41029	53
31083	49	40018	39	42036	63

NUMEROHAKEMISTO		NUMMER INDEX		NUMERICAL INDEX	
TILAUSNUMERO RESERVDELSNR PART NUMBER	SIVU SIDA PAGE	TILAUSNUMERO RESERVDELSNR PART NUMBER	SIVU SIDA PAGE	TILAUSNUMERO RESERVDELSNR PART NUMBER	SIVU SIDA PAGE
42603	37, 41, 63	230062	43	5346890	59
42621	37	230076	43	5346900	49
46027	51	230082	69, 71	5347006	39
230015	65, 67	230085	75	5347633	49
230016	65, 67	230110	71	5347901	19
230017	65, 67	320006	51	5347902	19
230018	65, 67	320007	31	5348063	45
230019	65, 67	390003	19	5348064	45
230021	65, 67	531955	55	5348087	45
230022	65, 67	543392	55	5348098	21
230023	65, 67	543417	55	5348107	45
230024	65, 67	545693	53	5348247	53
230025	65, 67	548470	49	5348321	55
230026	65, 67	549200	23	5348323	55
230027	67	549882	57	5348324	55
230028	67	5145588	49	5440767	53
230029	69, 73, 75	5146246	23	5441433	43
230030	69, 71	5146770	77	5441512	49
230030	73, 75	5146815	53	5442328	49
230031	69, 71	5146917	55	5444099	51
230031	73, 75	5146918	55	5444390	53
230032	69, 71	5148231	55	5446652	51
230032	73, 75	5243866	53	5446702	45
230033	69, 71	5245488	43	5446786	49
230033	73, 75	5246395	43	5446931	61
230034	69, 71	5246648	19	5447012	61
230034	73, 75	5246775	55	5447014	61
230035	69, 71	5246776	55	5447019	61
230035	73, 75	5246860	53	5447086	15
230036	69, 71	5247856	55	5447116	59
230036	73, 75	5248322	55	5447124	61
230037	69, 71	5248326	55	5447238	63
230037	73, 75	5248327	55	5447628	15
230038	71, 75	5248370	51	5447769	45
230039	71, 75	5341633	49	5447770	45
230040	69, 71	5341709	23	5447908	53
230040	73, 75	5343191	51	5447931	61
230041	69, 71	5343471	49	5447941	63
230041	73, 75	5344156	53	5447994	53
230042	69, 71	5344208	53	5448025	51
230042	73, 75	5345294	77	5448228	45
230043	71	5345535	51	5448229	19
230044	71, 75	5346112	45	5448263	57
230046	73	5346135	49	5448264	57
230047	69	5346649	49	7820236	77
230048	51	5346750	51	80044200	47
230049	51	5346754	51	205084044	33
230050	69, 73	5346796	49	207103544	37
230051	69, 73	5346800	61	207162244	35
230054	43	5346865	51	207787044	39
230055	43	5346887	59	211216501	77
230060	69, 73	5346888	59	216141260	37
230061	69, 73	5346889	59	232561414	33

NUMEROHAKEMISTO		NUMMER INDEX		NUMERICAL INDEX	
TILAUSNUMERO RESERVDELSNR PART NUMBER	SIVU SIDA PAGE	TILAUSNUMERO RESERVDELSNR PART NUMBER	SIVU SIDA PAGE	TILAUSNUMERO RESERVDELSNR PART NUMBER	SIVU SIDA PAGE
233061414	33	404154900	29	404162013	27
234061410	33	404161819	25	404162014	27
241140060	25	404161825	25	404162015	29
241151640	45	404161894	27	404162016	27
243141640	59	404161895	29	404162018	27
N 250000012	31	404161896	29	405403000	31
250000059	33	404161897	29	405404500	51
250000074	39	404161898	29	408800400	19
250200009	33	404161899	29	409207100	11
250400009	33	404161901	27	409207300	11
270500095	29	404161902	29	410504000	53
270500118	27	404161903	29	410504401	63
270600000	25	404161904	29	410607100	63
270600009	25	404161905	27	410608300	63
278000237	11	404161906	29	410914600	11
278000508	63	404161907	29	412500100	13
278000632	11, 25	404161908	29	413703100	33, 35
278000998	25	404161909	27	413707000	5
278000999	25	404161910	27	413710300	15
278001143	63	404161911	27	413711400	5, 11
293000052	25	404161912	27	413711500	31, 41
293300042	25	404161913	27	413711500	45, 47
293370037	33	404161917	27	413711500	51
293550004	11, 41	404161918	27	414036300	57
293550021	7	404161919	27	414415200	21, 23
293650128	19	404161920	27	414420700	21, 23
293700020	19	404161923	27	414440800	41
293710082	19	404161924	27	414513700	53
293800005	31	404161925	27	414516300	53
293800018	19	404161926	27	414516400	53
293800023	31, 47	404161928	27	414531300	31
293800038	9	404161932	27	414536500	21
293800060	5, 31, 35	404161933	27	414536500	23
293800060	37, 43	404161935	27	414554800	21
N 300079341	5	404161939	27	414575600	31, 57
371901700	31, 51	404161940	27	414580600	25
371911000	35	404161944	27	414580700	21
371911200	35	404161945	27	414619900	19
390402200	47	404161955	27	414631900	59
390910000	15	404161956	19	414655700	19
394103300	23	404161956	27	414681900	21
403901806	23	404161957	29	414729300	25
404103500	27	404161960	27	414753300	39
404108000	27	404161961	27	414784800	47
404136100	29	404161981	27	414805101	63
404136900	29	404162005	27	414818200	23
404137500	27	404162006	27	414872100	23
404137600	27	404162007	27	414876700	31
404138300	27	404162008	27	414888305	67
404138800	27	404162009	27	414888306	67
404140000	29	404162010	27	414888313	65
404152200	27	404162011	27	414888314	65
404153400	29	404162012	27	414888318	65, 67

NUMEROHAKEMISTO		NUMMER INDEX		NUMERICAL INDEX	
TILAUSSUMERO RESERVDELSNR PART NUMBER	SIVU SIDA PAGE	TILAUSSUMERO RESERVDELSNR PART NUMBER	SIVU SIDA PAGE	TILAUSSUMERO RESERVDELSNR PART NUMBER	SIVU SIDA PAGE
414888319	65, 67	415073300	53	420232100	5
414888320	65, 67	415084600	37	420232100	5
414888321	65, 67	415090200	41	420239048	9
414888322	65, 67	415093804	65	420239942	9
414888323	65, 67	415093805	65	420240031	5
414888324	65, 67	415093806	65	420240480	9
414888325	65, 67	415093807	65	420241220	9
414888326	65, 67	415093808	65	420241236	13
414888327	65, 67	415093810	43	420241270	9
414888328	65, 67	415093812	65	420246015	7
414888329	65, 67	415095500	41	420250400	13
414888330	65, 67	415100600	63	420260729	9
414888331	65, 67	415100800	63	420297434	7
414888332	65, 67	415107100	15	420297710	11
414888333	65, 67	415128452	25	420297906	5, 9
414888334	65, 67	417003900	33	420430110	9
414888335	65, 67	417004302	33	420430220	9
414888336	65, 67	417004305	33	420613852	9
414888337	65, 67	417005500	33	420613920	9
414888338	65, 67	417005600	33	420630815	9
414888339	65, 67	417005700	33	420632010	5
N 414913700	15	417006900	33	420640311	5
414916600	57	417007500	33	420640321	11
414920500	37	417009204	33	420640431	5
414920600	37	417009205	33	420640524	9
414969400	31	417120000	33	420640534	9
414978100	35	417126322	35	420640836	5
414978200	35	417126373	35	420641834	5
414989700	37	417126374	35	420641840	9
414989800	37	417126375	35	420650370	5
414989900	37	417126381	35	420660421	5
414990600	37	417126385	35	420660423	5
414990700	37	417126603	35	420667102	9
415005800	35	417126605	35	N 420810867	13
415005900	35	417126687	35	N 420811403	13
415015300	33	417222028	33	N 420812420	5
415018200	23	417222167	33	420815218	7
415029800	37	417222171	33	420819032	7
415029900	37	417222213	33	420819061	7
415038700	43	417222306	33	420827405	11
415038800	65, 67	417222312	33	420832425	7
415038900	65, 67	417222362	33	420832575	7
415039000	65, 67	417222548	33	420832606	7
415039100	65, 67	417222594	33	N 420832638	7
415043300	57	417300001	47	420832700	7
415046400	31	417300054	47	420834355	7
415049300	31	417300055	47	420837421	5
415058300	57	417300166	33	420838253	9
415060900	63	417300173	47	420840401	5
415061600	25	420222505	5	420840511	5
415064300	31	420227945	5	420840861	9
415064400	57	N 420230196	5	420840880	5, 11
415064401	57	420230400	5	420842230	7

NUMEROHAKEMISTO		NUMMER INDEX		NUMERICAL INDEX	
TILAUSNUMERO RESERVDELSNR PART NUMBER	SIVU SIDA PAGE	TILAUSNUMERO RESERVDELSNR PART NUMBER	SIVU SIDA PAGE	TILAUSNUMERO RESERVDELSNR PART NUMBER	SIVU SIDA PAGE
420845106	7	420931964	9	503189018	73, 75
420845560	13	420939115	13	503189019	69, 71
420847925	13	420940591	11	503189019	73, 75
420850338	9	420941250	9	503189021	69, 71
N 420852288	13	420941256	13	503189021	73, 75
420852297	13	N 420941430	5	503189022	69, 71
420852307	13	420941621	9	503189022	73, 75
420852492	13	420941925	5	503189023	69, 71
420852520	13	420945759	7	503189023	73, 75
420852532	11	420950890	5	503189024	69, 71
420854449	9	420956510	5	503189024	73, 75
420854455	9	420960770	5	503189026	69, 71
420854465	9	420960777	5	503189026	73, 75
420860965	5	420966803	11	503189027	69, 71
420866756	11	420973714	9	503189027	73, 75
N 420888237	11	500003400	47	503189028	69, 71
N 420888313	11	501017400	47	503189028	73, 75
N 420888324	11	501025000	47	503189029	69, 71
420888741	9	501026300	47	503189029	73, 75
420888745	9	501027400	47	503189031	69, 71
420888770	5	502006535	77	503189031	73, 75
420889108	7	502006554	77	503189032	69, 71
420889109	7	502006563	57	503189032	73, 75
N 420889451	7	502006596	57	503189033	69, 71
N 420889673	7	502006597	57	503189033	73, 75
N 420889686	5	502006599	57	503189034	69, 71
N 420889765	13	502006602	77	503189034	73, 75
420897061	13	502006641	57	503189036	69, 71
420897340	7	502006642	57	503189036	73, 75
420897651	11	502006645	57	503189037	69, 71
420899271	5, 7	502006647	57	503189037	73, 75
420899785	7, 11	502006653	77	503189038	69, 71
420911558	9	503125900	31	503189038	73, 75
420916370	7	503146700	43	503189039	69, 71
420922025	9	503183100	49	503189039	73, 75
420922062	9	503183300	43	503189040	69, 71
N 420922518	9	503183300	49	503189040	73, 75
420922630	5	503189006	69, 73	503189041	69, 71
420924790	9	503189007	69, 73	503189041	73, 75
420924820	9	503189008	69, 73	503189148	31
420926190	7	503189011	69, 71	503189374	49
420931272	9	503189011	73, 75	503189478	51
420931285	7	503189012	69, 71	N 503190214	51
420931410	9	503189012	73, 75	N 503190216	49
420931455	7	503189013	69, 71	504073700	31
420931542	9	503189013	73, 75	504080200	31
420931590	9	503189014	69, 71	504080300	31
420931792	7	503189014	73, 75	504083800	31
420931810	5	503189016	69, 71	504085400	31
420931837	9	503189016	73, 75	504099600	35
420931838	9	503189017	69, 71	504112300	35
420931839	9	503189017	73, 75	504147200	31
420931850	9	503189018	69, 71	504148500	31

NUMEROHAKEMISTO		NUMMER INDEX		NUMERICAL INDEX	
TILAUSNUMERO RESERVDELSNR PART NUMBER	SIVU SIDA PAGE	TILAUSNUMERO RESERVDELSNR PART NUMBER	SIVU SIDA PAGE	TILAUSNUMERO RESERVDELSNR PART NUMBER	SIVU SIDA PAGE
504149100	47	506151488	39	512059633	25
504151703	31	506151491	39	512059651	25
504151781	47	506151492	39	512059661	11
504151782	47	506151495	39	512059679	39
504151857	31	506151496	39	512059763	41
504151860	47	506151506	39	N 512059835	25
504151918	31	506151514	41	513032908	25
504151918	47	506151566	41	513032923	23
504151921	31	N 506151595	39	514052512	15
504151940	31	506151596	39	514052704	17
504151945	31	506151622	39	514052718	15
504151946	31	506151623	39	514053064	15
504151954	31	506151679	39	514053181	15
504151973	47	507021300	47	514053294	15
504152005	31, 47	507031300	37	514053295	15
504152006	31	507031500	31	514053313	15
504152009	47	507032268	37	514053314	15
504152026	47	507032280	37	514053315	15
504152027	31	507032316	37	N 514053343	15
504152040	47	507032329	37	514053367	15
504152058	31	507032334	37	514053390	15
504152062	31	507032351	37	514053390	57
504152104	31	507032361	37	514053436	15
504152173	47	508000004	25	514053442	15
505070003	43	508000092	25	514053487	9
505070004	43	508000099	25	514053492	15
505070117	43	508000154	25	514053498	15
505070191	43	509000045	19	514053500	15
505070745	43	509000093	19	514053501	15
505070774	43	509000140	19	514053513	15
505070963	43	509000141	19	514053516	15
N 505071314	43	509000142	19	514053540	15
N 505071315	43	509000143	19	514053577	15
N 505071391	43	509000144	19	514053588	9
N 505071392	43	509000146	19	514053593	9
N 505071393	45	509000153	19	514053603	9
506079600	43	509000187	19	514053606	15
506133300	43	512050900	15	514053643	9
506147300	39	512056700	15, 49	514053643	15
506148200	41	512058500	15	515166900	63
506149900	39	512058800	15	515175145	63
506150100	39	512058919	25	515175254	55
506150200	39	512059056	15	515175332	25
506150400	39	512059094	23	515175397	53
506150500	39	512059107	41	515175410	41
506150600	39	512059110	23	515175548	63
506151140	39	512059173	15	515175588	25
506151196	39	512059324	19	515175670	25
506151265	41	512059485	11	515175673	11, 25
506151375	39	512059486	11	515175678	25
506151413	39	512059512	11	515175701	25
506151451	39	512059524	25	515175703	25
506151452	39	512059533	11	515175705	11

NUMEROHAKEMISTO		NUMMER INDEX		NUMERICAL INDEX	
TILAUSNUMERO RESERVDELSNR PART NUMBER	SIVU SIDA PAGE	TILAUSNUMERO RESERVDELSNR PART NUMBER	SIVU SIDA PAGE	TILAUSNUMERO RESERVDELSNR PART NUMBER	SIVU SIDA PAGE
515175706	25	570062200	43	N 605349706	61
515175852	53	570063600	51	N 605349707	61
515175909	63	570065500	25	N 605349708	61
515175926	37	570070500	39	N 605349709	61
N 515176016	21	570128700	15	N 605349945	43
N 515176041	19	570135100	21	N 605350268	59
N 515176062	37	572015900	23	N 605350269	57
516000241	53	572036310	53	N 605350525	53
516000242	53	572084400	13	605448742	51
516000245	11	572089000	51	605448743	51
516000983	61	572100901	41	605448798	61
516001190	47	572111208	77	605448799	61
516001191	25	572111209	77	605448801	61
517281905	57	572111210	77	605448812	39
517289300	63	572111211	77	605449087	55
517289400	63	580259400	23	605449317	49
517295800	63	605148612	53	605449378	49
517302002	59	605149138	55	605449516	51
517302003	59	605149139	55	605449546	53
517302005	59	605149354	59	605449565	61
517302006	59	N 605150545	59	605449628	61
517302022	77	605248383	43	605449802	19
517302024	59	605248800	61	N 605450182	49
517302025	59	605248963	45	N 605450267	59
517302043	59	605248964	45	N 605450572	49
517302129	59	605248972	45	707200027	27
517302179	57	605249241	41	732401030	33
517302286	59	N 605249386	57	732600030	59
517302322	35	N 605250270	57	732601143	41
517302582	59	N 605250506	55	732601144	31
517302631	57	N 605250580	55	732601210	41
517302729	59	N 605250581	55	732610010	39
517302836	59	N 605250641	49	732610011	39
518202100	55	605348409	19	732610072	63
518207500	55	605348720	49	732958001	33
518310400	55	605348756	39	860501600	77
518319728	55	605348813	43	860501700	77
518321569	55	605348859	57	36005	63
518322635	55	605348900	51	36491	63
518322636	55	605348954	49	40377	63
518322699	55	605349106	53	410113200	63
519000042	21	605349110	51	42272	63
519000049	21	605349124	53	515175651	63
519000051	21	605349144	55	515175756	63
519000059	21	605349145	55	N 515176000	63
520000269	53	605349244	77	515176072	63
520000270	53	605349267	55		
529032900	53	605349313	51		
570018000	23	605349381	49		
570023000	21	605349487	53		
570023800	59	N 605349703	61		
570027100	59	N 605349704	61		
570044100	15	N 605349705	61		

