



BOMBARDIER
RECREATIONAL PRODUCTS



2004-1001

A **Administrative**

DATE: 26.08.03

SUBJECT: SPARE PART CATALOG



LYNX VARAOSALUETTELO 2004
RESERVDELSKATALOG
SPARE PARTS LIST

LYNX ENDURO 400 F

LYNX ENDURO 550 F

LYNX ENDURO 400 F RC

LYNX ENDURO 550 F RC

® Bombardier Inc:n ja/tai tytäryhtiön rekisteröity tavaramerkki.
© 1997 Bombardier-Nordtrac Oy. Oikeudet muutoksiin pidätetään.
Koska kehitämme jatkuvasti tuotteitamme, varaamme
itsellemme oikeuden milloin tahansa muuttaa tuotteidemme erittelyitä,
hintoja varustelua ym. sitoumuksetta.

® Registrerat varumärke för Bombardier Inc. och/eller samarbetspartner.
© 1997 Bombardier-Nordtrac Oy. Alla rättigheter förbehålles.
Bombardier-Nordtrac Oy reserverar sig för eventuella ändringar.
Vårt modellprogram genomgår en kontinuerlig utveckling varför vi
förbehåller oss rätten till, när som helst, ändra specifikationer, priser
och utförande utan förpliktelser för oss.

® Trademarks of Bombardier Inc. and/or affiliates.
© 1997 Bombardier-Nordtrac Oy. All rights reserved.
Bombardier-Nordtrac Oy reserves the right, at any time to discontinue
or change specifications, designs, features, models or equipment
without incurring obligation.

SISÄLLYSLUETTELO	SIVU	INNEHÅLL	SIDA	CONTENTS	PAGE
------------------	------	----------	------	----------	------

MOOTTORI JA KOMPONENTIT		MOTOR OCH KOMPONENTER		ENGINE AND COMPONENTS	
----------------------------	--	--------------------------	--	--------------------------	--

-kampikammio	5 - 7	-vevhus	5 - 7	-crankcase	5 - 7
-kampiakseli	9-11	-vevaxsel	9-11	-crankshaft assy	9-11
-sylinterit	13-15	-cylinder	13-15	-cylinder	13-15
-magneetto, vauhtipyörä	17	-magnet, svänghjul	17	-magneto, fly wheel	17
-käynnistin	19	-start apparat	19	-rewind starter	19
-moottoripeti	21	-motorupphänging	21	-engine mount plate	21
-äänenvaimennin	21	-avgassystem	21	-muffler	21

JÄÄHDYTYSJÄRJESTELMÄ		KYL SYSTEM		COOLING SYSTEM	
----------------------	--	------------	--	----------------	--

-tuuletinkotelo	23	-fläkt hus	23	-fan housing	23
-----------------	----	------------	----	--------------	----

VOITELUJÄRJESTELMÄ		SMÖRJNINGSYSTEM		OIL INJECTION SYSTEM	
--------------------	--	-----------------	--	----------------------	--

-öljypumppu	25	-oljepump	25	-oil pump	25
-öljytankki	27	-oljetank	27	-oil tank	27

POLTTOAINEJÄRJESTELMÄ		BRÄNSLE SYSTEM		FUEL SYSTEM	
-----------------------	--	----------------	--	-------------	--

-polttoainetankki	29	-bränsletank	29	-fuel tank	29
-imuäänenvaimennin	31	-insugningsdämpar	31	-air silencer	31
-kaasutin	33	-förgasare	33	-carburetor	33

VOIMANSIIRTO		KRAFTÖVERFÖRNING		TRANSMISSION	
--------------	--	------------------	--	--------------	--

-ketjukotelo	35	-kedjehus	35	-chain case	35
--------------	----	-----------	----	-------------	----

VARIAATTORIT		VARIATORER		PULLEYS	
--------------	--	------------	--	---------	--

-I-variaattori COMET	37	-motorvariator COMET	37	-clutch COMET	37
-I-variaattori TRA	39	-motorvariator TRA	39	-clutch TRA	39
-II-variaattori	41	-sekundärvariator	41	-driven pulley	41

SISÄLLYSLUETTELO	SIVU	INNEHÅLL	SIDA	CONTENTS	PAGE
JARRUJÄRJESTELMÄ		BROMS		BRAKES	
-jarrukaliberi	43	-bromsok	43	-brake assy	43
OHJAUS JA ETUJOUSITUS		STYRE OCH FRAMFJÄDRING		STEERING AND FRONT SUSPENSION	
-ohjaus	45-47	-styre	45-47	-steering	45-47
-etujousitus	49-51	-framfjädring	49-51	-front suspension	49-51
-etujousitus RC	53-55	-framfjädring RC	53-55	-front suspension RC	53-55
VETOAKSELI		DRIVAXEL		DRIVE AXLE	
-vetoakseli	57	-drivaxel	57	-drive axle	57
TELASTO		GLIDBOGGIE		REAR SUSPENSION	
-liukutelasto	59-61	-glidboggie	59-61	-slide frame	59-61
-liukutelasto	63-65	-glidboggie	63-65	-slide frame	63-65
RUNKO		CHASSIE		FRAME AND BODY	
-penkki	67	-dyna	67	-seat	67
-runko	69	-chassis	69	-frame	69
-pohjamuovi	71	-bok	71	-bottom pan	71
-kuomu	73	-huv	73	-hood	73
-kuomu RC	75	-huv	75	-hood	75
-teipit	77	-dekals	77	-decals	77
-teipit RC	79	-dekals RC	79	-decals RC	79
SÄHKÖLAITTEET		EL SYSTEM		ELECTRICAL SYSTEM	
-nopeusmittari	81	-hastighetsmätare	81	-speedometer	81
-hätkätkäisin	81	-nödstop	81	-brake switch	81
LISÄVARUSTEET		TILLBEHÖR		ACCESSORIES	
-lisävarusteet	83	-tillbehör	83	-accessories	83
NUMEROHAKEMISTO		NUMMER INDEX		NUMERICAL INDEX	
-numerohakemisto	84-90	-nummer index	84-90	-numerical index	84-90

Viite Tilausnumero Nimike
 Ref. Reservdelsnr
 Ref. Part Number

Benämning

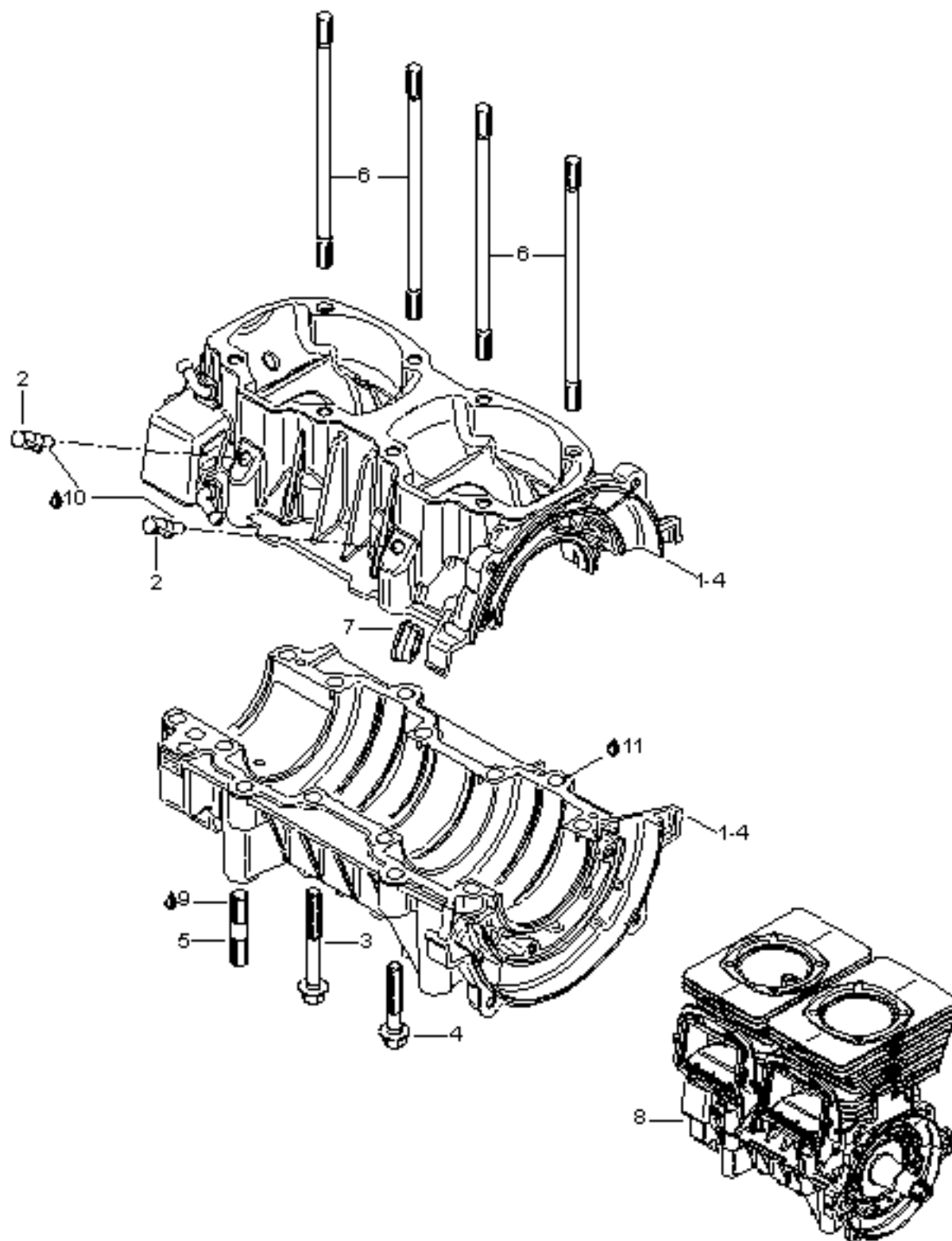
Enduro 550 F

Enduro 400 F

Description

1...7	420888481	Kampikammio	Vevhus	Crankcase	1	-	
2	20014	Jousialuslevy	Fjäderbricka	Spring washer	10	-	
3	420841201	Ruuvi M8x70	Skruv M8x70	Screw M8x70	6	-	
4	420841831	Kuusiokolor. M8x75	Insexskruv M8x75	Allen screw M8x75	2	-	
5	420841566	Kuusiokolor. M8x50	Insexskruv M8x50	Allen Screw M8x50	2	-	
6	20052	Jousialuslevy	Fjäderbricka	Spring washer	4	-	
7	420241816	Kuusiokolor. M6x40	Insexskruv M6x40	Allen Screw M6x40	4	-	
8	420940190	Vaarnaruuvi	Pinnskruv	Stud	4	-	
9	420841149	Vaarnaruuvi	Pinnskruv	Stud	8	-	
10	420860962	Läpivienti	Genomföring	Cable grommet	1	-	
11	420899785	Loct 221/viol/6cm3	Loct 221/viol/6cm3	Loct 221/viol/6cm3	x	-	
12	420899784	Loct 574/orans/50	Loct 574/orange/50	Loct 574/orange/50	x	-	
13	300037703	Puolimoottori	Motorblock	Short block engine	1	-	

552



Viite Tilausnumero Nimike
 Ref. Reservdelsnr
 Ref. Part Number

Benämning

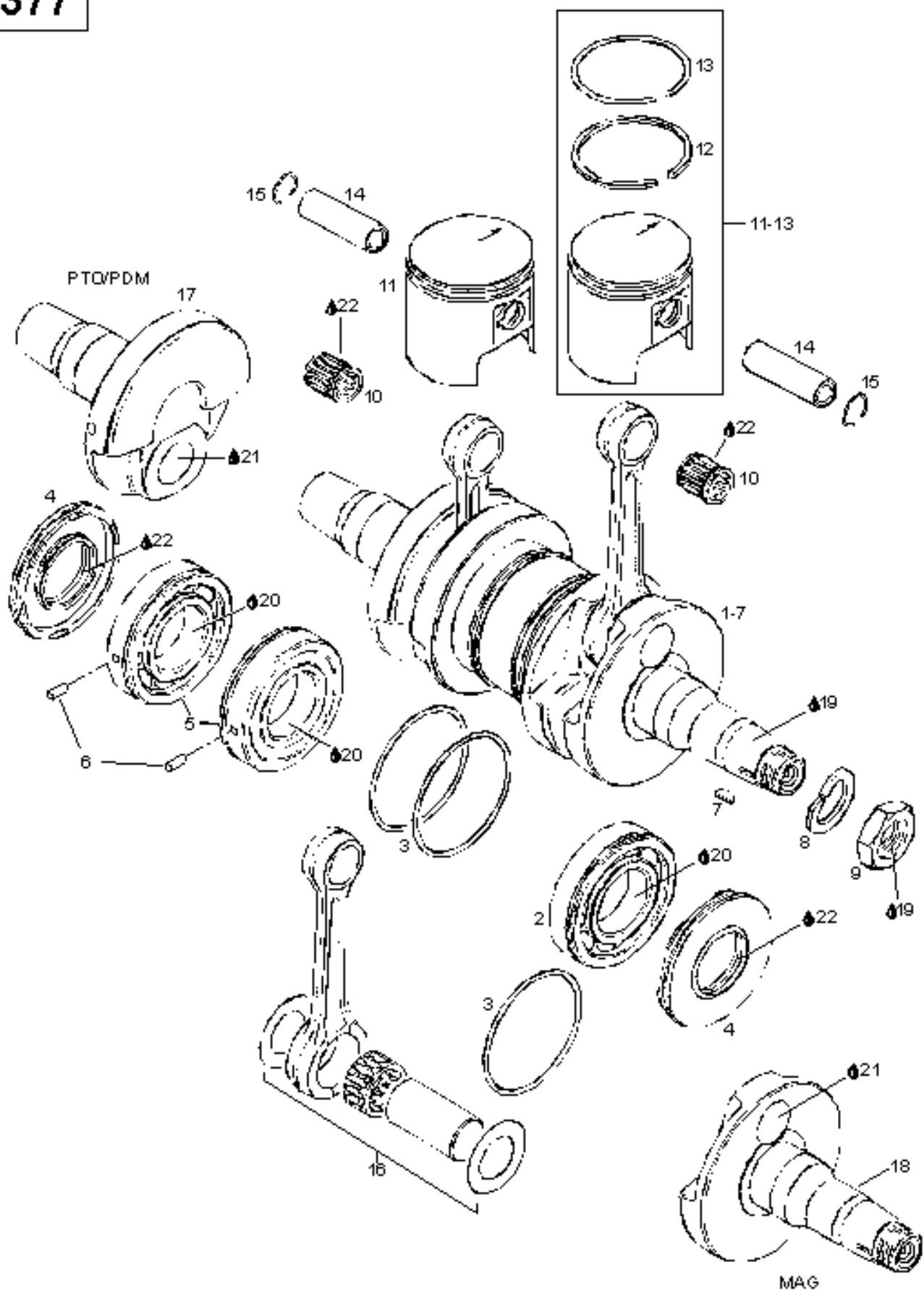
Enduro 550 F

Enduro 400 F

Description

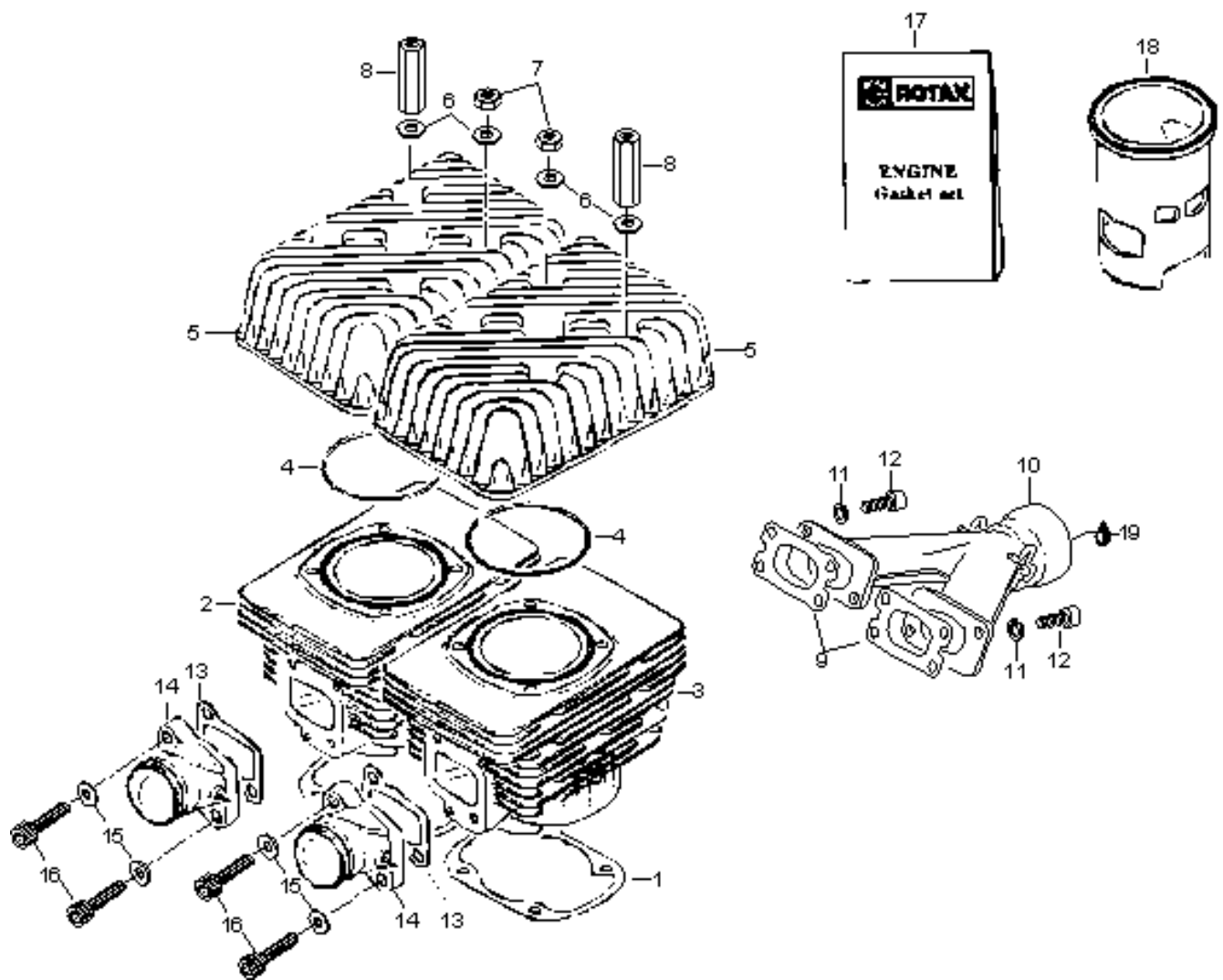
N	1...4	420888498	Kampikammio	Vevhus	Crankcase	-	1
	2	420956510	Tarkistusventtiili	Kontroll ventil	Check valve assy	-	2
	3	420640951	Ruuvi M8 x 68,5	Skruv M8 x 68,5	Screw M8 x 68,5	-	8
	4	420640431	Ruuvi M8 x 45	Skruv M8 x 45	Screw M8 x 45	-	6
	5	420941644	Vaarnaruuvi	Pinnskruv	Stud	-	4
	6	420840556	Vaarnaruuvi	Pinnskruv	Stud	-	8
	7	420860962	Läpivienti	Genomföring	Cable grommet	-	1
N	8	-XXX-	Puolimoottori	Motorblock	Short block engine	-	1
	9	420899785	Loct 221/viol/6cm3	Loct 221/viol/6cm3	Loct 221/viol/6cm3	-	@
	10	413711400	Loctite 648, 10 ml	Loctite 648, 10 ml	Loctite 648, 10 ml	-	@
	11	420297906	Sealing compund, 30	Sealing compound, 30	Sealing compound, 30	-	@

377



Viite	Tilausnumero	Nimike	Benämning	Description		
Ref.	Reservdelsnr					
Ref.	Part Number					
1...7	420889630	Kampiakseli, täyd.	Vevaxel, kompl.	Crankshaft assy	1	-
2	420832570	Laakeri 6207	Lager 6207	Bearing 6207	1	-
3	293300022	O-rengas	O-ring	O-ring	3	-
4	420831952	Stefa	Packbox	Oil seal	2	-
5...6	420832574	Kuulalaakeri	Kullager	B.Bearing 6207	2	-
6	420929972	Tappi	Pinne	Drive Pin	2	-
7	420246055	Kiila	Kil	Woodruff Key	1	-
8	420945759	Lukkoaluslevy	Låsbricka	Lock Washer	1	-
9	420842230	Mutteri	Mutter	Nut	1	-
10	420932904	Neulalaakeri	Nållager	Needle cage	2	-
11...13	420887475	Mäntä, täyd. 61.94mm	Kolv, kompl. 61.94mm	Piston assy, 61.94mm	2	-
11...13	420887476	Mäntä, täyd. 62.19mm	Kolv, kompl. 62.19mm	Piston assy, 62.19mm	2	-
11...13	420887477	Mäntä, täyd. 62.44mm	Kolv, kompl. 62.44mm	Piston assy, 62.44mm	2	-
12	420915895	Männänreng. 62.00mm	Kolvring 62.00 mm	Piston ring 62.00 mm	2	-
12	420915896	Männänreng. 62.25mm	Kolvring 62.25 mm	Piston ring 62.25 mm	2	-
12	420915897	Männänreng. 62.50mm	Kolvring 62.50 mm	Piston ring 62.50 mm	2	-
13	420215215	Männänreng. 62.00mm	Kolvring 62.00 mm	Piston ring 62.00 mm	2	-
13	420215216	Männänreng. 62.25mm	Kolvring 62.25 mm	Piston ring 62.25 mm	2	-
13	420215217	Männänreng. 62.50mm	Kolvring 62.50 mm	Piston ring 62.50 mm	2	-
14	420916260	Männäntappi	Kolv tapp	Piston pin	2	-
15	420945735	Lukkorengas	Låsring	Circlip	4	-
16	420889634	Korjaussarja	Reparationssatas	Rod repair kit	2	-
17	420818204	Kampiakseli PTO	Vevaxel PTO sida	Crankhalf P.T.O side	1	-
18	420819010	Kampiakseli MAG	Vevaxel MAG sida	Crankhalf MAG Side	1	-
19	420297434	Loctite 76710	Loctite 76710	Loctite 76710	@	-
20	420897341	Loctite,14486/10cc	Loctite,14486/10cc	Loctite,14486/10cc	@	-
21	420899785	Loctite 221, 10cm3/viol	Loctite 221, 10cm3	Loctite 221, 10cm3	@	-
22	-XXX-	Energrease LS3	Energrease LS3	BP-energarease LS3	@	-

				Enduro 550 F		
				Enduro 400 F		
Viite	Tilausnumero	Nimike	Benämning	Description		
Ref.	Reservdelsnr					
Ref.	Part Number					
N	1...8	420889062	Kampiakseli, täyd.	Vevaxel, kompl.	Crankshaft assy	- 1
	2	420832571	Laakeri 6207	Lager 6207	Bearing 6207	- 1
	3	293300022	O-rengas	O-ring	O-ring	- 2
	4	420832637	Laakeri 6207	Lager 6207	Bearing 6207	- 1
	5	290831952	Stefa	Packbox	Oil seal	- 2
	6	420832573	Kuulalaakeri	Kullager	B.Bearing 6207	- 1
	7	420927710	Pidätinrengas	Lås ring	Retaining disk	- 2
	8	420850149	Labyrintti holkki	Labyrint hylsa	Labyrinth sleeve	- 1
	9	420246055	Kiila	Kil	Woodruff Key	- 1
	10	420945759	Lukkoaluslevy	Låsbricka	Lock Washer	- 1
	11	420842230	Mutteri	Mutter	Nut	- 1
	12	420832420	Neulalaakeri	Nållager	Needle cage	- 2
	13...15	420889050	Mäntä, täyd. 75.86mm	Kolv, kompl. 75.86mm	Piston assy, 75.86mm	- 2
	13...15	420889051	Mäntä, täyd. 76.11mm	Kolv, kompl. 76.11mm	Piston assy, 76.11mm	- 2
	13...15	420889052	Mäntä, täyd. 76.36mm	Kolv, kompl. 76.36mm	Piston assy, 76.36mm	- 2
	14	420815300	Männänreng. 76.00mm	Kolvring 76.00 mm	Piston ring 76.00 mm	- 2
	14	420815301	Männänreng. 76.25mm	Kolvring 76.25 mm	Piston ring 76.25 mm	- 2
	14	420815302	Männänreng. 76.50mm	Kolvring 76.50 mm	Piston ring 76.50 mm	- 2
N	15	420815155	Männänreng. 76.00mm	Kolvring 76.00 mm	Piston ring 76.00 mm	- 2
N	15	420815156	Männänreng. 76.25mm	Kolvring 76.25 mm	Piston ring 76.25 mm	- 2
N	15	420815157	Männänreng. 76.50mm	Kolvring 76.50 mm	Piston ring 76.50 mm	- 2
	16	420916405	Männäntappi	Kolvtapp	Piston pin	- 2
	17	420845106	Lukkorengas	Låsring	Circlip	- 4
	18	420889064	Korjaussarja	Reparationssatas	Rod repair kit	- 2
N	19	420819181	Kampiakseli PTO	Vevaxel PTO sida	Crankhalf P.T.O side	- 1
	20	420819210	Kampiakseli MAG	Vevaxel MAG sida	Crankhalf MAG Side	- 1
	21	420899785	Loctite 221, 10cm3/viol	Loctite 221, 10cm3	Loctite 221, 10cm3	- @
	22	293800070	Loctite 767, 8 oz	Loctite 767, 8 oz	Loctite 767, 8 oz	- @
	23	420897341	Loctite,14486/10cc	Loctite,14486/10cc	Loctite,14486/10cc	- @
	24	-XXX-	Energrease LS3	Energrease LS3	BP-energreae LS3	- @
	25	420899271	Petamo rasva	Petamo fett	Petamo grease	- @
	26	1472325	Tuorevoit. öljy (8 x 1 l)	Olja (8 x 1 l)	Injection oil (8 x 1 l)	- @
	27	293550021	Isoflex rasva, 45 g	Isoflex fett, 45 g	Isoflex grease, 45 g	- @



Viite Tilausnumero Nimike
 Ref. Reservdelsnr
 Ref. Part Number

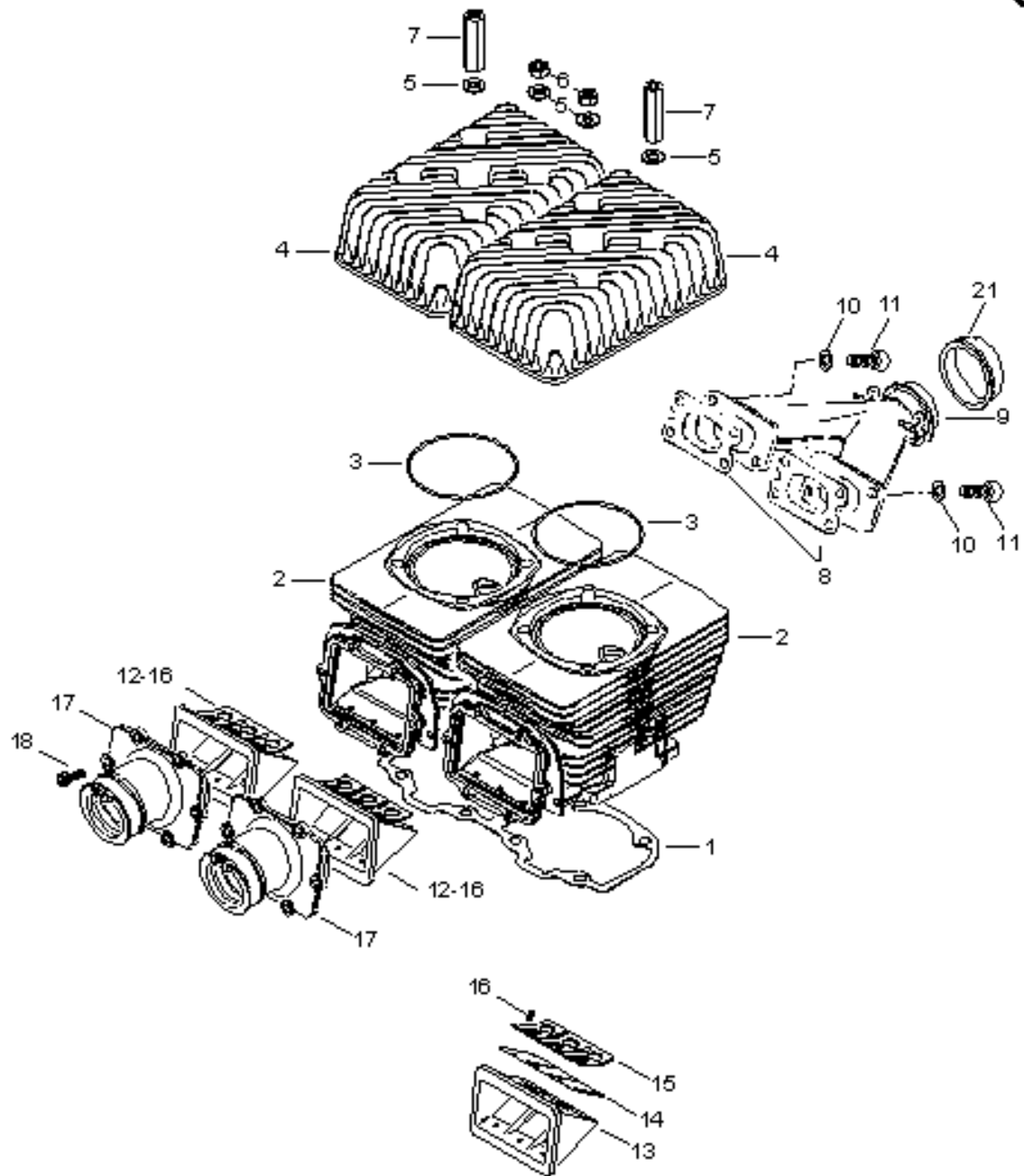
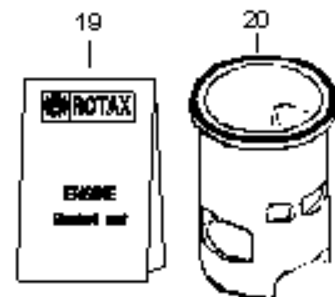
Benämning

Enduro 550 F

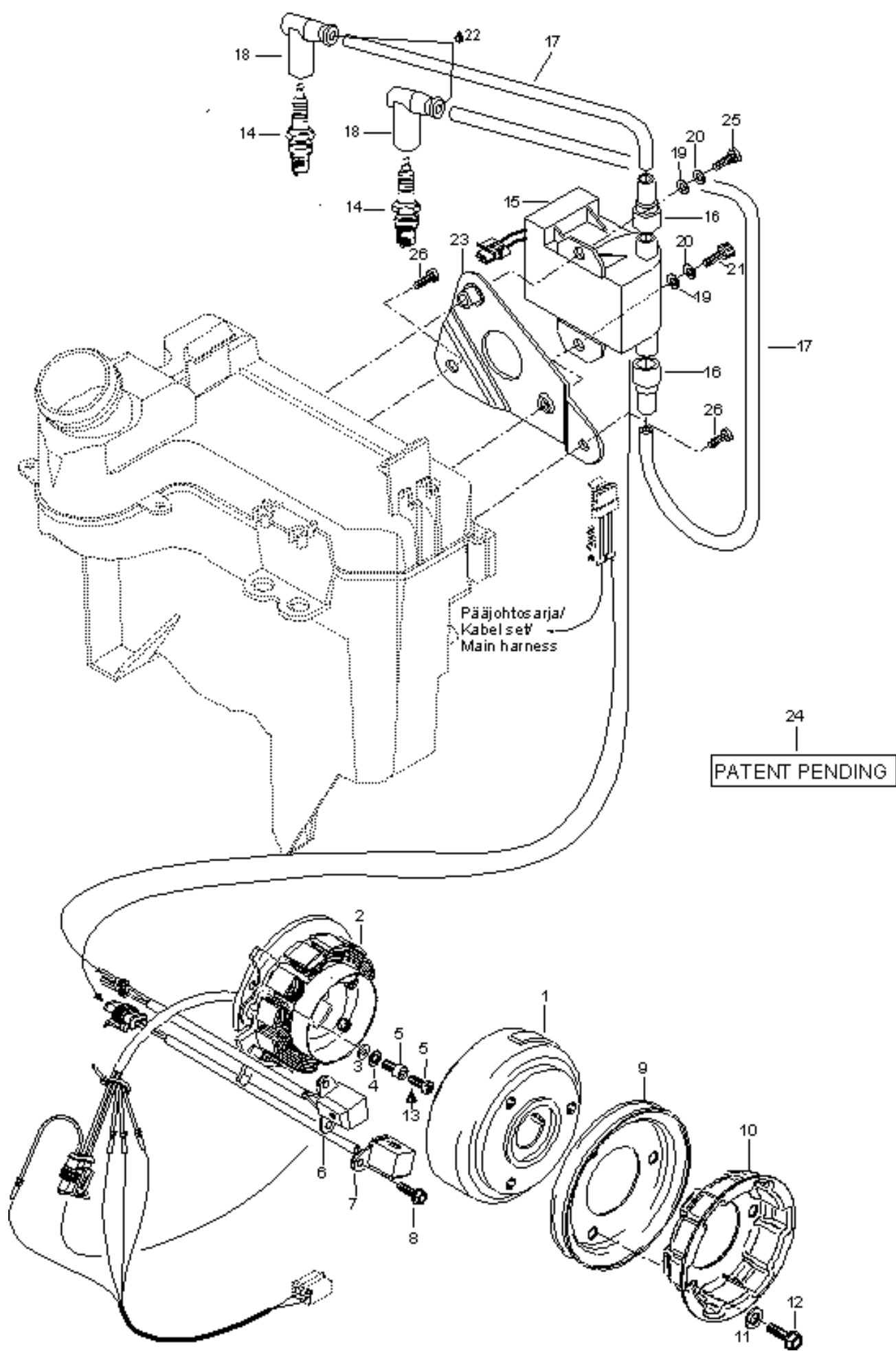
Enduro 400 F

Description

1	420931781	Alapään tiiviste 0.4	Cyl.fotpackn. 0.4	Gasket, cyl.bottom 0.4	2	-	
2	420923404	Sylinteri, var.puoli	Cylinder,var.sida	Cylinder,var.side	1	-	
3	420923409	Sylinteri, mag. puoli	Cylinder, mag. sida	Cylinder, mag.side	1	-	
4	420931380	Kannentiiviste	Topplöckspackning	Gasket, cylinder head	2	-	
5	420613632	Sylinterikansi	Topplöck	Cylinder head	2	-	
6	20004	Aluslevy	Bricka	Washer	8	-	
7	420242206	Mutteri M8	Mutter M8	Nut M8	4	-	
8	420842385	Mutteri M8 x 51	Mutter M8 x 51	Nut M8 x 51	4	-	
9	420850114	Tiiviste 1.0 mm	Tätning 1.0 mm	Gasket 1.0 mm	2	-	
10	605348393	Y-haara	Grenrör	Branch-Y	1	-	
11	20014	Jousialuslevy	Fjäderbricka	Spring washer	4	-	
12	40135	Kuusiokolor. M8 x 30	Insexskruv M8 x 30	Allen screw M8 x 30	4	-	
13	420831867	Tiiviste 1,0 mm	Tätning 1,0 mm	Intake gasket 1,0 mm	2	-	
14	420867408	Imusarja	Insugsrör	Intake manifold	2	-	
15	20014	Jousialuslevy	Fjäderbricka	Spring washer	4	-	
16	420841591	Kuusiokolor. M8 x 35	Insexskruv M8 x 35	Allen screw M8 x 35	4	-	
17	420994232	Tiivistesarja	Tätning set	Gasket set	1	-	
18	420923781	Sylinteriputki	Cylinderfoder	Spare cylinder sleeve	2	-	
19	420297434	Loctite	Loctite	Loctite	@	-	



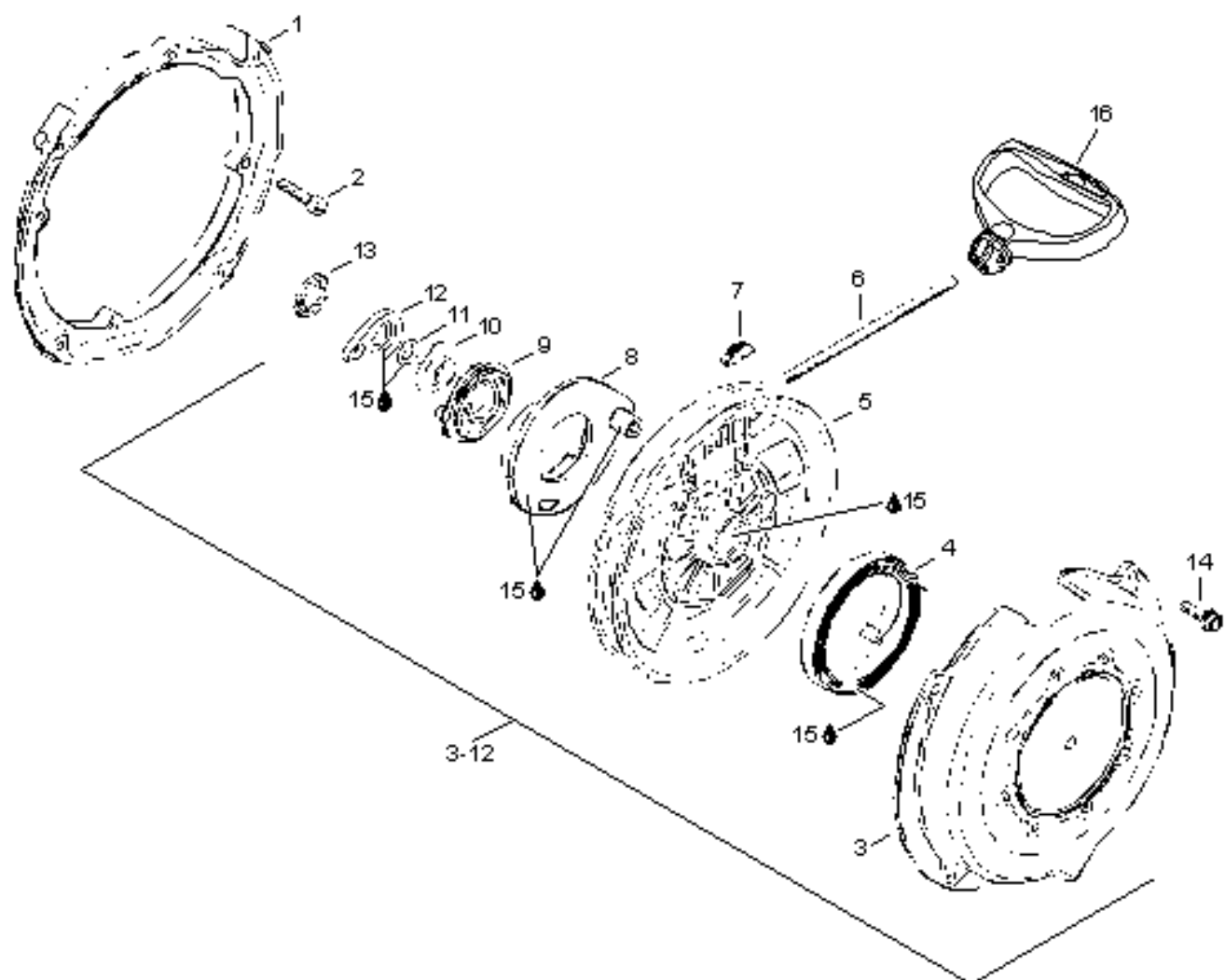
Viite	Tilausnumero	Nimike	Benämning	Description		
Ref.	Reservdelsnr					
Ref.	Part Number					
1	420950910	Alapään tiiviste 0.3	Cyl.fotpackn. 0.3	Gasket, cyl.bottom 0.3	-	1
1	420950911	Alapään tiiviste 0.4	Cyl.fotpackn. 0.4	Gasket, cyl.bottom 0.4	-	1
1	420950912	Alapään tiiviste 0.6	Cyl.fotpackn. 0.6	Gasket, cyl.bottom 0.6	-	1
2	420923977	Sylinteri	Cylinder	Cylinder	-	2
3	293300026	Kannentiiviste	Topplockspackning	Gasket, cylinder head	-	2
4	420923595	Sylinterikansi	Topplock	Cylinder head	-	2
5	20004	Aluslevy	Bricka	Washer	-	8
6	420242206	Mutteri M8	Mutter M8	Nut M8	-	4
7	420842203	Mutteri M8 x 47	Mutter M8 x 47	Nut M8 x 47	-	4
8	420831849	Tiiviste	Tätning	Gasket	-	2
9	420673065	Y-haara	Grenrör	Branch-Y	-	1
10	20014	Jousialuslevy	Fjäderbricka	Spring washer	-	4
11	40135	Kuusiokolor. M8 x 30	Insexskruv M8 x 30	Allen screw M8 x 30	-	4
12..16	420924519	Reed venttiili	Reed ventil, kompl.	Reed valve assy	-	2
13	-XXX-	Reed ventt. pesä	Reed ventil hus	Reed valve housing	-	2
14	420924532	Läppäventtiili	Reed ventil	Reed pedal	-	4
15	420924539	Venttiilin rajoitin	Reed ventil stop	Pedal stop	-	4
16	420941215	Ruuvi M3 x 5	Skruv M3 x 5	Screw M3 x 5	-	12
17	420867100	Kaasutt. kiinnityskumi	Insugsfäste	Carburetor socket	-	2
18	420941925	Ruuvi M5 x 16	Skruv M5 x 16	Screw M5 x 16	-	12
19	420889910	Tiivistesarja	Tätning set	Gasket set	-	1
20	-XXX-	Sylinteriputki	Cylinderfoder	Spare cylinder sleeve	-	2
21	514053644	Tiiviste	Tätning	Exhaust gasket	-	1



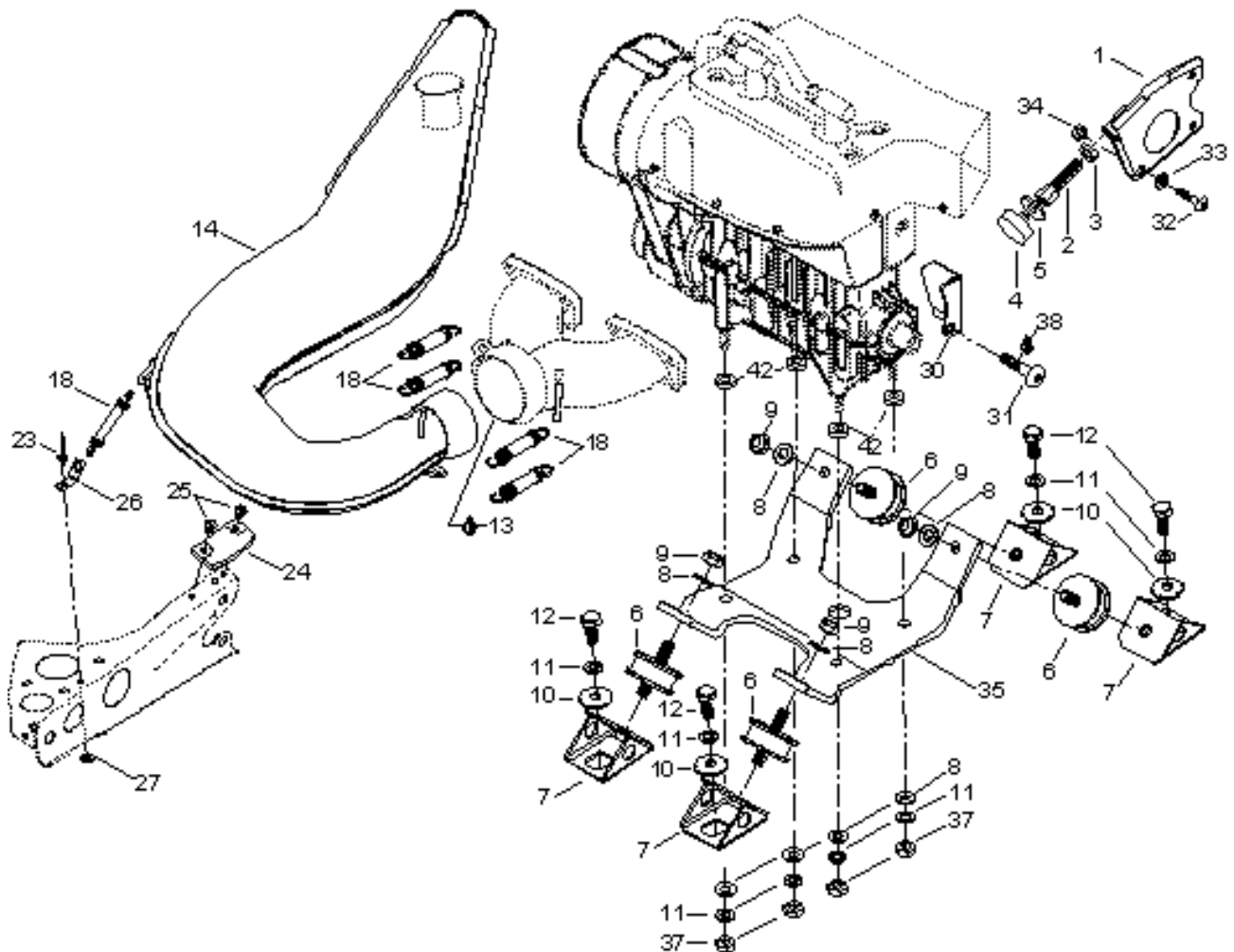
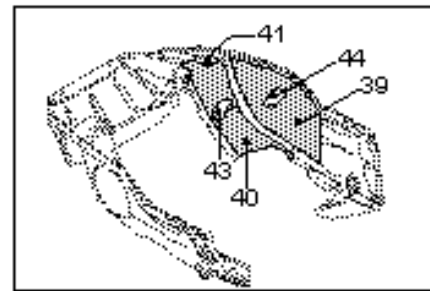
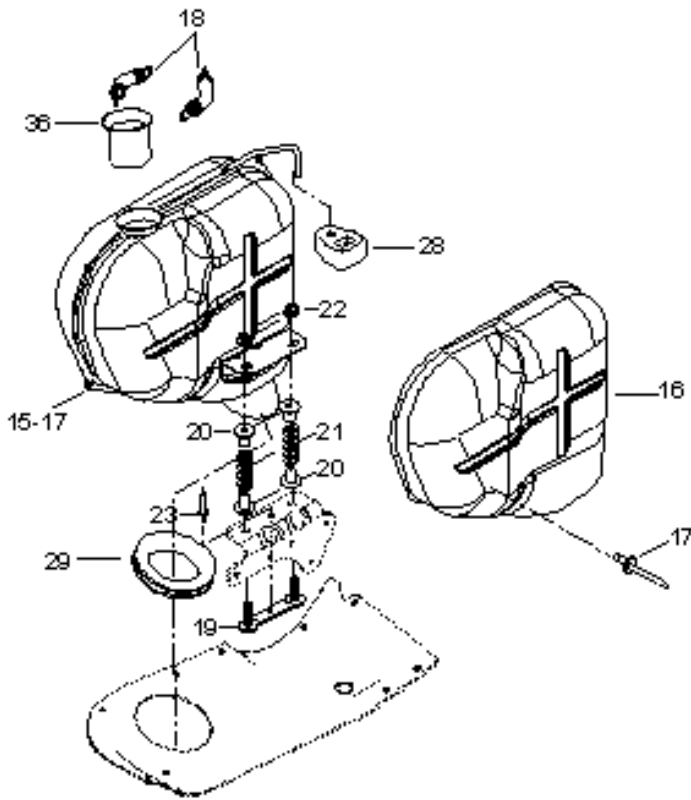
Viite	Tilausnumero	Nimike	Benämning	Description		
Ref.	Reservdelsnr					
Ref.	Part Number					
1...2	420889160	Magneetto 12V/ 300W	Magnet 12V/300W	Magneto 12V/300W	1	-
1...2	420888970	Magneetto 12V/ 340W	Magnet 12V/340W	Magneto 12V/340W	-	1
1	420889370	Vauhtipyörä	Svänghjul	Fly wheel	1	-
1	420889375	Vauhtipyörä	Svänghjul	Fly wheel	-	1
2	420889360	Ankkurilevy .kok	Statorplatta	Stator assy	1	-
2	420889365	Ankkurilevy .kok	Statorplatta	Stator assy	-	1
3	420927571	Aluslevy	Bricka	Washer	2	-
4	20013	Jousialuslevy	Fjäderbricka	Spring washer	2	-
5	420840515	Kuusiokolor. M5 x 18	Insexskruv M5 x 18	Allen screw M5 x 18	2	-
5	420641521	Kuusiokoloruuvi M5 x 16	Insexskruv M5 x 16	Allen screw M5 x 16	-	3
6	420966548	Anturi, peruuttamiseen	Givare	Pick up assy for reverse	1	1
7	420966546	Anturi	Givare	Pick up assy	1	1
8	420941925	Ruuvi M5 x 16	Skruv M5 x 16	Taptite screw M5 x 16	4	4
9	420980486	Hihnapyörä	Remskiva	V-belt pulley	1	-
9	420980488	Hihnapyörä	Remskiva	V-belt pulley	-	1
10	420852414	Kaynnistinpyörä	Starterskiva	Starting pulley	1	1
11	420845311	Lukituslaatta	Låsbricka	Lock washer	3	3
N	12	420440852	Ruuvi M8 x 16	Skruv M8 x 16	3	3
	13	420899785	Loct 221/viol/6cm3	Loct 221/viol/6cm3	@	@
	14	414961100	Sytytystulppa BR-9ES	Spark plug BR-9ES	2	2
	15	512059518	Vahvistin	Förstärkare	1	-
	15	512059626	Vahvistin	Förstärkare	-	1
	16	515174900	Suoja	Protect	2	2
	17	278001268	Kaapeli	Ledning	@	@
	18	278000237	Tulpanhattu	Tändkabelsko	2	2
	19	20003	Aluslevy	Bricka	2	2
	20	20052	Jousialuslevy	Fjäderbricka	2	2
	21	40364	Kuusiokoloruuvi M6x16	Insexskruv M6x16	1	1
	22	413711500	Synteett. rasva	Synthetic fett	@	@
	23	512059494	Kiinnityslevy	Tänd. fästeningskiva	1	1
	24	418003000	Patentoitu -tarra	Pending-label	1	1
	25	40052	Kuusiokoloruuvi M6x20	Insexskruv M6x20	1	1
	26	209561640	Ruuvi	Skruv	2	2

Enduro 550 F

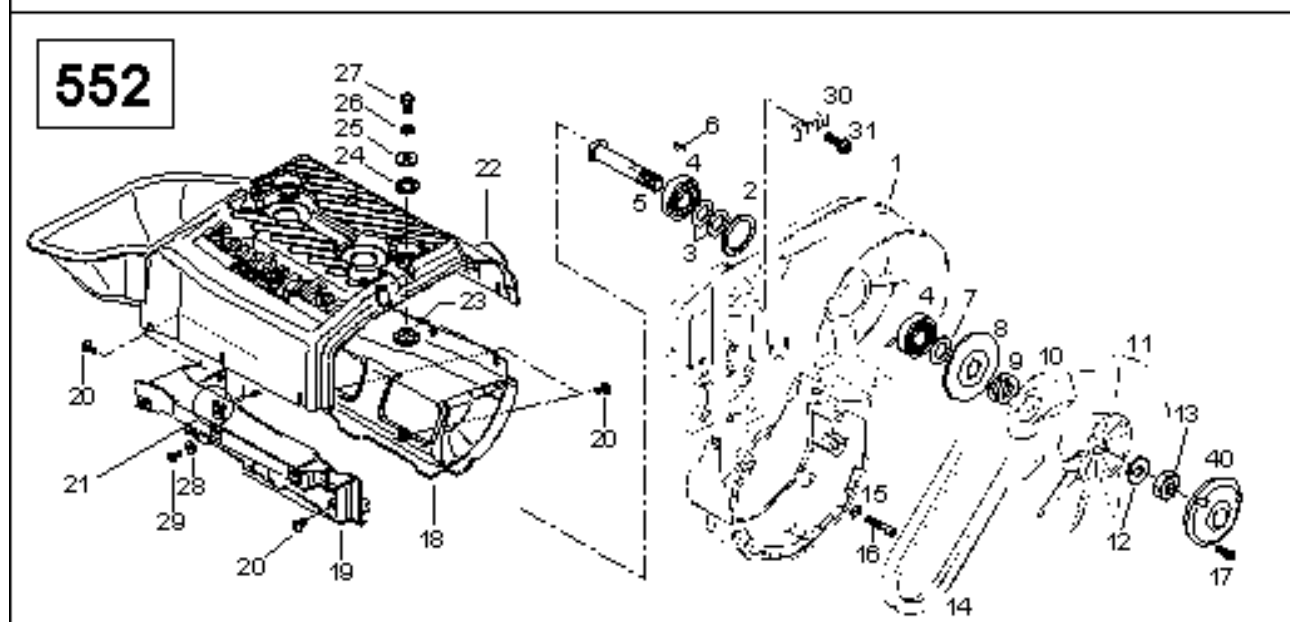
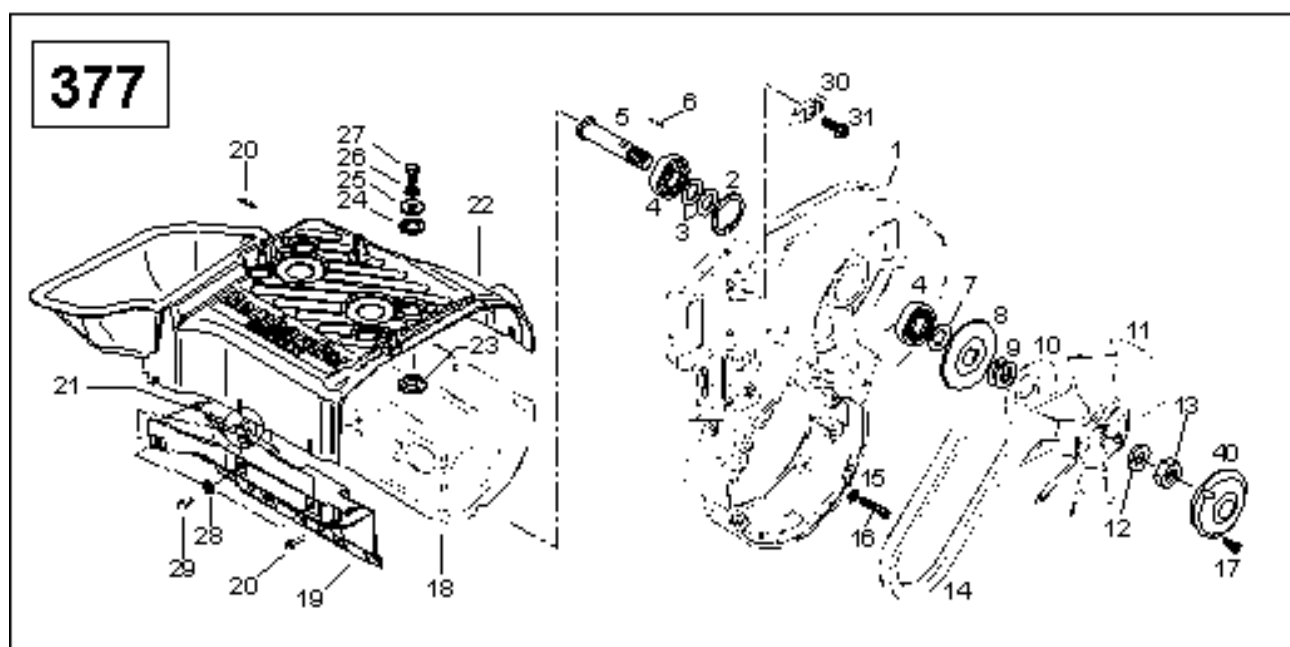
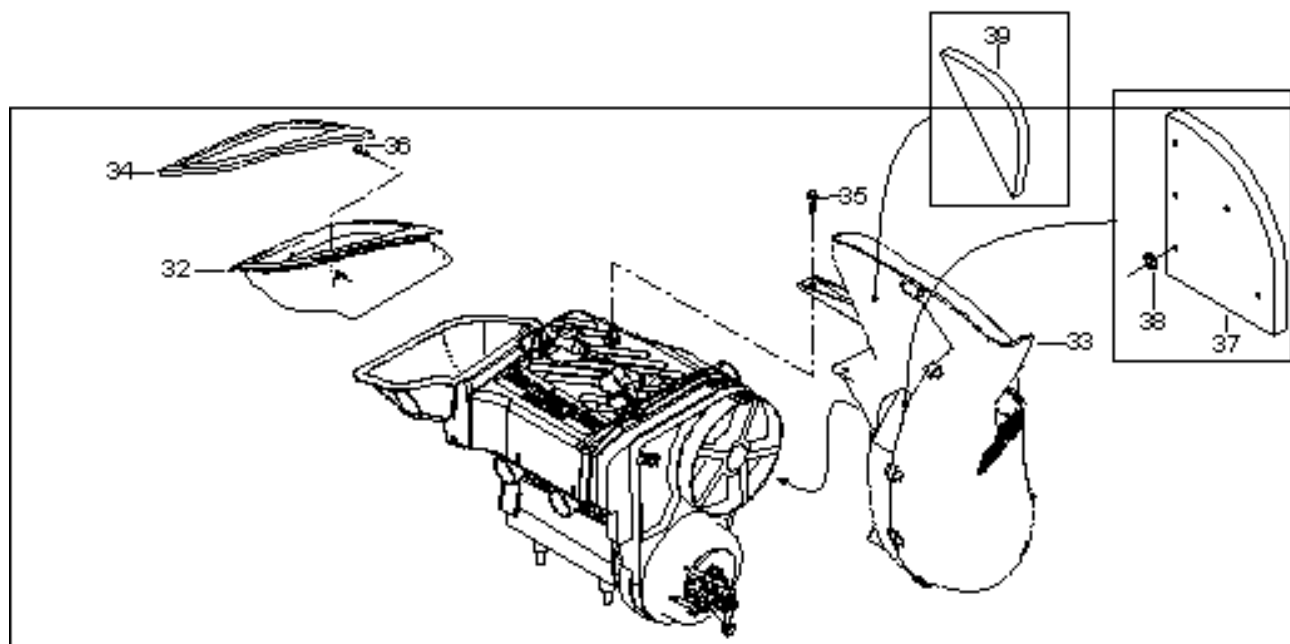
Enduro 400 F



					Enduro 550 F	
					Enduro 400 F	
	Viite	Tilausnumero	Nimike	Benämning	Description	
	Ref.	Reservdelsnr				
	Ref.	Part Number				
	1	420810952	Kiinnityskehä	Fästning ring	Connecting flange	1 1
N	2	420440202	Ruuvi M6 x 20	Skruv M6 x 20	Screw M6 x 20	4 4
	3...12	420888219	Käynnistinlaite	Startapparat	Rewind starter assy	1 1
	3	420811346	Käynnistinkotelo	Starthus	Starter housing assy	1 1
	4	420939115	Jousipaketti	Fjäderkasett	Spring assy	1 1
	5	420852480	Narupyöriä	Linskiva	Rope sheave	1 1
	6	420852492	Käynnistinnaru (2.2 m)	Startsnörerull (2.2 m)	Starter rope (2.2 m)	1 1
	6	412500100	Käynnistinnaru (30 m)	Startsnörerull (30 m)	Starter rope (30 m)	1 1
	7	420852070	Kiila	Kil	Key	1 1
	8	420852296	Laukaisin	Medbringare	Pawl	1 1
	9	420852305	Käynnistinkäpäliä	Startspärr	Pawl lock	1 1
	10	420847925	Holkki	Hylsa	Sleeve	1 1
	11	420250400	O-rengas	O-ring	O-ring	1 1
	12	420852520	Lukitusvipu	Lås arm	Lock lever	1 1
	13	420845560	Lukituspala	Lås stycke	Locking element	1 1
	14	420941250	Ruuvi M6 x 20	Skruv M6 x 20	Screw M6 x 20	4 4
	15	420897061	Silicon compound	Silicon compound	Silicon compound	@ @
	16	572084400	Kahva	Handtag	Handle	1 1

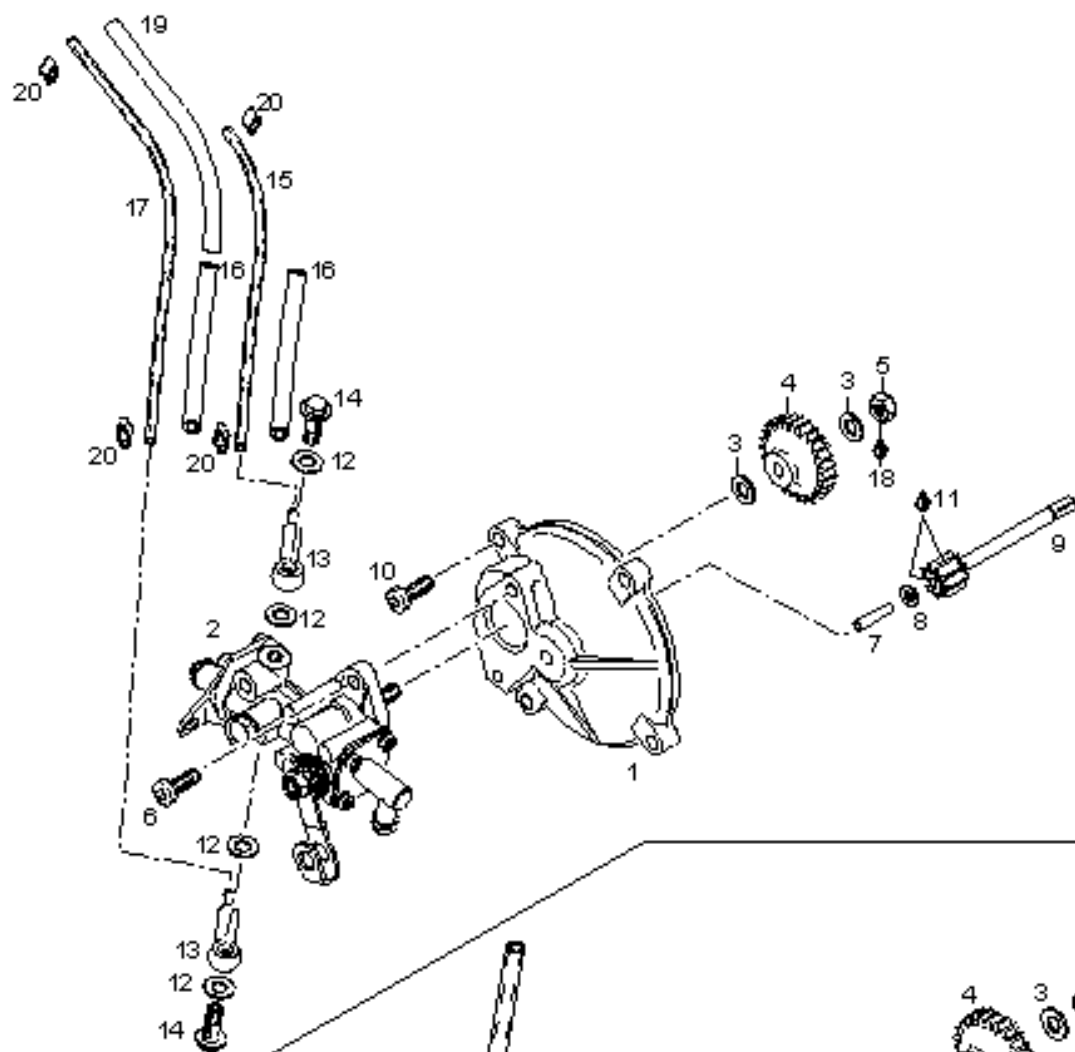


	Viite	Tilausnumero	Nimike		Enduro 550 F		
	Ref.	Reservdelsnr		Benämning	Enduro 400 F		
	Ref.	Part Number			Description		
	1	512059446	Moottori tukilevy	Stödplatta	Support plate	1	-
N	1	512059446	Moottori tukilevy	Stödplatta	Support plate	-	1
	2	512058800	Pidätin ruuvi	Skruv	Stopper screw	1	1
	3	33218	Lukitusmutteri M12	Mutter M12	Jam nut M12	1	1
	4	512059056	Puskukumi	Gummidyna	Stopper	1	1
	5	5147306	Korilevy	Bricka	Washer	1	-
	5	20023	Korilevy	Bricka	Washer	-	1
	6	570128700	Kumivaimennin	Gummistöd	Rubber mount	4	4
	7	512050900	Tuki	Stöd	Engine support	4	4
	8	20105	Aluslevy, karkaistu	Bricka	Washer, hardened	8	8
	9	33082	Lukkomutteri M10	Låsmutter M10	Nut elastic M10	4	4
	10	512056700	Lukkolevy	Lås bricka	Lock washer	4	4
	11	20113	Jousialuslevy	Fjäder bricka	Spring washer	8	8
	12	40040	Ruuvi M10x25	Skruv M10x25	Screw M10x25	4	4
	13	293800090	Loctite 17914, 80 ml	Loctite 17914, 80 ml	Loctite 17914, 80 ml	@	@
	14	5147923	Pakoputki	Avgasrör	Muffler	1	-
N	14	605150476	Pakoputki	Avgasrör	Muffler	-	1
N	15..17	514053648	Äänenvaimennin täyd.	Ljuddämpare kompl.	Muffler assy	1	-
	15..17	514053648	Äänenvaimennin täyd.	Ljuddämpare kompl.	Muffler assy	-	1
	16	514053389	Suojakuori vas.	Värmeisoleringsp. vänst.	L.H. heat shield	1	1
	17	390910000	Niitti	Nit	Rivet	4	4
	18	415107100	Jousi	Fjäder	Spring	7	7
	19	5448119	Jousen tuki	Stöd, fjäder	Bracket	1	-
	19	514053263	Jousen tuki	Stöd, fjäder	Bracket	-	1
	20	514053343	Holkki	Hylsa	Sleeve	4	4
	21	414913700	Jousi	Fjäder	Spring	2	2
	22	33029	Laippalukkomutteri M8	Lås mutter M8	Elastic flanged nut M8	2	2
	23	36489	Niitti	Nit	Rivet	2	2
	24	570044100	Kannatinkumi	Dämpare	Rubber pad	1	1
	25	36037	Niitti	Nit	Rivet	2	2
	26	5447086	Vaijerin korva	Kabel fäste	Spring bracket	1	1
	27	20008	Aluslevy	Bricka	Washer	1	1
	28	514052704	Kumivaimennin	Gummistöd	Rubber pumber	1	1
	29	570039000	Läpivientikumi	Tätning	Rubber grommet	1	1
	30	512059399	Puskulevy	Stödplatta	Support plate	1	-
	31	40882	Ruuvi M8x20	Skruv M8x20	Screw M8x20	1	-
	32	40344	Kuusikolor. M8x25	Insexskruv M8x25	Allen screw M8x25	1	1
	33	20004	Aluslevy	Bricka	Washer	1	1
	34	33011	Lukkomutteri M8	Lås mutter M8	Nut elastic M8	1	1
	35	512059397	Moottoripeti	Motor bädd	Engine support	1	1
	36	5447924	Sovitin, äänenvaim.	Justeringrör	Adjusting pipe	1	-
	36	5447995	Sovitin, äänenvaim.	Justeringrör	Adjusting pipe	-	1
	37	33004	Mutteri M10	Mutter M10	Nut M10	4	4
	38	293800005	Loctite 271, 10 ml	Loctite 271, 10 ml	Loctite 271, 10 ml	@	-
N	39	605350212	Lämpösuoja	Värme skydd	Isolering	1	1
	40	605350211	Lämpösuoja	Värme skydd	Isolering	1	1
	41	514053390	Lämpösuoja	Värme skydd	Isolering	1	1
	42	512051800	Aluslevy	Bricka	Washer	4	-
N	43	605350213	Lämpöeriste	Värme skydd	Isolation	-	1
N	44	605350214	Lämpöeriste	Värme skydd	Isolation	-	1

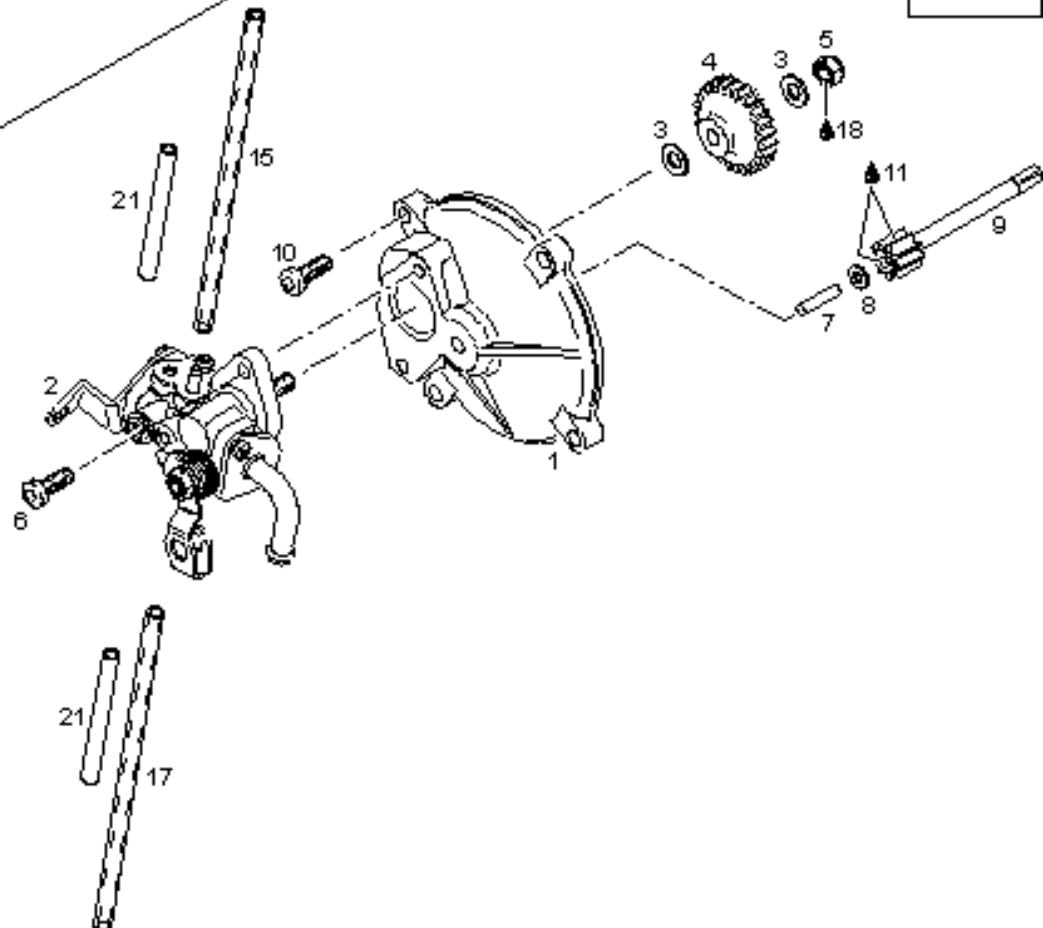


				Enduro 550 F		
				Enduro 400 F		
Viite	Tilausnumero	Nimike	Benämning	Description		
Ref.	Reservdelsnr					
Ref.	Part Number					
	1	420912203	Tuuletinkotelo	Fläktkåpa	Fan housing	1 1
	2	420945880	Lukkorengas	Låsring	Retaining ring	1 1
	3	420244585	Välilevy	Shim	Shim	2 2
N	4	420832161	Laakeri	Lager	Bearing	2 2
	5	420937940	Akseli	Axel	Shaft	1 1
	6	420246015	Kiila	Kil	Key	1 1
	7	420827650	Soviteholkki	Justering hylsa	Distance sleeve	1 1
	8	420980496	Pyöräpuolisko	Remskiva	Belt disk	1 1
	9	420827080	Säätölevy 0.5	Justerbricka 0.5	Adj.washer 0.5	4 4
	9	420827082	Säätölevy 0.2	Justerbricka 0.2	Adj.washer 0.2	1 1
	10	420980523	Suoja-aluslevy	Suoja-aluslevy	Protection washer	1 1
N	11	420866294	Tuuletin	Fläkt	Fan	1 1
	12	420945756	Jousialuslevy	Fjäderbricka	Spring washer	1 1
	13	420942285	Mutteri	Mutter	Nut	1 1
	14	414630800	Kiilahihna	Kilrem	V-belt	1 -
N	14	420980550	Kiilahihna	Kilrem	V-belt	- 1
	15	420945751	Jousialuslevy	Fjäderbricka	Spring washer	4 4
N	16	420440642	Ruuvi M6 x 30	Skruv M6 x 30	Screw M6 x 30	4 4
N	17	420841971	Ruuvi 5.5 x 16	Skruv 5.5 x 16	Screw 5.5 x 16	3 3
	18	420810764	Alavaippa (pako)	Nedre kåpa (avgas)	Lower cowl (exhaust)	1 -
	18	420811392	Alavaippa (pako)	Nedre kåpa (avgas)	Lower cowl (exhaust)	- 1
	19	420811805	Alavaippa	Nedre kåpa	Lower cowl	1 -
	19	420811830	Alavaippa	Nedre kåpa	Lower cowl	- 1
	20	420240580	Ruuvi M6 x 16	Skruv M6 x 16	Taptite screw M6 x 16	5 -
	20	420640321	Ruuvi M6 x 16	Skruv M6 x 16	Taptite screw M6 x 16	- 6
	21	417300005	Mutteri	Mutter	Sping nut	7 7
	22	420811800	Ylävaippa	Övre kåpa	Upper case	1 -
	22	420811820	Ylävaippa	Övre kåpa	Upper case	- 1
	23	420827817	Aluslevy	Bricka	Cup washer	4 4
	24	420960865	Kuminen aluslevy	Gummibricka	Rubber washer	4 4
	25	420227935	Aluslevy	Bricka	Washer	4 4
	26	420945752	Jousialuslevy	Fjäderbricka	Lock washer	4 4
N	27	420440852	Ruuvi M8 x 16	Skruv M8 x 16	Screw M8 x 16	4 4
	28	420926180	Aluslevy	Bricka	Washer	7 7
	29	417300006	Ruuvi	Självgängarde skruv	Selftapping screw	7 7
	30	420860945	Johdon pidike	Kabelhållare	Wire clamp	1 1
	31	420841555	Ruuvi M5 x 20	Skruv M5 x 20	Taptite screw M5 x 20	1 1
	32	5247489	Ulospuhalluskanava	Luft styrning	Outlet Duct	1 1
	33	509000218	Ilmanohjain	Inblåsning styrning	Inlet duct	1 1
	34	5247592	Tiiviste	Tätning	Seal	1 1
	35	243141640	Ruuvi	Skruv	Screw	2 2
	36	40177	Ruuvi B4,8x16	Skruv B4,8x16	Screw B4,8x16	1 1
	37	509000152	Äänieriste	Isolering	Foam	1 1
	38	389804300	Lukitusrengas	Snap ring	Push-nut	5 5
N	39	605350225	Lämpöeriste	Värme skydd	Isolering	- 1
N	40	420975900	Suoja	Skydd	Fan cover	1 1

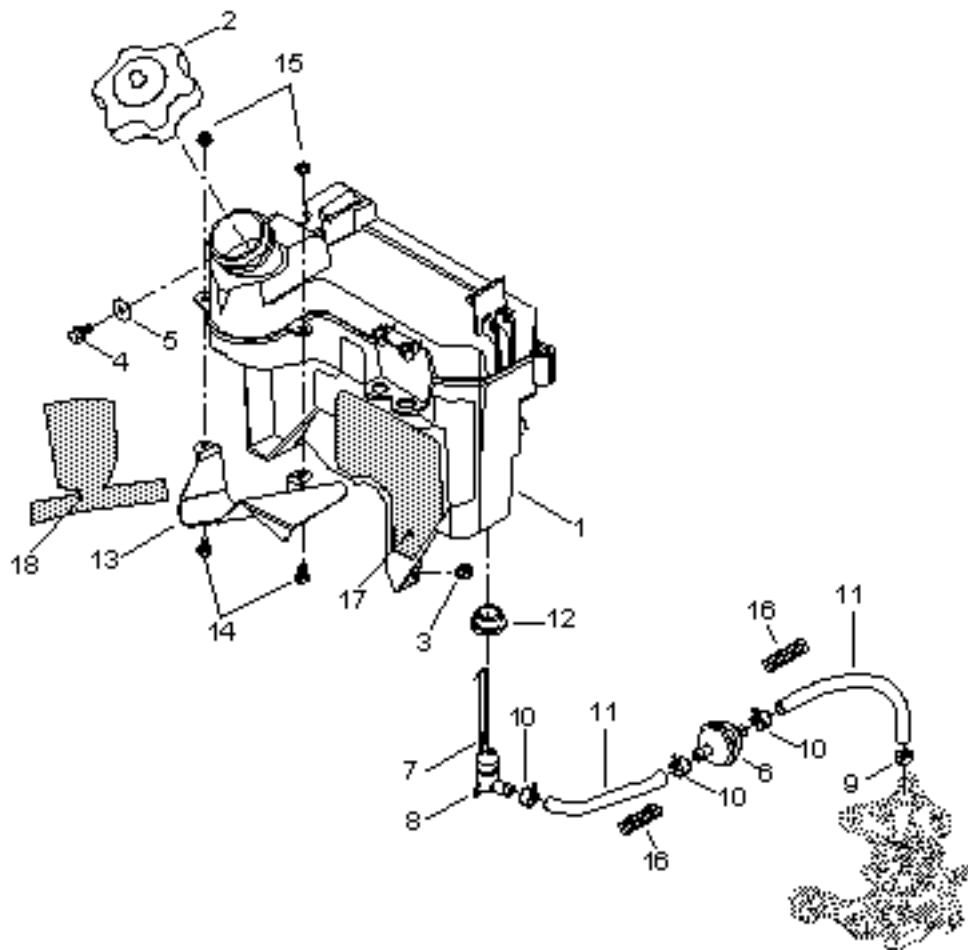
377



552



Viite	Tilausnumero	Nimike	Benämning	Description		
Ref.	Reservdelsnr					
Ref.	Part Number					
1	420910160	Asennuslaippa	Monteringsfläns	Mounting flange	1	1
2	420887996	Öljypumppu, täyd.	Oljepump, kompl.	Oil pump, assy	1	-
2	420889070	Öljypumppu, täyd.	Oljepump, kompl.	Oil pump, assy	-	1
3	420927945	Aluslevy	Bricka	Washer	2	2
4	420935930	Hammasratas Z-27	Drev Z-27	Gear, Z-27	1	1
5	232561414	Lukkomutteri, M6	Låsmutter, M6	Lock nut, M6	1	1
6	420841971	Ruuvi	Skruv	Screw	2	2
7	420832260	Tappi	Tapp	Pin	1	1
8	420244073	Aluslevy	Bricka	Washer	1	1
9	420935970	Hammasratas Z-9	Drev Z-9	Gear Z-9	1	1
10	420841976	Ruuvi, M5.5 x 20	Skruv, M5.5 x 20	Screw M5.5 x 20	4	4
11	413707000	Molykote 111	Molykote 111	Molykote 111	@	@
12	404146600	Tiivisterengas	Tätningring	Gasket ring	4	-
13	420956010	Liitin, täyd.	Adapter, kompl.	Chock valve assy	2	-
14	404146800	Banjo-ruuvi	Banjo skruv	Banjo bolt	2	-
15	414413800	Öljyletku	Oljeslang	Oil line	@	@
16	420960750	Suoja, 90mm	Skydd, 90mm	Isolation hose, 90mm	2	-
17	414413800	Öljyletku	Oljeslang	Oil line	@	@
18	293800060	Loctite 243, 10ml	Loctite 243, 10ml	Loctite 243, 10ml	@	@
19	420960729	Suoja, 150mm	Skydd, 150mm	Isolation hose, 150mm	1	-
20	420853840	Klemmari, 3-5 mm	Klammer, 3-5 mm	Clamp, 3-5 mm	4	-
21	420960729	Suoja, 150mm	Skydd, 150mm	Isolation hose, 150mm	-	2



Viite Tilausnumero Nimike
 Ref. Reservdelsnr
 Ref. Part Number

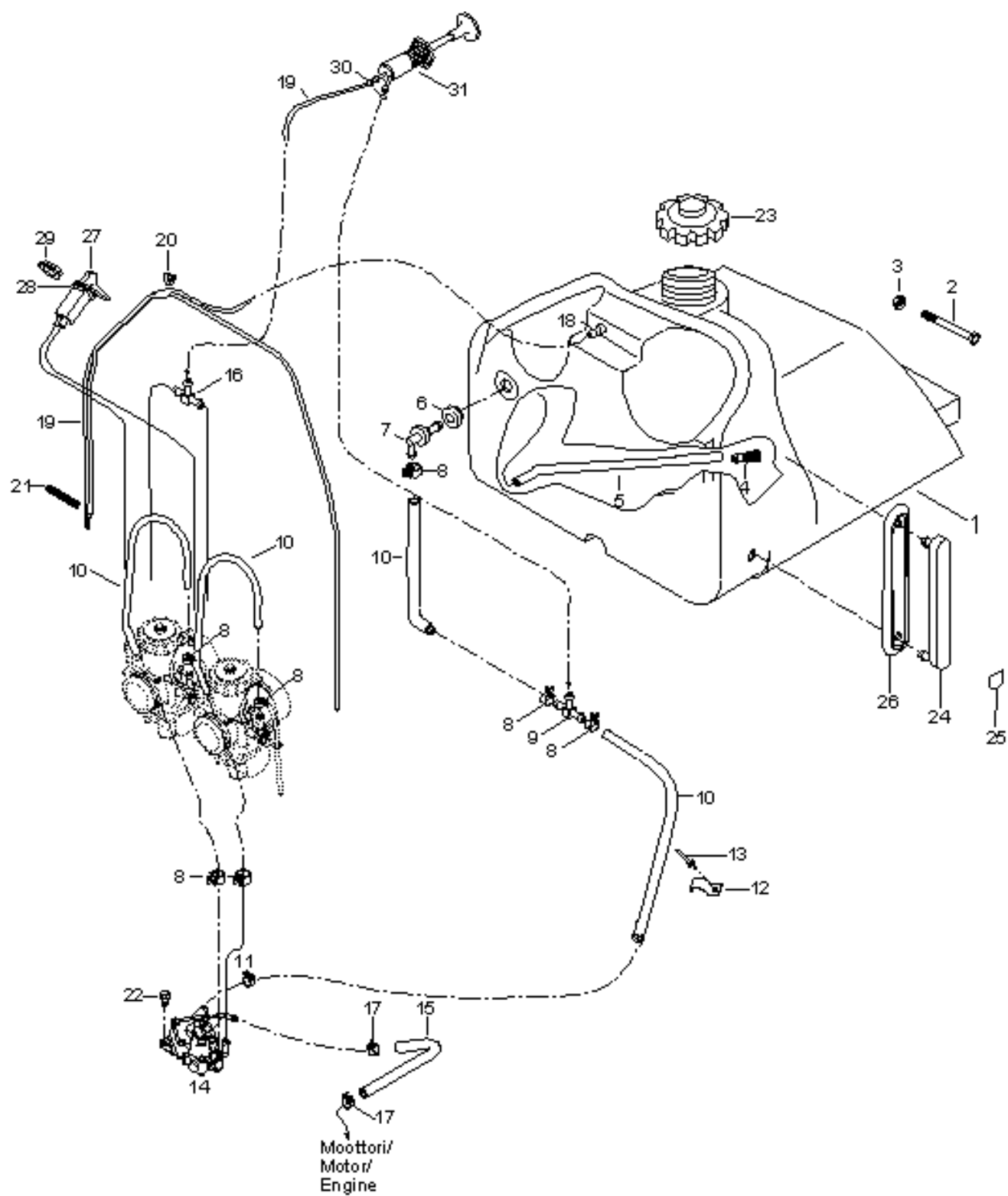
Benämning

Enduro 550 F

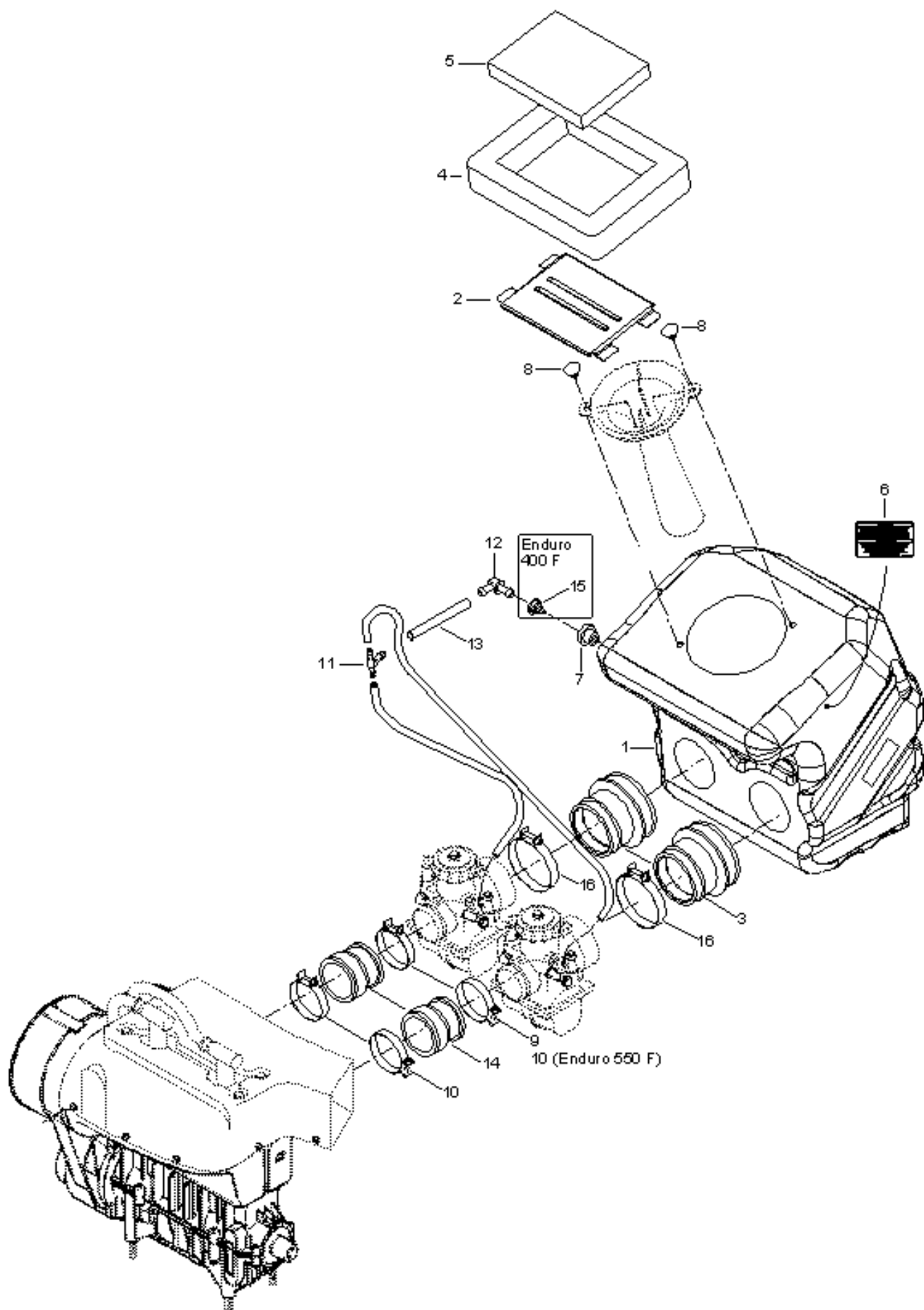
Enduro 400 F

Description

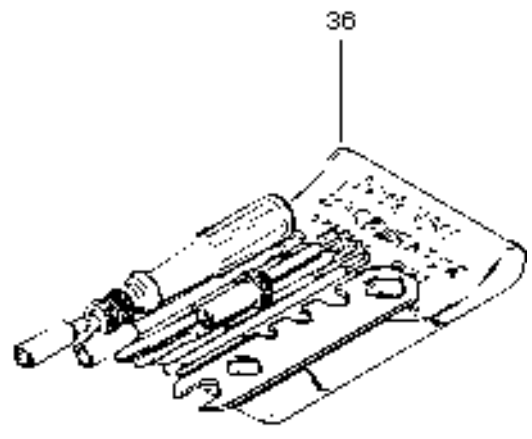
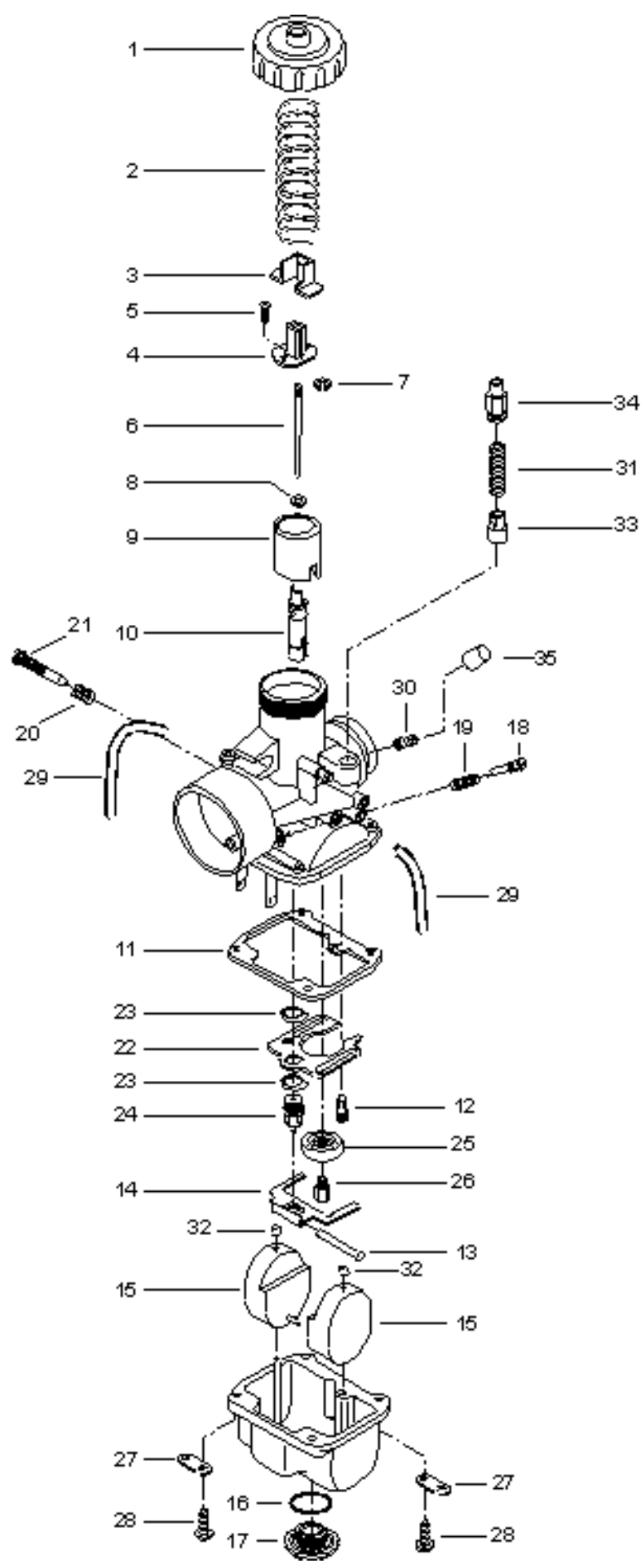
Viite	Tilausnumero	Nimike	Benämning	Description		
1	519000041	Öljysäiliö	Olje tank	Oil tank	1	1
2	519000042	Öljytankinkorkki	Lock, oljetank	Oil tank cap	1	1
3	33200	Laippamutteri M6	Mutter M6	Elastic flange nut M6	2	2
4	40327	Itsekiert. ruuvi M6 x 12	Skruv M6 x 12	Self tapping screw M6	1	1
5	20017	Tähtialuslevy	Bricka	Serrated lock washer	1	1
6	414536500	Öljynsuodatin	Olje filter	Oil filter	1	1
7	414681900	Sensorin koho	Flottör	Float	1	1
8	414681800	Sensori	Nivåventil	Switch-level	1	1
9	414420700	Kiristin	Klammer	Clamp	1	1
10	414415200	Kiristin	Klammer	Clamp	3	3
11	39046	Letku 11/8	Slang 11/8	Hose 11/8	@	@
12	570023000	Anturin tiiviste	Tätning för ventil	Seal for sensor	1	1
13	5348098	Ohjainpelti	Skydd	Deflector	1	1
14	40026	Ruuvi M5 x 12	Skruv M5 x 12	Screw M5 x 12	2	2
15	33062	Laippalukkomutteri M5	Lås mutter M5	Elastic flange nut M5	2	2
16	414940300	Jousi	Fjäder	Spring	2	2
17	519000050	Lämpösuoja	Värmeisolering	Reflective sheet	1	1
18	519000051	Lämpösuoja	Värmeisolering	Reflective sheet	1	1



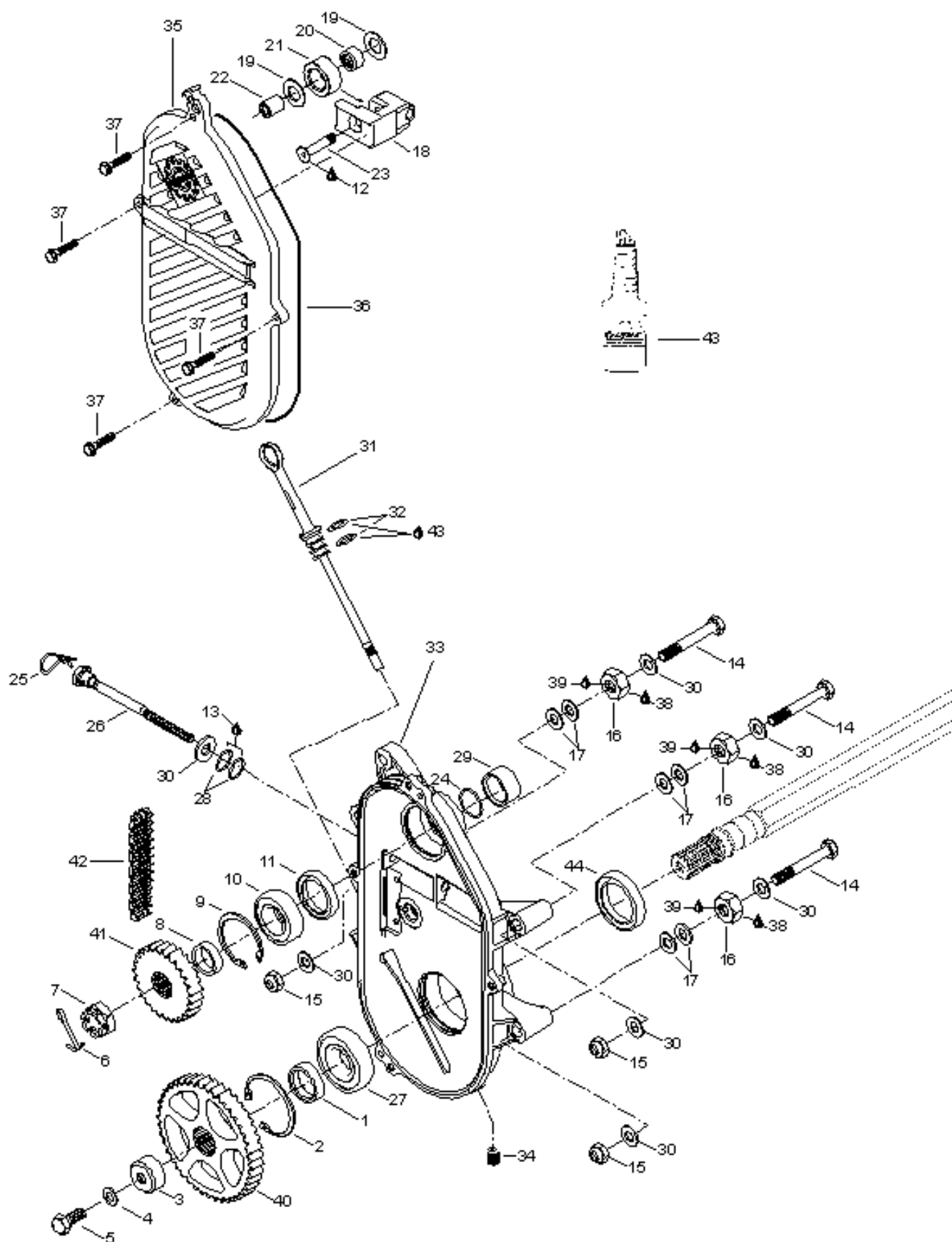
Viite	Tilausnumero	Nimike	Benämning	Description		
Ref.	Reservdelsnr					
Ref.	Part Number					
1	5146246	Polttoainesäiliö	Bränsletank	Fuel tank, holes	1	1
2	40002	Ruuvi M6x40	Skruv M6x40	Screw M6x40	1	1
3	33200	Laippalukkomutteri M6	Lås mutter M6	Elastig flanged nut M6	1	1
4	414872100	P-aine suodatin	Bränsle filter	Fuel filter	1	1
5	39048	Pa-letku 12.5/7.5	Slang 12.5/7.5	Fuel line 12.5/7.5	@	@
6	28037	Läpivientikumi	Tätningsgummi	Rubber	1	1
7	5341709	Kulmaliitin	Vinkel	Angle adapter	1	1
8	414655700	Kiristin	Klammer	Clamp	7	5
9	415119300	T-haara	T-stycke	T-fitting	1	-
10	513033022	Letku	Slang	Hose	@	@
11	513032979	Kiristin	Klammer	Clamp	1	1
12	415018200	Pidätin	Hållare	Clip	1	1
13	36036	Niitti	Nit	Rivet	1	1
14	403901813	Polttoainepumppu	Bränslepump	Fuel pump	1	1
15	39001	Pa-letku 11/6	Slang 11/6	Fuel line 11/6	@	@
16	414222400	T-haara	T-stycke	T-fitting	1	-
17	414420700	Kiristin	Klammer	Spring clip	2	2
18	19051	Liitin	Anslutning	Fitting	1	1
19	39035	Ilmaletku 5/3	Luftslang 5/3	Airhose 5/3	@	@
20	513032923	Pidin	Klammer	Tube clamp	6	6
21	414818200	Tukijousi	Fjäder	Spring	1	1
22	40322	Itsekiert. ruuvi M6x16	Skruv M6x16	Self tapp. screw M6x16	2	2
23	580259400	Pa-korkki (sis.tiiviste)	Bränsletank lock + tätn.	Cap assembly	1	1
24	572015900	Pa-mittari	Tankmätare	Fuel gauge	1	1
25	549200	Pa-mittaritarra	Bränsle dekal	Fuel label	1	1
26	570018000	Pa-mittarin kumi	Mätarhus	Housing gauge	1	1
27..28	512059441	Rikastin	Choke-vajer	Choke cable	-	1
28	394103300	Lukitusaluslevy	Låsbricka	Lock washer	.-	1
29	512059094	Muovimutteri	Mutter (plast)	Plastic nut	-	1
30	543230	Kiristin	Klammer	Spring clip	6	-
31	415060500	Primer-pumppu	Primer	Primer	1	-



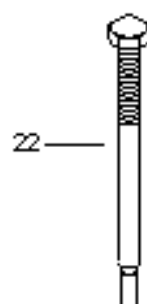
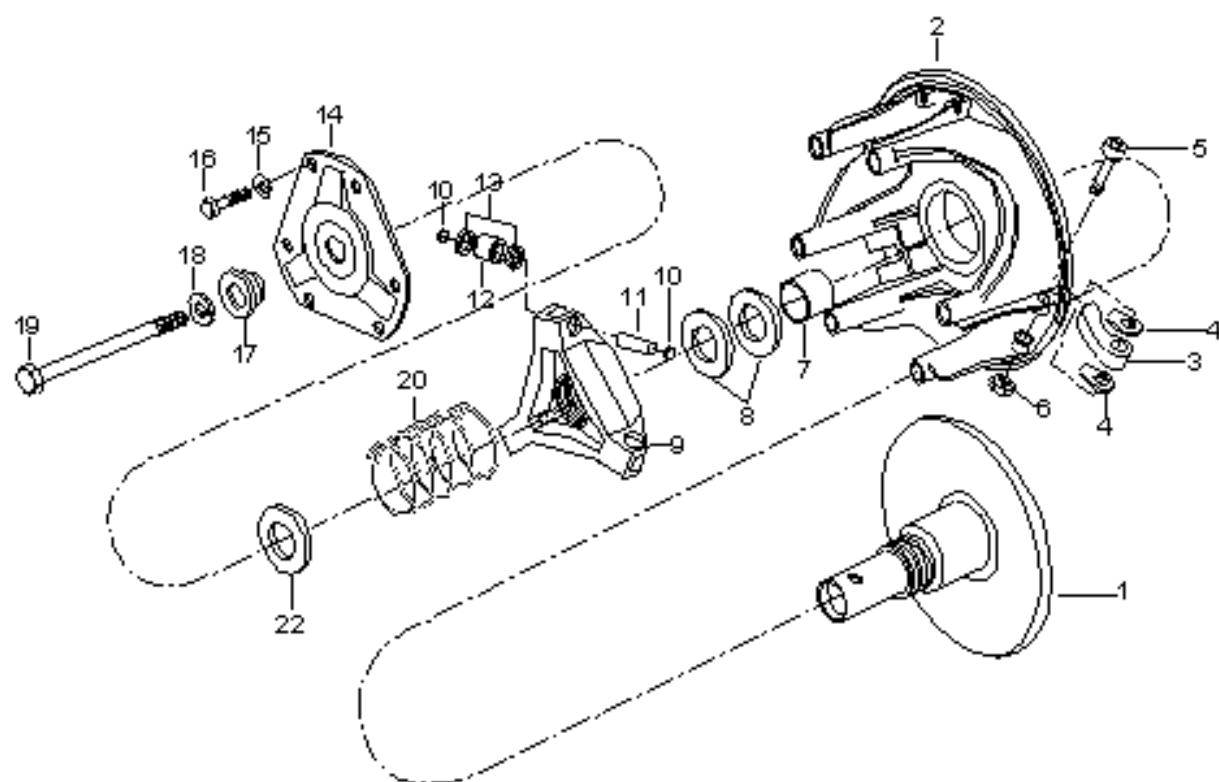
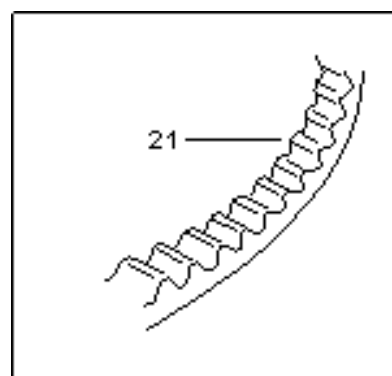
				Enduro 550 F		
				Enduro 400 F		
Viite	Tilausnumero	Nimike	Benämning	Description		
Ref.	Reservdelsnr					
Ref.	Part Number					
1...7	508000316	Imuäänenvaim. täyd.	Insugsdämpare kompl.	Air intake assy	1	-
1...7	508000317	Imuäänenvaim. täyd.	Insugsdämpare kompl.	Air intake assy	-	1
2	508000004	Ritilä	Galler (intag)	Intake grill	1	1
3	508000203	Läpivientikumi	Genomföring	Intake adaptor	2	2
4	508000245	Tiiviste, alempi	Tätning	Lower foam	1	1
5	508000154	Ilmansuodatin	Filter	Air filter	1	1
6	516001191	Huomautus teippi	Obs! dekal	Label caution	1	1
7	513032908	Läpivientikumi	Genomföring	Grommet	1	1
8	414644300	Pikakiinnitin	Fästnit	Dart	2	2
9	408803800	Kiristin	Klammer	Clamp	2	-
10	414532700	Kiristin	Klammer	Clamp	2	-
N	10	512059834	Kiristin	Klammer	-	2
	11	572045500	T-haara	T-stycke	-	1
	12	414580600	Kulmaliitin	Vinkelstycke	-	1
	13	39038	Letku 6.5/9.5	Slang 6.5/9.5	-	@
	14	512059396	Kaasutt. kiinnityskumi	Fästening gummi	2	-
	15	572051500	Suojatulppa	Plugg	1	-
N	16	508000344	Kiristin	Klammer	2	2



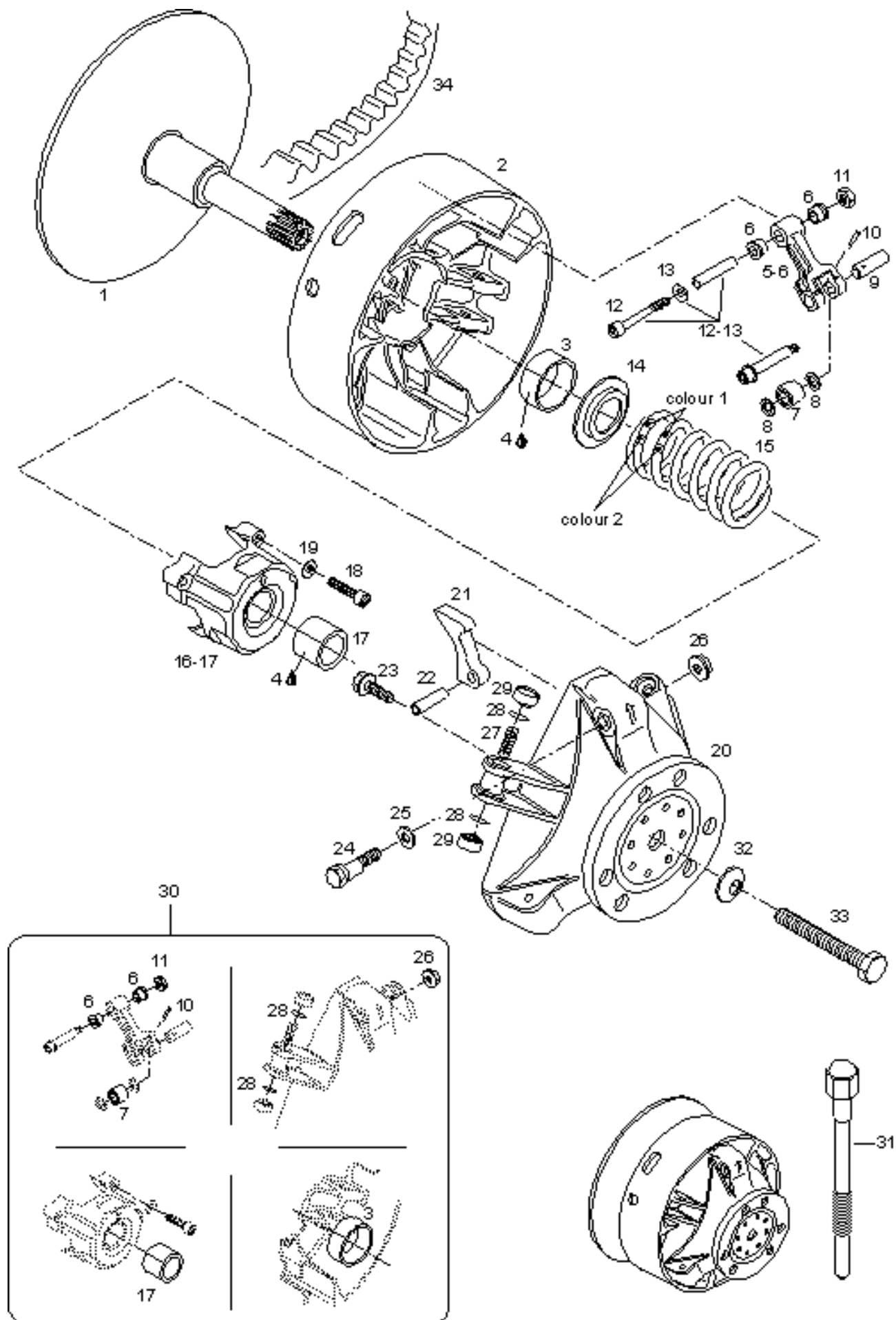
Viite	Tilausnumero	Nimike	Benämning	Description		
Ref.	Reservdelsnr					
Ref.	Part Number					
1	404103700	Kansi	Lock	Cover	2	2
2	404154800	Jousi	Fjäder	Throttle vale spring	2	2
3	404122100	Suoja	Kåpa	Cover	2	2
4	404161987	Rengas	Ring	Packing	2	2
5	404121300	Ruuvi + jousialuslevy	Skruv + fjäderbricka	Screw + washer	4	4
6	404161988	Neula 6DP9-4	Nål 6DP-4	Jet needle 6DP9-4	2	-
6	404162032	Neula 6BCY40-5	Nål 6BCY40-5	Jet needle 6BCY40-5	-	2
7	404152400	Lukkolevy	Låsbricka	E-ring	2	2
8	404117000	O-rengas	O-ring	O-ring	2	2
9	404128400	Luisti 2.5	Trottel 2.5	Throttle valve 2.5	2	-
9	404113800	Luisti 3.0	Trottel 3.0	Throttle valve 3.0	-	2
10	404107000	Seosputki 159P-0	Blandmunst. 159P-0	Needle jet 159P-0	2	-
10	404114200	Seosputki 159Q-4	Blandmunst. 159Q-4	Needle jet 159Q-4	-	2
11	404104200	Tiiviste	Tätning	Gasket	2	2
12	404109100	Tyhjäkäyntisuutin 40	Tomgångsmunst. 40	Pilot jet 40	2	-
12	404102700	Tyhjäkäyntisuutin 35	Tomgångsmunst. 35	Pilot jet 35	-	2
13	404103300	Uimurivivun tappi	Flottörm tapp	Float arm pin	2	2
14	404107600	Uimurivipu	Flottörm	Float arm	2	2
15	404107100	Uimuri	Flottör	Float	4	4
16	404107300	Tiivisterengas	Tätning ring	Washer	2	2
17	404107400	Pohjaproppu	Plugg	Plug screw	2	2
18	404102300	Ilmaruuvi	Luftskruv	Air screw	2	-
18	404149000	Ilmaruuvi	Luftskruv	Air screw	-	2
19	404101800	Jousi	Fjäder	Spring	2	-
19	404139800	Jousi	Fjäder	Spring	-	2
20	404101700	Jousi	Fjäder	Spring	2	2
21	404109700	Tyhjäkäyntiruuvi	Stoppskruv	Throttle stop screw	2	-
21	404125200	Tyhjäkäyntiruuvi	Stoppskruv	Throttle stop screw	-	2
22	404109600	Loiskelevy	Plåt	Baffle plate	2	2
23	404101600	Tiivisterengas	Tätning ring	Gasket	2	2
24	404103200	Neulaventtiili 1.5	Nålventil 1.5	Needle valve 1.5	2	-
24	404147500	Neulaventtiili 1.2V	Nålventil 1.2V	Needle valve 1.2V	-	2
25	404110900	Aluslevy	Bricka	Baffle ring	2	2
26	404120900	Pääsuutin 150	Munstycke 150	Main jet 150	2	-
26	404101100	Pääsuutin 290	Munstycke 290	Main jet 290	-	2
27	404103000	Levy	Platta	Tube retainer plate	4	4
28	404102000	Ruuvi + jousialuslevy	Skruv + fjäderbricka	Screw + lock washer	8	8
29	404161851	Letku, ilmastointi	Slang, ventilation	Vent tube	4	4
30	404153400	Liitin	Nippel	Nipple	2	2
31	404127400	Jousi	Fjäder	Spring	2	2
32	404105800	Tulppa uimurille	Plug	Cap	4	4
33	404161986	Rikastinmäntä	Startkolv	Plunger assy	2	2
34	404161100	Peitemutteri	Täckmutter	Support guide	2	2
35	404156600	Tulppa	Plugg	Cap	-	2
36	404112000	Mikuni-työkalusarja	Specialverkygsats	Tool kit	1	1



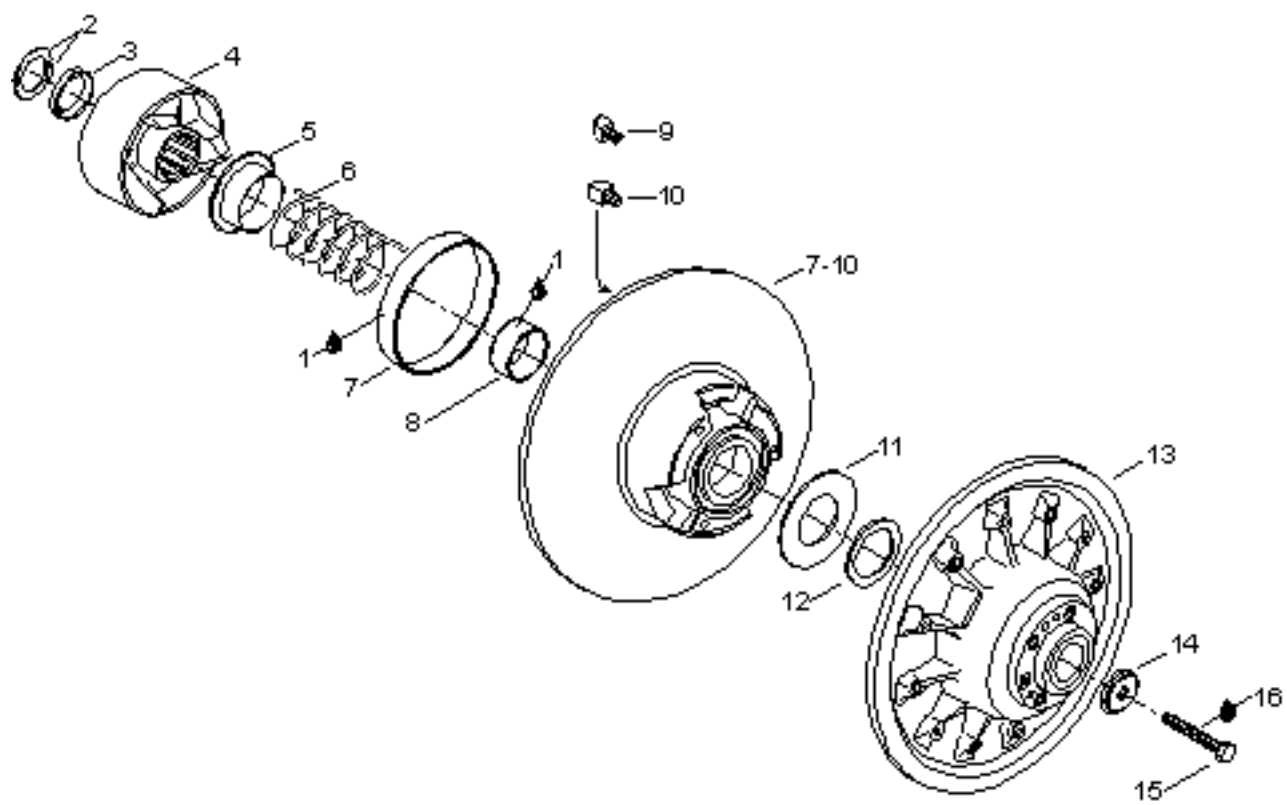
Viite	Tilausnumero	Nimike	Benämning	Description		
Ref.	Reservdelsnr					
Ref.	Part Number					
	1	501021800	Väliholkki	Hylsa	Spacer	1 1
	2	415064300	Lukkorengas	Låsring	Circlip	1 1
	3	501022400	Väliholkki	Hylsa	Spacer	1 1
	4	20068	Aluslevy	Bricka	Washer	1 1
	5	40040	Ruuvi M10x25	Skruv M10x25	Screw M10x25	1 1
	6	41003	Sokka	Pinne	Cotter pin	1 1
N	7	250000012	Mutteri M20	Mutter M20	Castalled nut M20	1 1
	8	504147200	Korokerengas	Mellanring	Shim	1 1
	9	371901700	Lukkorengas 52 mm	Låsring	Circlip	1 1
	10	504152006	Laakeri	Lager	Bearing	1 1
N	11	415049300	Stefa	Tätning	Seal	1 1
	12	293800005	Loctite 271/10 ml	Loctite 271/10 ml	Loctite 271/10 ml	@ @
	13	413711500	Synt. rasva	Synt. fett	Synthetic grease	@ @
	14	40190	Ruuvi M10x80	Skruv M10x80	Screw M10x80	3 3
	15	33012	Lukkomutteri M10	Låsmutter M10	Nut elastic M10	3 3
	16	504083800	Mutteriholkki	Hylsa	Spacer	3 3
	17	504073700	Säätölevy	Justering bricka	Washer	6 6
	18	504151951	Kiristinrunko	Kedjehussträckare	Tensioner	1 1
	19	504080300	Aluslevy	Bricka	Washer	2 2
	20	405403000	Neulalaakeri	Lager	Needle bearing	1 1
	21	414531300	Rulla	Rulle	Roller	1 1
	22	504080200	Holkki	Hylsa	Spacer	1 1
	23	732601144	Ruuvi	Skruv	Screw	1 1
N	24	414876700	O-rengas	O-ring	O-ring	1 1
	25	414575600	Sokka	Låspinne	Pin	1 1
	26	732601314	Kiristinruuvi	Skruv	Tension adjuster scr.	1 1
	27	504152005	Laakeri	Lager	Bearing	1 1
	28	414484400	O-rengas	O-ring	O-ring	2 2
N	29	507031500	Holkki	Hylsa	Spacer	1 1
	30	20005	Aluslevy	Bricka	Washer	4 4
	31	504151703	Öljytikku	Oljesticka	Filler cap assy	1 1
	32	414969400	O-rengas	O-ring	O-ring	2 2
	33	504152064	Ketjukotelo	Kedjehus	Chaincase	1 1
	34	504151921	Pohja proppu	Plugg	Plug	1 1
	35	504152027	Ketjukotelon kansi	Lock	Cover	1 1
	36	415046400	O-rengas	O-ring	O-ring	1 1
	37	40340	Itsekiert. k-koloruuvi	Skruv M6x30	Self tapping screw	4 4
	38	293800023	Loctite 767	Loctite 767	Loctite 767	@ @
	39	293800060	Loctite 243\10 ml	Loctite 243\10 ml	Loctite 243\10 ml	@ @
N	40	504085500	Hammasratas Z=44	Kugghjul Z=44	Sprocket Z=44	1 -
	40	504148500	Hammasratas Z=43	Kugghjul Z=43	Sprocket Z=43	- 1
	41	504152030	Ketjupyörä Z=19	Kugghjul Z=19	Sprocket Z=19	1 1
	42	504151857	Ketju 13/74 lenkk.	Kedja 13/74-länk.	Chain driving, 13/74	1 -
	42	504151830	Ketju 13/72 lenkk.	Kedja 13/72-länk.	Chain driving, 13/72	- 1
	43	413803300	Synt. ketjukotelööljy	Synt. kedjehus olja	Synthetic chaincase oil	@ @
	44	504151918	Stefa	Tätning	Seal	1 1



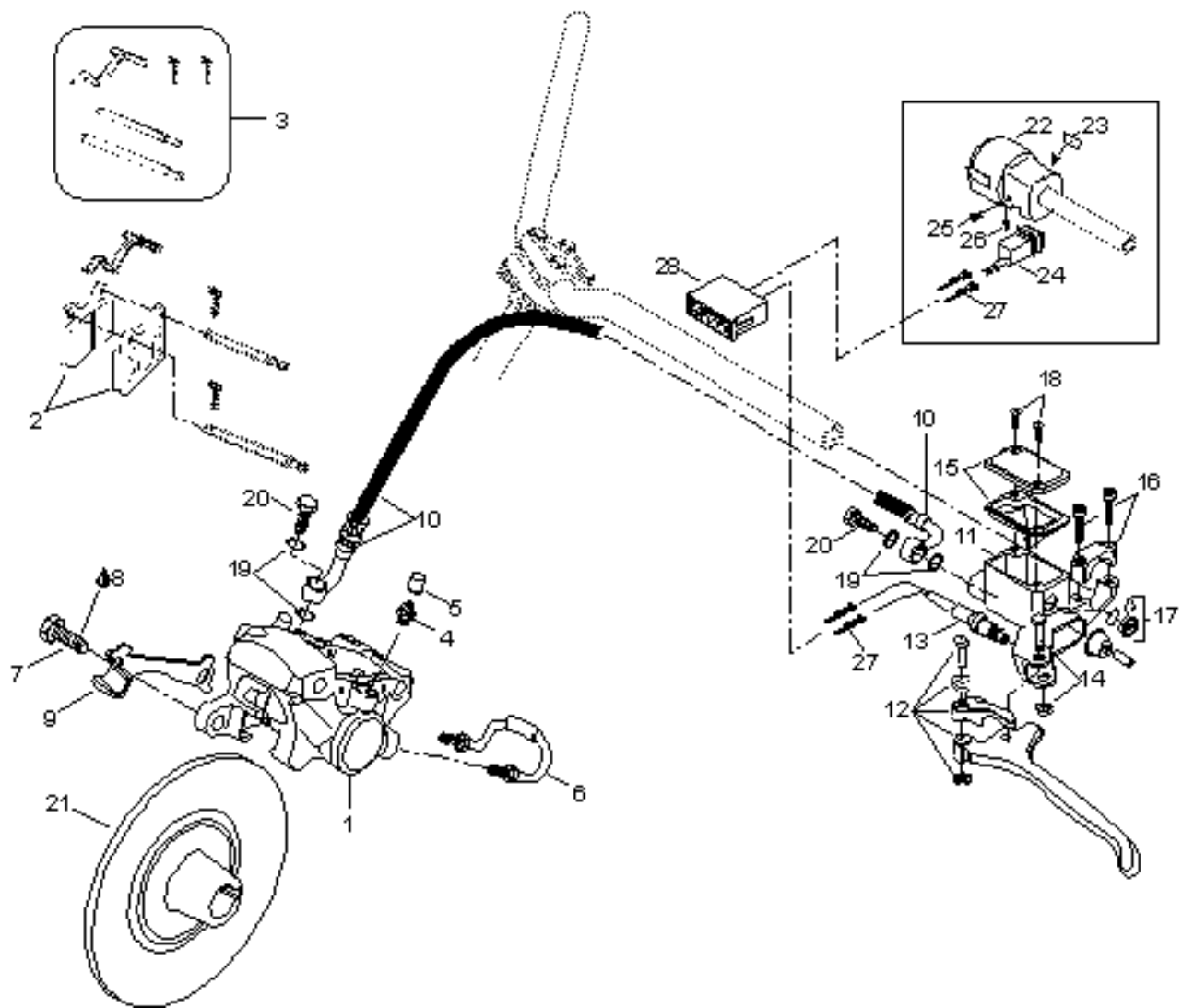
Viite	Tilausnumero	Nimike	Benämning	Description		
Ref.	Reservdelsnr					
Ref.	Part Number					
1	140028	Kiinteä lautanen	Fast skiva	Fixed pulley	1	-
2	140024	Liikkuva lautanen	Rörlig tallrik	Sliding pulley	1	-
3	140033	Painovarsi	Viktarm	Cam arm	3	-
4...6	140042	Tappisarja (3 kpl)	Tapsats (3 stycke)	Arm pin kit (3 pcs)	1	-
4	-XXX-	Aluslevy	Bricka	Washer	6	-
5	-XXX-	Kuusiokoloruuvi	Insexskruv	Allen screw	3	-
6	-XXX-	Mutteri	Mutter	Nut	3	-
7	140023	Holkki	Hylsa	Bushing	1	-
8	140022	Holkki srj.	Hylsa sats	Spacer for spider assy	1	-
9...13	140017	Kolmionapa	Navel, kompl.	Spider assy	1	-
10	140021	Tulppa srj.	Plugg sats	Spider thrust button assy	1	-
11	140020	Akselitappi srj.	Axeltapp sats	Pin assy	1	-
12	140018	Laakeri srj.	Lager sats	Roller assy	1	-
13	140019	Painoaluslevy srj.	Tryckbricka sats	Thrust washer assy	1	-
14	140016	Levy	Plåt	Cover plate	1	-
15...16	140043	Pulttisarja (6 kpl/srj.)	Bult & bricka sats (6 st/s)	Bolt & washer kit (6 sets)	1	-
15	-XXX-	Jousialuslevy	Fjäder bricka	Lock washer	6	-
16	-XXX-	Ruuvi	Skruv	Screw	6	-
17	140013	Aluslevy	Bricka	Pilot washer	1	-
18	20090	Jousialuslevy	Fjäder bricka	Lock washer	1	-
19	417113800	Ruuvi	Skruv	Screw	1	-
20	140031	Jousi, hopea/musta	Fjäder, silver/svart	Spring, silver/black	1	-
21	415060600	Variaattorin remmi	Drivrem	Drive belt	1	-
22	140034	Säätöaluslevy	Shim	Shim	1	-
-	529025000	Var. ulosvedin	Avdragsverktyg	Puller tool	1	-
-	529025400	Avaustyökalu srj. (ei esitetty kuvassa)	Avdragsverktyg	Complete spider tool (not shown in picture)	1	-



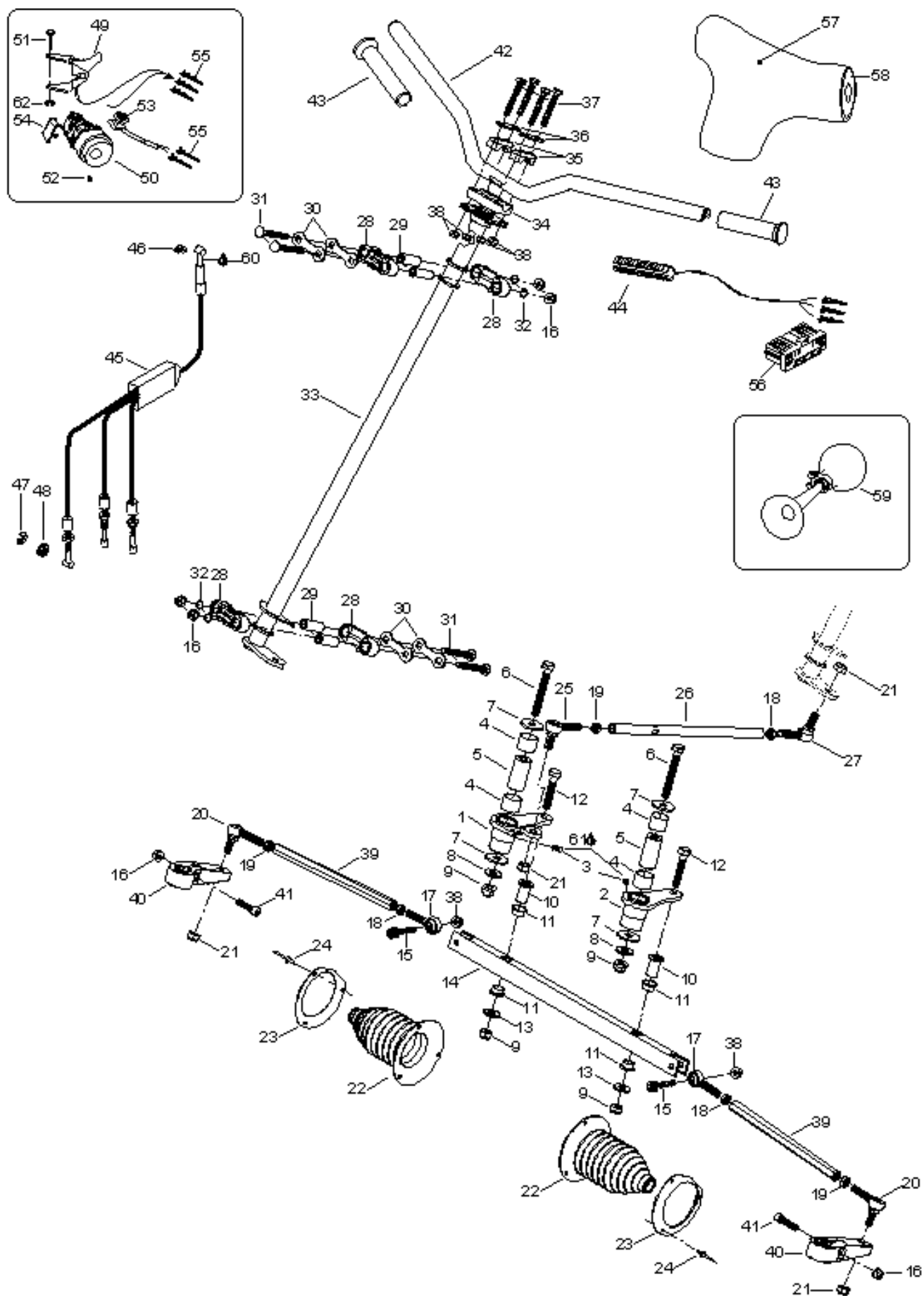
Viite	Tilausnumero	Nimike	Benämning	Description		
Ref.	Reservdelsnr					
Ref.	Part Number					
1	417222412	Kiinteä lautanen	Fast skiva	Inner half assy	-	1
2...3	417222241	Liikkukuva lautanen	Rörlig skiva	Outer half assy	-	1
3	417004201	Hela	Bussning	Bushing outer half	-	1
4	413703100	Loctite 609 10cc	Loctite 609 10cc	Loctite 609 10cc	-	@
5...6	417222383	Vipu	Arm	Lever assy	-	3
6	417004305	Hela	Bussning	Flanged bushing	-	6
7	417003900	Rulla	Rulle	Roller assy	-	3
8	417004302	Välilevy	Mellanbricka	Thrust washer	-	8
9	417222477	Tappi	Tapp	Pin	-	3
10	732958001	Neulasokka	Nålpinne	Cotter pin	-	3
11	232561414	Lukkomutteri M6	Låsmutter M6	Nut elastic M6	-	3
12..13	417004800	Ruuvi	Skruv	Fitting screw assy	-	3
12	205065044	Kuusiokolor.M6x50	Insexskruv M6x50	Allen screw M6x50	-	3
13	234061410	Aluslevy	Bricka	Washer	-	3
14	417222044	Jousen vaste	Fjäder fäste	Spring seat	-	1
15	414768200	Jousi, vihreä/sininen	Fjäder, grön/blå	Spring, green/blue	-	1
16..17	417222304	Jousen koppa	Fjäder hus	Spring cover assy	-	1
17	417004501	Hela	Bussning	Bushing Spring cover	-	1
18	250000038	Kuusiokolor.M6x40	Insexskruv M6x40	Allen screw M6x40	-	3
19	420245370	Aluslevy	Bricka	Friction-washer	-	3
20	417222081	Säätökuppi	Viktkåpa	Governor cup	-	1
21	417005296	Painovarsi, 296	Viktarm, 296	Ramp, 296	-	3
22	732804009	Sokka M8x24	Låspinne M8x24	Dowel tube M8x24	-	3
23	210361890	Ruuvi M6x18	Skruv M6x18	Hex. locking screw	-	6
24	417005500	Kalibroitiruuvi	Kalibrering skruv	Calibration screw	-	3
25	417005600	Aluslevy	Bricka	Washer	-	3
26	233061414	Lukkomutteri M6	Låsmutter M6	Locking nut M6	-	3
27	417005700	Jousi	Fjäder	Spring	-	3
28	732401030	O-rengas	O-ring	O-ring	-	6
29	417005800	Liukukenkä	Glidsko	Slider shoe	-	6
30	417006100	I-var. korjaussarja	Reparering sats	Clutch repair kit	-	1
31	529022400	I-var. ulosvetäjä	Avdragare	Puller inner half	-	1
32	20090	Joustolaatta	Bricka	Washer	-	1
33	417113800	Ruuvi	Skruv	Screw	-	1
34	415060600	Variaattorin hihna	Variator rem	Drive belt	-	1



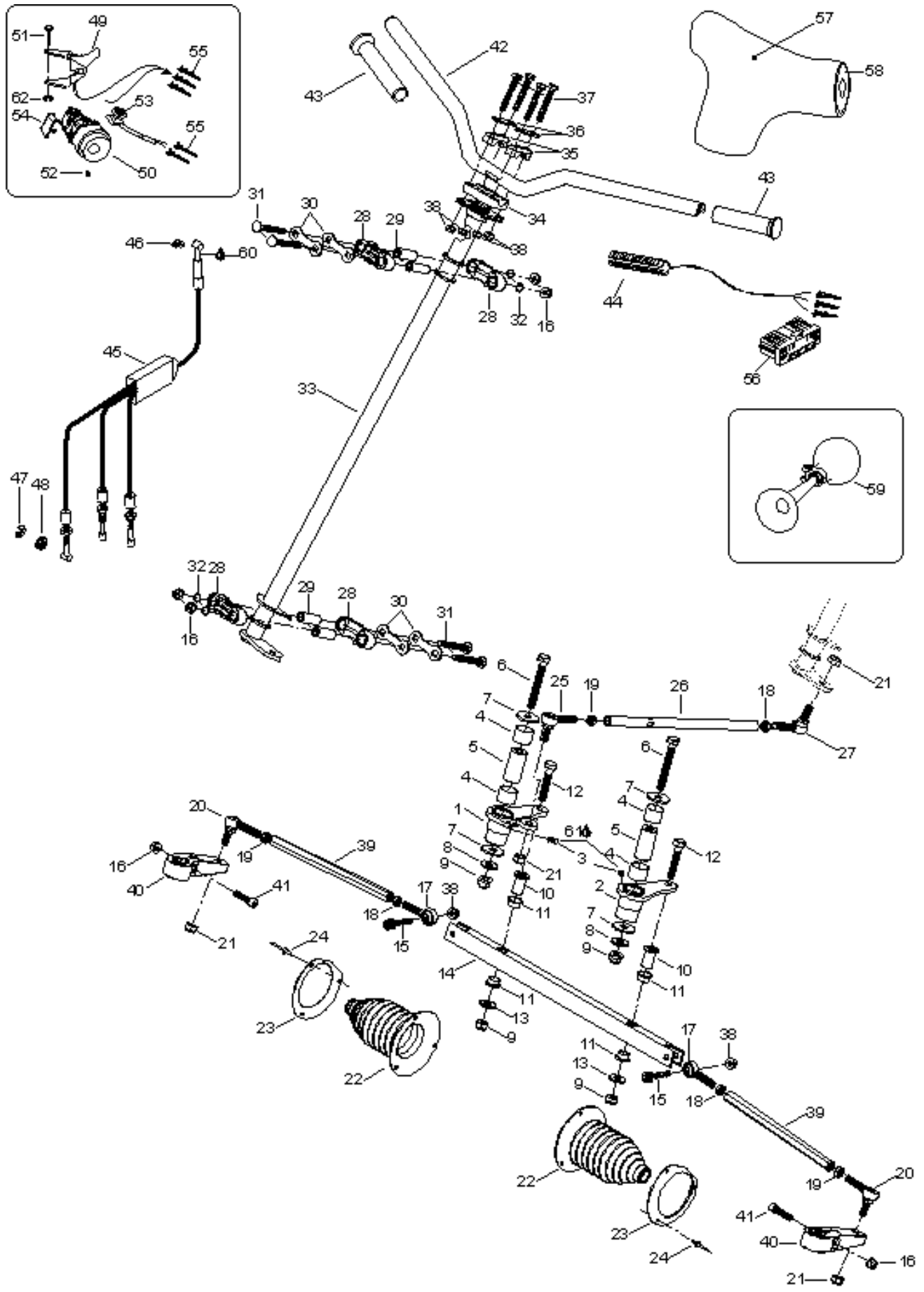
Viite	Tilausnumero	Nimike	Benämning	Description		
Ref.	Reservdelsnr					
Ref.	Part Number					
1	413703100	Loctite 609 10cc	Loctite 609 10cc	Loctite 609 10cc	@	@
2	371911000	Kiila, puolikas	Kil halva	Half key	2	2
3	417126368	Holkki	Hylsa	Spacer	1	1
4	417124700	Momentinm. 47-44 ast.	Momentförst. 47-44 grad.	Cam 47-44 degr.	1	-
4	417126457	Momentinm. 40 ast.	Momentförst. 40 grad.	Cam 40 degr.	-	1
5	415006000	Suoja	Skydd	Protector	1	1
6	415092800	Jousi, violetti	Fjäder, violet	Spring, violet	1	1
7...10	417126403	Liikkuva lautanen kok.	Rörlig skiva komp.	Sliding pulley assy	1	1
7	415092700	Hela	Hylsa	Bushing garlock	1	1
8	415092600	Holkki	Hylsa	Bushing	1	1
9	417126373	Liukukenkä (taaksepäin)	Glidsko	Cam slide shoe (rear)	3	3
10	417126374	Liukukenkä (eteenpäin)	Glidsko (framåt)	Cam slide shoe (front)	3	3
11	504099600	Aluslevy	Bricka	Stop washer	1	1
12	504112300	Sovitealuslevy	Shim	Shim	1	1
13	417126401	Kiinteä lautanen kok.	Fast skiva komp.	Fixed half pulley assy	1	1
14	517302322	Aluslevy	Bricka	Washer	1	1
15	40089	Ruuvi M8x75	Skruv M8x75	Screw M8x75	1	1
16	293800060	Loctite 243, 10 ml	Loctite 243, 10 ml	Loctite 243, 10 ml	@	@



					Enduro 550 F	
					Enduro 400 F	
Viite	Tilausnumero	Nimike				
Ref.	Reservdelsnr		Benämning		Description	
Ref.	Part Number					
N	1...6	507032351	Jarrukaliberi	Bromsok	Caliber	1 1
	2	415053600	Jarrupalasarja	Bromsbandsats	Brake lining kit	1 1
	3	414990700	Tappisarja	Tapp sats	Kit (pin,retainer,spring)	1 1
	4	414989800	Ruuvi, ilmaus	Skruv, luftning	Screw-bleeder	2 2
	5	414989700	Suoja	Skydd	Boot	2 2
	6	414989900	Yhdysletku	Släng	Tube	1 1
	7	207103544	Ruuvi M10x35	Skruv M10x35	Screw M10x35	2 2
	8	293800060	Loctite 243 10ml	Loctite 243 10ml	Loctite 243 10ml	@ @
	9	507032316	Lukituskappale	Anslutning	Locking tab	1 1
	10	507032329	Jarruletku	Bromsslang	Hose	1 1
	11..18	507032322	Pääsylinderi Brembo	Huvudsylinder Brembo	Master cylinder	1 1
	12	507032268	Kahva kok.	Handtag komp.	Lever assy	1 1
	13	507032366	Mikrokytkin	Mikroströmställare	Microswitch assy	1 1
	14	507032280	Sokka	Låspinne	Pin ass'y	1 1
	15	415029900	Kansi	Skydd	Cover	1 1
	16	415029800	Kiinnike	Hållare	Clamp ass'y	1 1
	17	414990600	Ikkuna	Glas	Window	1 1
	18	216141260	Ruuvi	Skruv	Screw	2 2
	19	414920600	Tiivisterengas	O-ring	Washer	4 4
	20	414920500	Banjopultti	Bult	Bolt for hose connect.	2 2
N	21	507030900	Jarrulevy	Bromsskiva	Brake disk	1 1
	22	515175696	Jarrukahvan kotelo	Broms hus	Brake housing	1 1
	23	415025500	Tarra, valonvaiht.	Dekal	Switch decal	1 1
	24	515175390	Valokatkaisin	Ljusströmbytare	Light switch	1 1
	25	250000022	Ruuvi	Skruv	Screw	1 1
	26	414440800	Ruuvisarja	Skruv sats	Screw set	1 1
	27	42603	Liitin	Kabelsko hane	Male terminal	@ @
	28	-XXX-	Liitinkotelo	Kabelhus	Connector housing	1 1



Viite	Tilausnumero	Nimike	Benämning	Description		
Ref.	Reservdelsnr					
Ref.	Part Number					
1	506151506	Ohjausvarsi oik.	Styrmarm höger	R.H. swivel arm	1	1
2	506151507	Ohjausvarsi vas.	Styrmarm vänster	L.H. swivel arm	1	1
3	34011	Rasvanippa	Smörjnippel	Grease fitting	2	2
4	506149900	Pusla	Hylsa	Swivel bushing	4	4
5	506150100	Holkki	Hylsa	Swivel-pivot	2	2
6	40229	Ruuvi M10 x 80	Skruv M10 x 80	Screw M10 x 80	2	2
7	20080	Aluslevy	Bricka	Washer	4	4
8	20101	Aluslevy, karkaistu	Bricka	Washer, hardened	2	2
9	33012	Lukkomutteri M10	Låsmutter M10	Nut elastic M10	4	4
10	506147300	Holkki	Hylsa	Cushion	2	2
11	506150200	Holkki	Hylsa	Swivel-bushing	4	4
12	40018	Ruuvi M10 x 55	Skruv M10 x 55	Screw M10 x 55	2	2
13	20028	Aluslevy	Bricka	Washer	2	2
14	605348756	Ohjauspalkki	Styrning arm	Bar-swivel	1	1
15	40395	Kuusiokolor. M8 x 35	Insexskru M8 x 35	Allen screw M8 x 35	2	2
16	33201	Laippalukkomutteri M8	Lås mutter M8	Elastic flanged nut M8	6	6
17	506151496	Pallonivel vas.	Kulled vänster	Joint ball L.H.	2	2
18	732610011	Mutteri M10, vas.kät.	Mutter M10	L.H. jam nut M10	3	3
19	732610010	Mutteri M10, oik.kät.	Mutter M10	R.H. jam nut M10	3	3
20	506151491	Pallonivel	Kulled	Joint ball	2	2
21	33023	Lukkomutteri M10	Lås mutter M10	Nut elastic M10	4	4
22	570070500	Suojakumi	Gummiskydd	Tie-rod cap	2	2
23	5347006	Kiinnitysrengas	Skyddsring	Retainer ring	2	2
24	36009	Niitti	Nit	Rivet	6	6
25	506151492	Pallonivel oik.	Kulled höger	Joint ball, R.H.	1	1
26	506151375	Raidetanko	Parallelstag	Inside tie-rod	1	1
27	506151495	Pallonivel vas.	Kulled vänster	Joint ball L.H.	1	1
28	506150400	Laakerin puolikas	Hus	Half housing	4	4
29	506150500	Tukiholkki	Stöd hylsa	Housing bushing	4	4
30	506150600	Päätylevy	Stopplatta	Stopper plate	4	4
31	207787044	Lukkoruuvi M8 x 70	Lås skruv M8 x 70	Carriage bolt M8 x 70	4	4
32	506151140	O-rengas	O-ring	O-ring	4	4
33	506147100	Ohjausputki hits.	Styrrör	Main tube	1	1
34	277000142	Ohjaustangon kiinnike	Styrrör fäste	Steering clamp	1	1
35	506151622	Ohjauksen kannatin	Fästning	Steering support	2	2
36	506151196	Vahvike	Stöd plåt	Reinforcement	2	2
37	40010	Ruuvi M8 x 55	Skruv M8 x 55	Screw M8 x 55	4	4
38	33011	Lukkomutteri M8	Låsmutter M8	Nut elastic M8	6	6
39	5346200	Raidetanko	Parallelstag	Tie Rod	2	2
40	506145800	Kääntövarsi oik.	Styrmarm höger	R.H. steering arm	1	1
40	506145900	Kääntövarsi vas.	Styrmarm vänster	L.H. steering arm	1	1
41	40843	Kuusiokoloruuvi M8 x 35	Insexskruv M8 x 35	Allen screw M8 x 35	2	2
42	605249302	Ohjaustanko	Styrstång	Handle bar	1	1
43	5340464	Käsikahva	Handtag	Grip	2	2
44	515175657	Lämmityselementti	Värmeelement	Heater	2	2
45	512059625	Kaasuvaijeri	Gas vajer	Throttle cable	1	1
46	31038	Lukkorengas	Låsring	Circlip	1	1
47	31035	Lukkorengas	Låsring	Circlip	1	1
48	414753300	Aluslevy	Bricka	Washer	1	1
49	512059624	Kaasuvipu, lämm.	Gashandtag, värm.	Handle assy	1	-
49	512059144	Kaasuvipu, lämm.	Gashandtag, värm.	Handle assy	-	1



Viite Tilausnumero Nimike
 Ref. Reservdelsnr
 Ref. Part Number

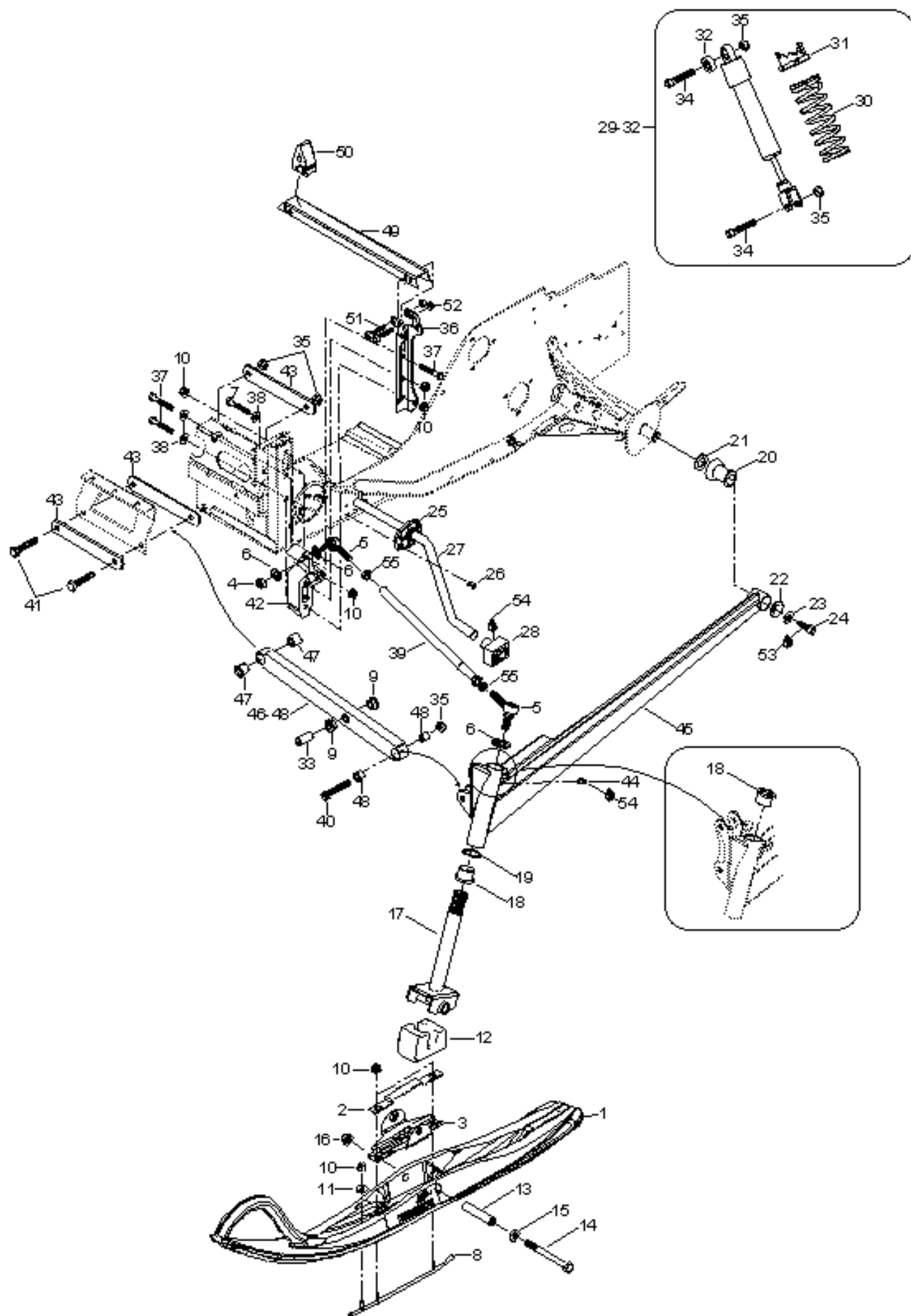
Benämning

Enduro 550 F

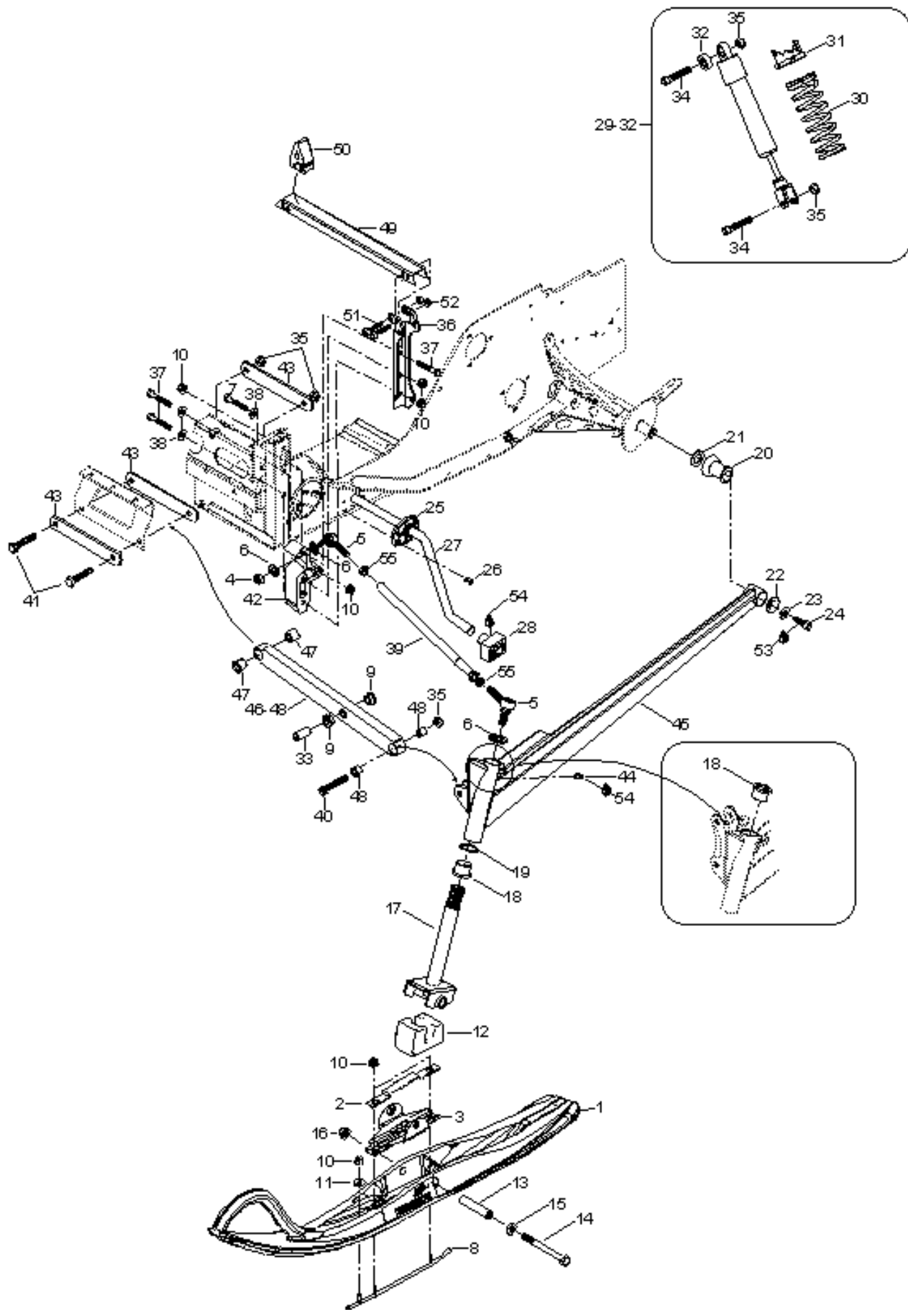
Enduro 400 F

Description

Viite	Tilausnumero	Nimike	Benämning	Description		
50	572100900	Kaasukahvan runko	Gashandtag hus	Throttle handle housing	1	-
50	512059489	Kaasukahvan runko	Gashandtag hus	Throttle handle housing	-	1
51	414438700	Sokka	Pinne	Pin-lever	1	1
52	414440800	Ruuvi	Skruv	Screw	1	1
53	515175410	Pysäytyskytkin	Kontakt	Switch kill	1	1
54	572100901	Suoja	Skydd	Switch cover	1	1
55	42603	Liitin	Kabelsko hane	Male terminal	@	@
56	-XXX-	Liitinkotelo	Kopplingsplint	Male housing	@	@
57	5248010	Nahka, keskipehmuste	Överdrag	Cover	1	1
58	506151262	Pehmuste	Styre stoppning	Steering pad foam	1	1
59	21003	Pallotorvi	Bollhorn	Horn	1	1
60	293550004	Dielectric rasva	Dielectric fett	Dielectric grease	@	@
61	413711500	Synt. rasva	Synt. Fett	Synthetic grease	@	@
62	414439000	Lukkorengas	Låsring	Circlip	1	1



Viite	Tilausnumero	Nimike	Benämning	Description		
Ref.	Reservdelsnr					
Ref.	Part Number					
	1	505070975	Muovisuksi	Plast skida	Ski liner	2 2
	2	605349410	Tuki, suksen kumi	Stöd, gummi	Bracket, stopper-ski	2 2
	3	505070980	Suksen runko	Ram	Bridge	2 2
	4	33087	Lukkomutteri M12	Lås mutter M12	Jam nut elastic M12	2 2
	5	31092	Pallonivel	Kulled	Ball joint	4 4
	6	20074	Lukkoaluslevy	Låsbricka	Lock washer	3 3
	7	40010	Ruuvi M8x55	Skruv M8x55	Screw M8x55	2 2
	8	605348678	Pohjarautapari, pass.	Styrskena st, pass.	Runner carbide assy	1 1
	9	31088	Laippalaakeri	Lager	Bearing	4 4
	10	33201	Laippalukkomutteri M8	Låsmutter M8	Elastic flanged nut M8	14 14
	11	20010	Aluslevy	Bricka	Washer	2 2
N	12	505070978	Suksen kumi	Gummikudde	Stopper-ski	2 2
	13	506133300	Holkki	Hylsa	Spacer	2 2
	14	40238	Ruuvi M10x130	Skruv M10x130	Screw M10x130	2 2
	15	20105	Aluslevy, karkaistu	Bricka	Washer, hardened	2 2
	16	33074	Laippalukkomutteri M10	Lås mutter M10	Elastic flanged nut M10	2 2
N	17	605248927	Oikatappi	Styrspindel	Ski leg	2 2
	18	505070003	Holkki	Hylsa	Bushing	4 4
	19	505070004	Aluslevy	Bricka	Washer	2 2
	20	570062200	Kumivaimennin	Gummi dämpare	Damper	2 2
	21	503146700	Aluslevy	Bricka	Washer	2 2
	22	506079600	Kuppialuslevy	Cop bricka	Cup	2 2
	23	20014	Jousialuslevy	Fjäder bricka	Spring washer	2 2
	24	40289	Kuusiokolor. M8x25	Insexskruv M8x25	Allen screw M8x25	2 2
	25	505070533	Holkki	Hylsa	Bushing	2 2
	26	36009	Niitti	Nit	Rivet	8 8
	27	605248976	Kallistuksenvakaaja	Balans stag	Stabilisator	1 1
	28	505070531	Pesä-pallonivel	Hus-kulled	Block, ball joint	2 2
29..32	23180	Iskunvaimennin LYNX	Stötdämpare LYNX	Shock LYNX		2 2
	30	-XXX-	Jousi	Fjäder	Spring	2 2
	31	503183700	Sääötömutteri	Justeringmutter	Cam	2 2
	32	230055	Kumiholkki	Gummihylsa	Rubber bushing	2 2
	33	5441433	Iskunvaim. holkki	Hylsa	Bushing	2 2
	34	40837	Kuusiokolor. M10x55	Insexskruv M10x55	Allen screw M10x55	4 4
	35	33012	Lukkomutteri M10	Låsmutter M10	Nut elastic M10	8 8
	36	5248049	Iskunv. korva, oik.	Stötdämpare fäste, hög.	R.H. Shock bracket	1 1
	36	5248048	Iskunv. korva, vas.	Stötdämpare fäste, vänst	L.H. Shock bracket	1 1
	37	40264	Ruuvi M8x90	Skruv M8x90	Screw M8x90	6 6
	38	20104	Aluslevy, karkaistu	Bricka	Washer, hardened	6 6
	39	5346122	Ylätukivarsi	Övre stötarm	Upper arm	2 2
	40	40136	Kuusiokolor. M10x50	Insexskruv M10x50	Allen screw M10x50	2 2
	41	40814	Ruuvi M10x110	Skruv M10x110	Screw M10x110	2 2
	42	5447566	Ylätukivarren korva, oik.	Fäste, höger	R.H. Upper arm bracket	1 1
	42	5447559	Ylätukivarren korva, vas.	Fäste, vänster	L.H. Upper arm bracket	1 1
	43	5346112	Tukilatta	Stöd platta	Support plate	3 3
	44	34011	Rasvanippa	Smörjnippel	Grease fitting	2 2
	45	605248964	Tukiv. oik. punainen	Trailingarm, höger, röd	R.H. Swing arm, red	1 1
	45	605248963	Tukiv. vas. punainen	Trilinga. vänster, röd	L.H. Swing arm, red	1 1
46..48	605248967	Alatukivarsi, punainen	Nedre stötarm, röd	Lower arm, red		2 2
	47	5447769	Tukivarren holkki, sisöp.	Hylsa	Inner sleeve	4 4
	48	5447770	Tukivarren holkki, ulkop.	Hylsa	Outer sleeve	4 4



Viite Tilausnumero Nimike
 Ref. Reservdelsnr
 Ref. Part Number

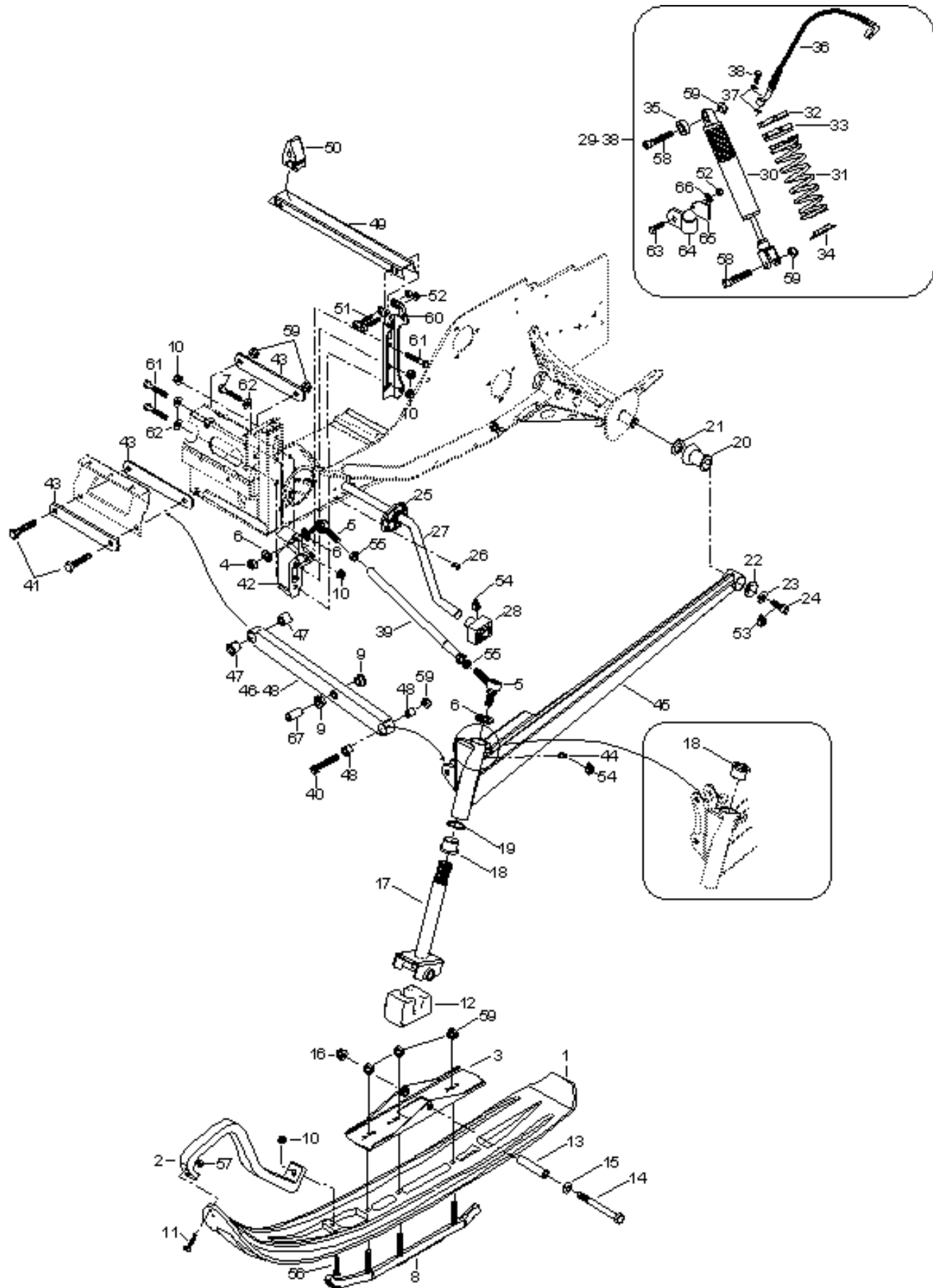
Benämning

Enduro 550 F

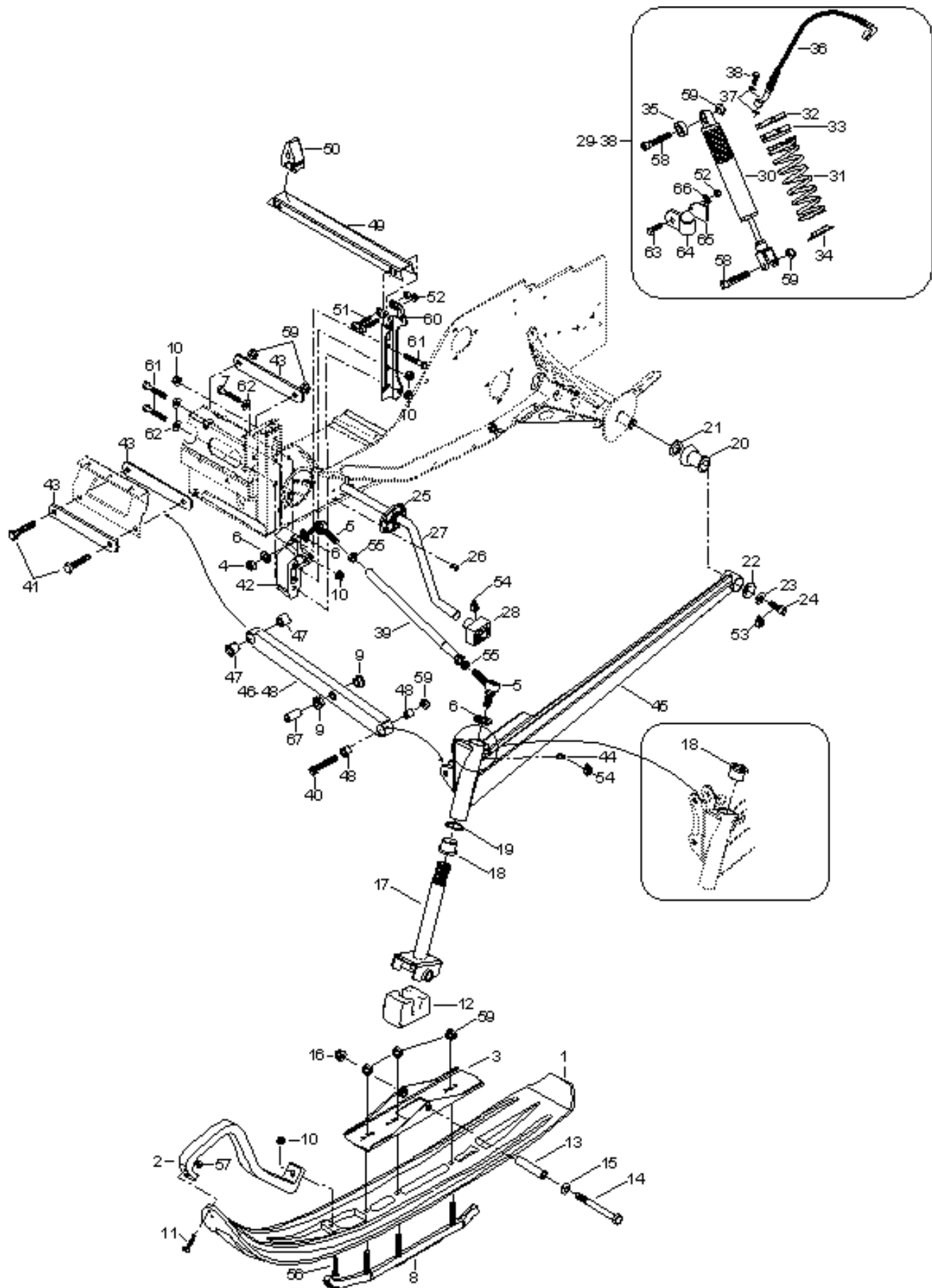
Enduro 400 F

Description

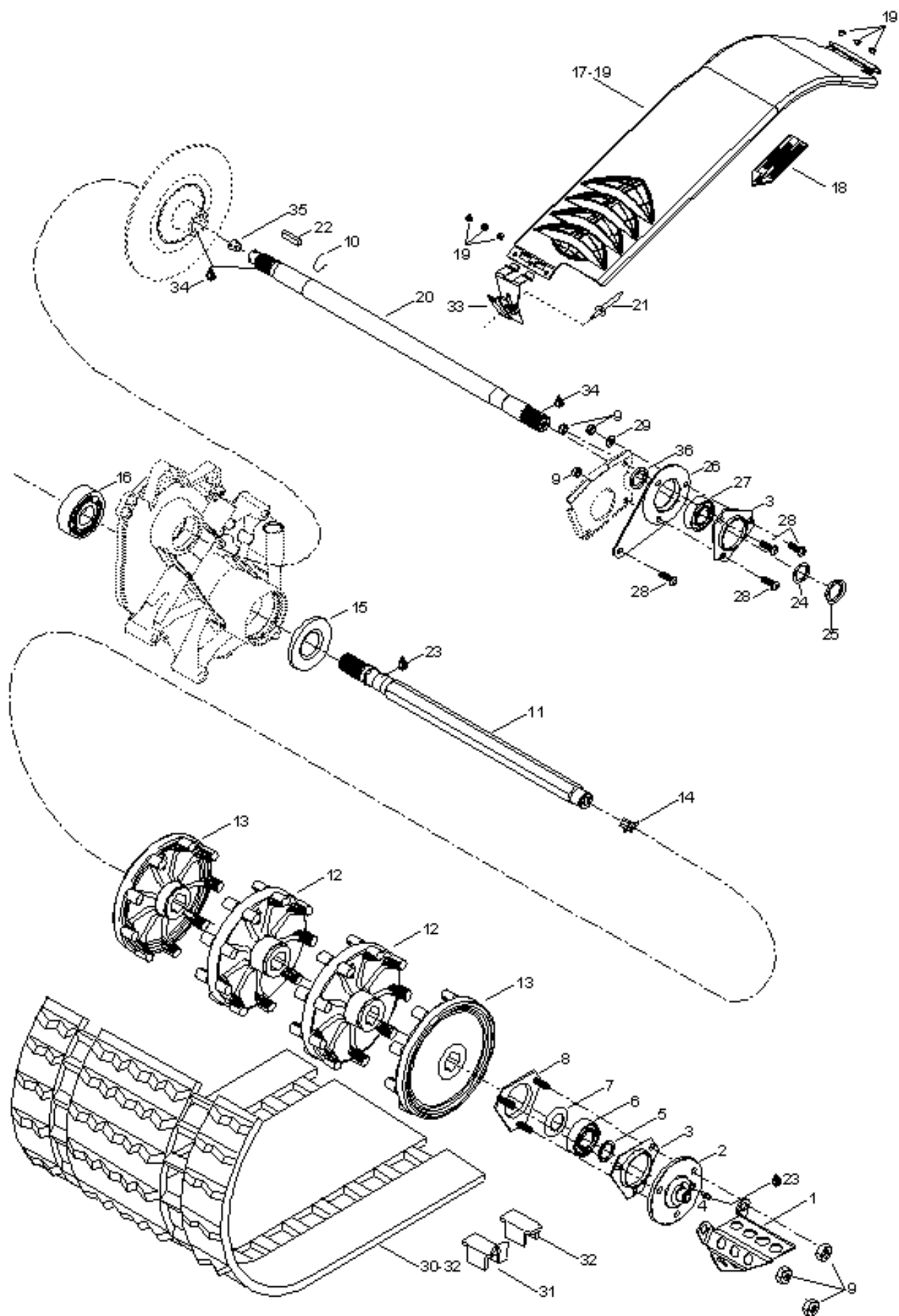
49	5347225	Väliputki	Mellanstöd	Bracket	1	1
50	5348099	Rajoitinkumi	Gummiplug	Rubber plug	2	2
51	40345	Kuusiokolor. M6x40	Insexskruv M6x40	Allen screw M6x40	4	4
52	33010	Lukkomutteri M6	Låsmutter M6	Nut elastic M6	4	4
53	293800060	Loctite 243, 10ml	Loctite 243, 10ml	Loctite 243, 10ml	@	@
54	413711500	Synteettinen rasva	Synt. Fett	Synthetic grease	@	@
55	33048	Mutteri M12	Mutter M12	Jam nut M12	4	4



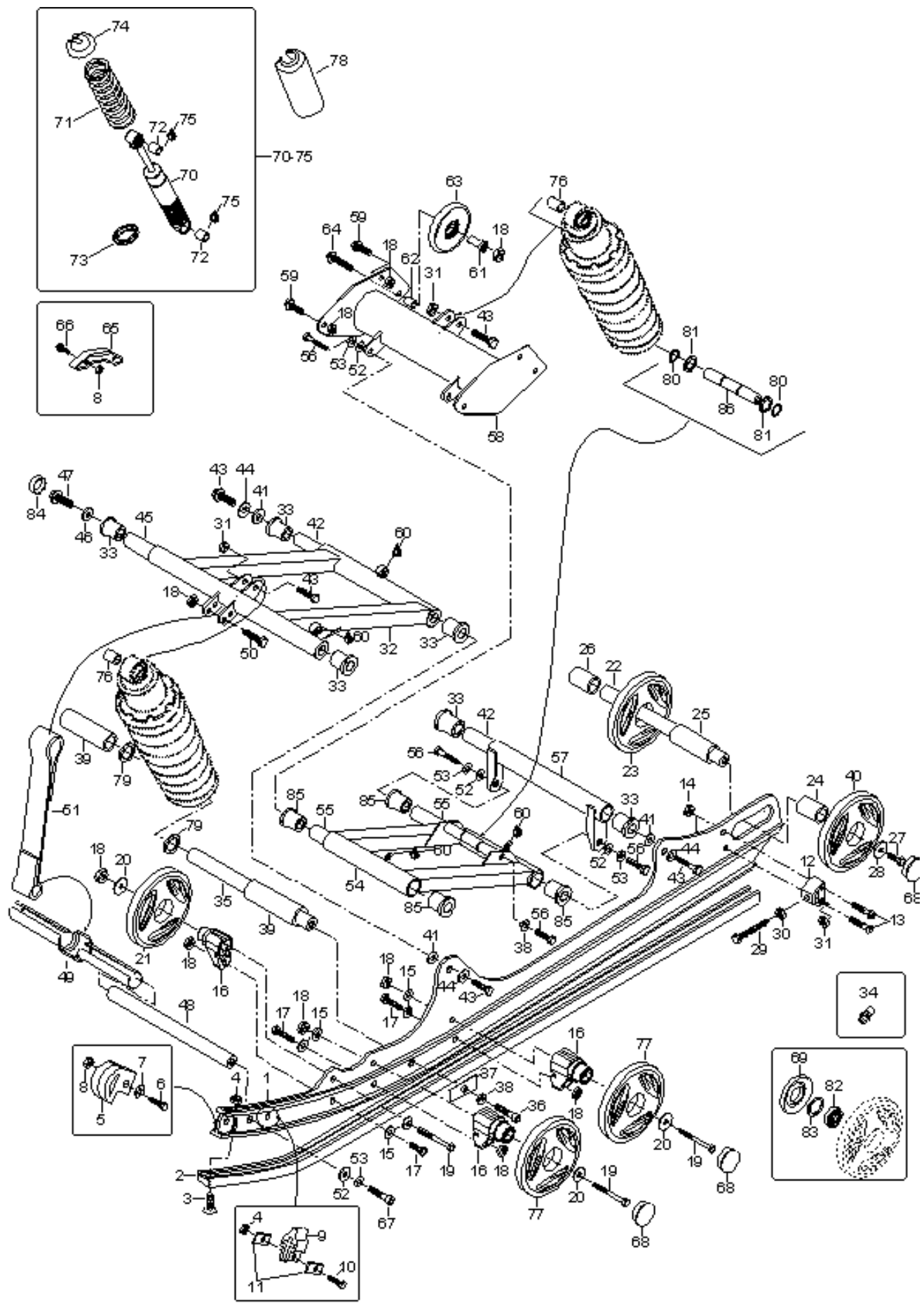
Viite	Tilausnumero	Nimike	Benämning	Description		
Ref.	Reservdelsnr					
Ref.	Part Number					
1	28002	Muovisuksi	Plast skida	Ski liner	2	2
2	28003	Nokkakahva, pun.	Kampådrag, röd	Plastic handle, red	2	2
3	605349374	Suksen runko	Ram	Bridge	2	2
4	33087	Lukkomutteri M12	Lås mutter M12	Jam nut elastic M12	2	2
5	31092	Pallonivel	Kulled	Ball joint	4	4
6	20074	Lukkoaluslevy	Låsbricka	Lock washer	3	3
7	40010	Ruuvi M8x55	Skruv M8x55	Screw M8x55	2	2
8	605349378	Pohjarautapari, pass.	Styrskena set, pass.	Runner carbide assy	1	1
9	31088	Laippalaakeri	Lager	Bearing	4	4
10	33201	Laippalukkomutteri M8	Låsmutter M8	Elastic flanged nut M8	14	14
11	40393	Kuusiokolor. M6 x 30	Insexskruv M6 x 30	Allen screw M6 x 30	4	4
12	506151233	Suksen kumi	Gummikudde	Stopper-ski	2	2
13	506133300	Holkki	Hylsa	Spacer	2	2
14	40238	Ruuvi M10x130	Skruv M10x130	Screw M10x130	2	2
15	20105	Aluslevy, karkaistu	Bricka	Washer, hardened	2	2
16	33074	Laippalukkomutteri M10	Lås mutter M10	Elastic flanged nut M10	2	2
17	605248927	Oikatappi	Styrspindel	Ski leg	2	2
18	505070003	Holkki	Hylsa	Bushing	4	4
19	505070004	Aluslevy	Bricka	Washer	2	2
20	570062200	Kumivaimennin	Gummi dämpare	Damper	2	2
21	503146700	Aluslevy	Bricka	Washer	2	2
22	506079600	Kuppialuslevy	Cop bricka	Cup	2	2
23	20014	Jousialuslevy	Fjäder bricka	Spring washer	2	2
24	40289	Kuusiokolor. M8x25	Insexskruv M8x25	Allen screw M8x25	2	2
25	505070533	Holkki	Hylsa	Bushing	2	2
26	36009	Niitti	Nit	Rivet	8	8
27	605248976	Kallistuksenvakaaja	Balans stag	Stabilisator	1	1
28	505070531	Pesä-pallonivel	Hus-kulled	Block, ball joint	2	2
29..38	605350698	Iskunvaimennin, täyd.	Stötdämpare, kompl.	Shock assy	2	2
30	23197	Iskunvaimennin	Stötdämpare LYNX	Shock LYNX	2	2
31	25051	Jousi	Fjäder	Spring	2	2
32	230053	Säätömutteri	Justeringmutter	Adjusting ring	2	2
33	230054	Jousen vaste	Fjäder säte	Guide spring	2	2
34	230076	Jousen vaste	Fjäder säte	Guide spring	2	2
35	230055	Kumiholkki	Gummihylsa	Rubber bushing	2	2
36	230062	Letku	Slang	Hose	2	2
37	415038700	O-rengas	O-ring	O-ring	4	4
38	415093810	Banjo-pultti	Banjo-skruv	Screw	2	2
39	5346122	Ylätukivarsi	Övre stötarm	Upper arm	2	2
40	40136	Kuusiokolor. M10x50	Insexskruv M10x50	Allen screw M10x50	2	2
41	40814	Ruuvi M10x110	Skruv M10x110	Screw M10x110	2	2
42	5447566	Ylätukivarren korva, oik.	Fäste, höger	R.H. Upper arm bracket	1	1
42	5447559	Ylätukivarren korva, vas.	Fäste, vänster	L.H. Upper arm bracket	1	1
43	5346112	Tukilatta	Stöd platta	Support plate	3	3
44	34011	Rasvanippa	Smörjnippel	Grease fitting	2	2
45	605248964	Tukiv. oik. punainen	Trailingarm, höger, röd	R.H. Swing arm, red	1	1
45	605248963	Tukiv. vas. punainen	Trailinga. vänster, röd	L.H. Swing arm, red	1	1
46..48	605248967	Alatukivarsi, punainen	Nedre stötarm, röd	Lower arm, red	2	2
47	5447769	Tukivarren holkki, sisöp.	Hylsa	Inner sleeve	4	4
48	5447770	Tukivarren holkki, ulkop.	Hylsa	Outer sleeve	4	4



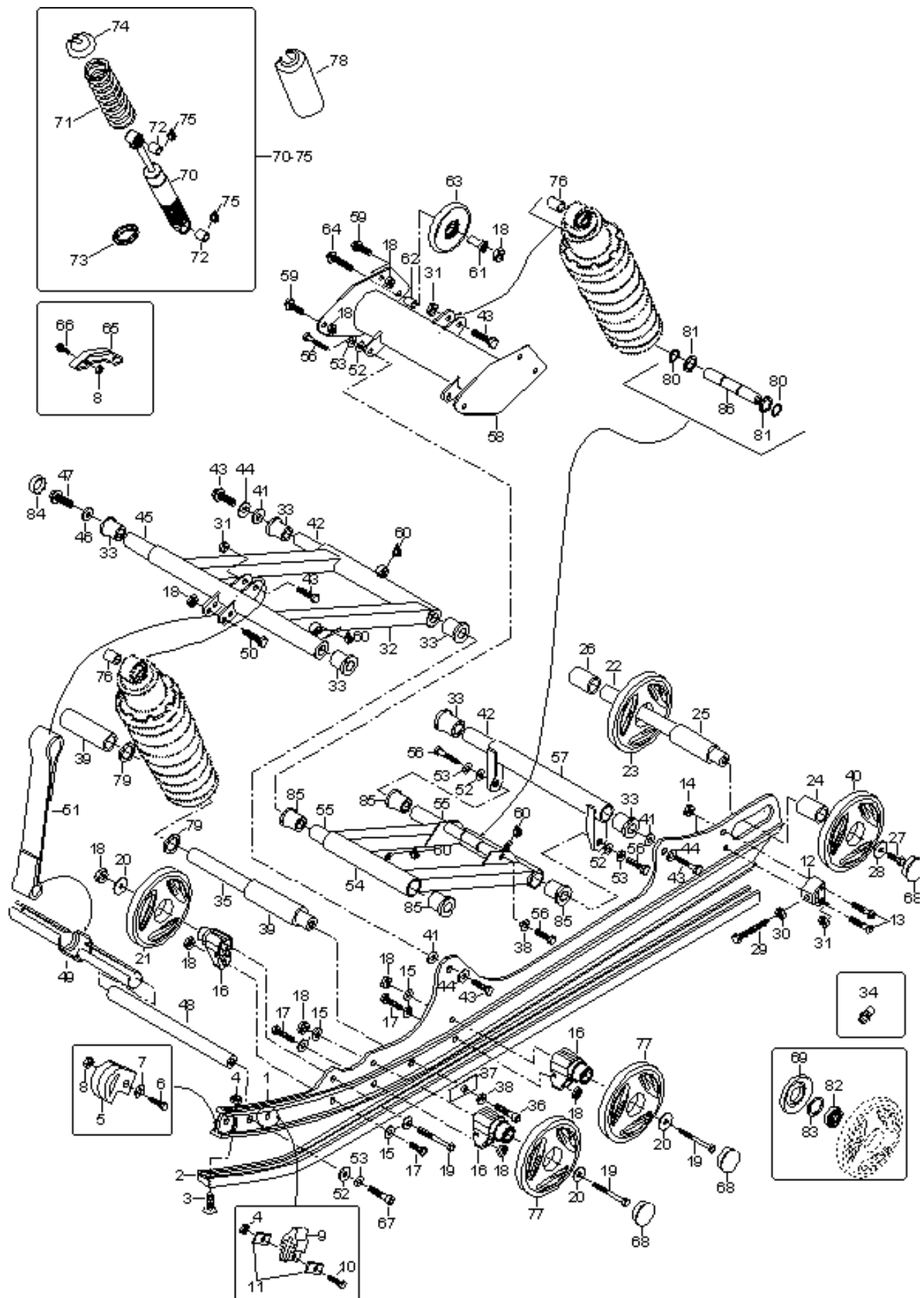
Viite	Tilausnumero	Nimike	Benämning	Description		
Ref.	Reservdelsnr					
Ref.	Part Number					
49	5347225	Väliputki	Mellanstöd	Bracket	1	1
50	5348099	Rajoitinkumi	Gummiplug	Rubber plug	2	2
51	40345	Kuusiokolor. M6x40	Insexskruv M6x40	Allen screw M6x40	4	4
52	33010	Lukkomutteri M6	Låsmutter M6	Nut elastic M6	6	6
53	293800060	Loctite 243, 10ml	Loctite 243, 10ml	Loctite 243, 10ml	@	@
54	413711500	Synteettinen rasva	Synt. Fett	Synthetic grease	@	@
55	33048	Mutteri M12	Mutter M12	Jam nut M12	4	4
56	40137	Kuusiokolor. M8 x 40	Insexskruv M8 x 40	Allen screw M8 x 40	2	2
57	33200	Laippalukkomutteri M8	Låsmutter M6	>Elastic flanged nut M8	2	2
58	40837	Kuusiokolor. M10x55	Insexskruv M10x55	Allen screw M10x55	4	4
59	33012	Lukkomutteri M10	Låsmutter M10	Nut elastic M10	8	8
60	5248049	Iskunv. korva, oik.	Stötdämpare fäste, hög.	R.H. Shock bracket	1	1
60	5248048	Iskunv. korva, vas.	Stötdämpare fäste, vänst	L.H. Shock bracket	1	1
61	40264	Ruuvi M8x90	Skruv M8x90	Screw M8x90	6	6
62	20104	Aluslevy, karkaistu	Bricka	Washer, hardened	6	6
63	40846	Lukkoruuvi M6 x 16	Låsskruv M6 x 16	Locking screw M6 x16	2	2
64	5446702	Kiinnitinsanka	Fäste	Bracket	2	2
65	5448228	Tukilevy	Stöd platta	Bracket	2	2
66	20009	Aluslevy	Bricka	Washer	2	2
67	5441433	Iskunvaim. holkki	Hylsa	Bushing	2	2



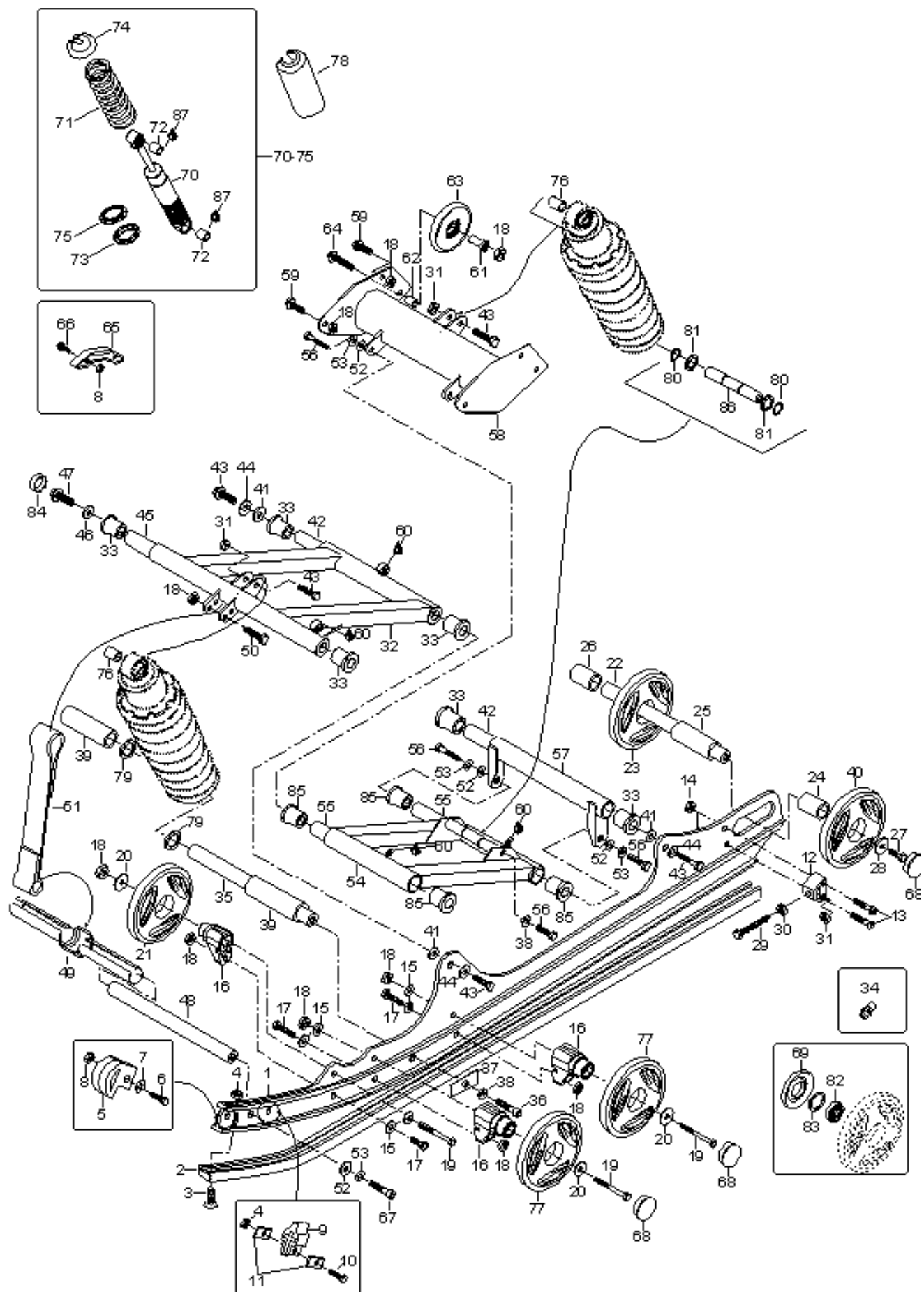
Viite	Tilausnumero	Nimike	Benämning	Description		
Ref.	Reservdelsnr					
Ref.	Part Number					
	1	517290100	Johdon suoja	Vajer skydd	Cable protector	1 1
	2	504151836	Laakerinkansi	Fläns	Flange	1 1
	3	501025000	Laakeripesä	Lager hus	Flange	2 2
	4	34011	Rasvanippa	Smörjnippa	Grease fitting	1 1
	5	31001	Lukkorengas	Lås ring	Circlip	1 1
	6	504152009	Laakeri	Lager	Bearing	1 1
	7	501017400	Laakerin suoja	Lagerskydd	Ball bearing protector	1 1
	8	504151860	Laakeripesä	Lagerhus	Bearing housing	1 1
	9	33011	Lukkomutteri M8	Lås mutter M8	Nut elastic M8	6 6
	10	371910000	Lukkorengas	Lås ring	Circlip	1 1
	11	501027400	Vetoakseli	Drivaxel	Drive axle	1 1
	12	504151781	Vetopyörä 9-hamp.	Kuggghjul 9 tänd	Sprocket 9 teeth	2 2
	13	504151782	Vetopyörä 9-hamp.	Drivghjul 9 tänd	Half sprocket 9 teeth	2 2
	14	572010100	Kaapelin sovitin	Hylsa	Insert speedo	1 1
	15	504151918	Stefa	Packning	Oil seal	1 1
	16	504152005	Laakeri	Lager	Bearing ball	1 1
	17..19	417300173	Variaattorin suoja	Variator skydd	Belt guard assy	1 1
	18	516001190	Ohjeteippi	Instruktion dekal	Warning label	1 1
	19	390402200	Niitti	Nit	Rivet	6 6
N	20	501026300	Variaattoriakseli	Variatoraxel	Clutch shaft	1 1
	21	36489	Niitti	Nit	Rivet	2 2
	22	507021300	Tasakiila	Kil	Key	1 1
	23	413711500	Synt. rasva	Synt. fett	Synthetic grease	@ @
	24	417300054	Säätölevy	Justering bricka	Shim	1 -
	25	417300055	Suoja	Skydd	Protector	1 1
	26	080044200	Laakeripesä	Lager hus	Casting spacer	1 1
N	27	504152026	Laakeri	Lager	Bearing ball	1 1
	28	40344	Kuusiokolor. M8	Insexskruv M8	Allen screw M8	3 3
	29	20004	Aluslevy	Bricka	Washer	1 1
N	30..32	1472038	Telamatto (30), 50ShA	Drivband (30), 50ShA	Track (30), 50ShA	1 1
	31	5318330	Ohjainsolki	Skoning	Guide cleat	@ @
	32	5318329	Liukusolki	Skoning	Cleat	@ @
	33	417300172	Kiinitin	Fäste	Bracket	1 1
	34	293800023	Loctite 767, antiseize	Loctite 767, antiseize	Loctite 767, antiseize	@ @
N	35	414784800	Korkki	Plugg	Cork	1 1
N	36	504149100	Holkki	Hylsa	Spacer	1 1



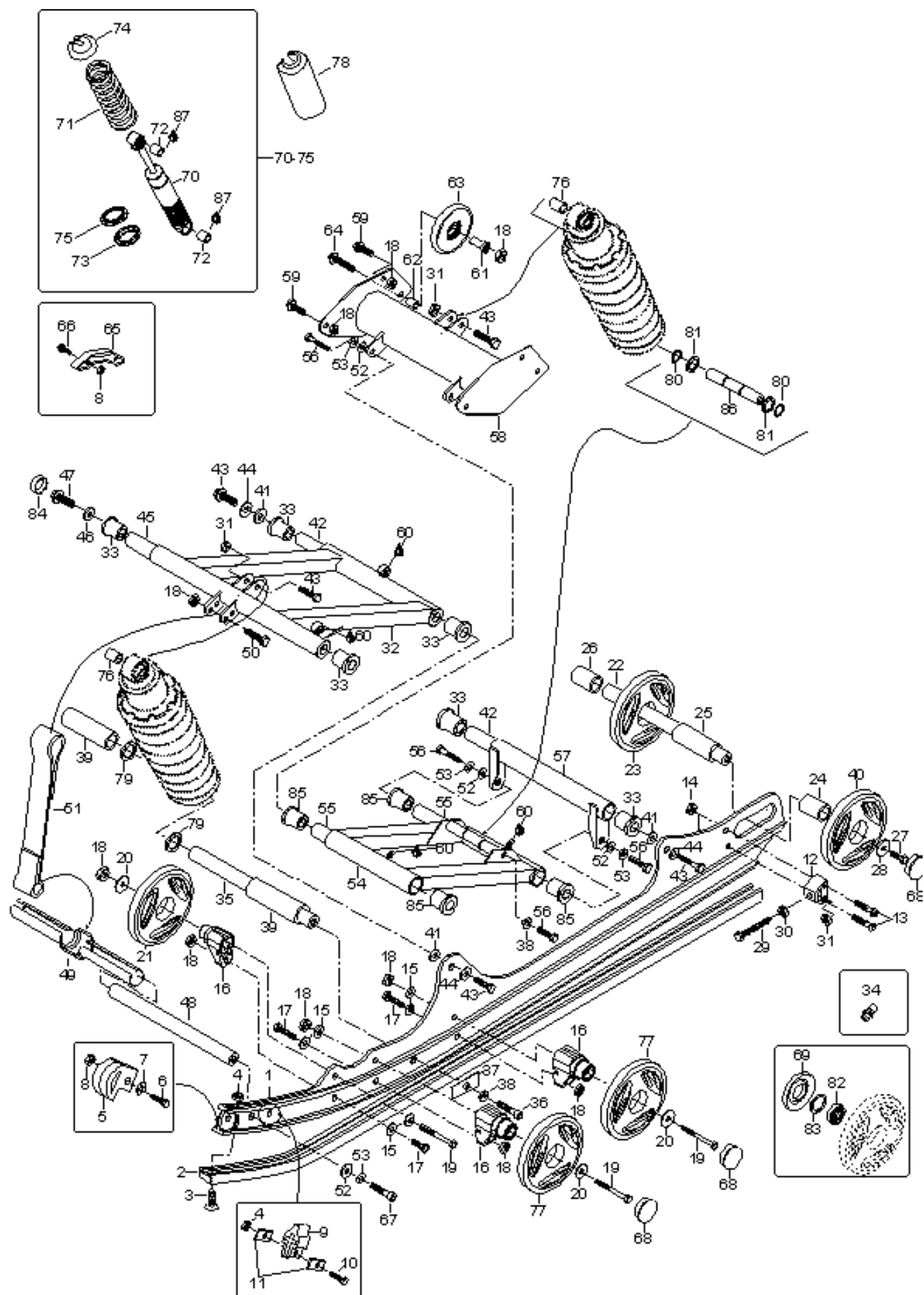
Viite	Tilausnumero	Nimike	Benämning	Description			
Ref.	Reservdelsnr						
Ref.	Part Number						
1	5247659	Liukurunko	Al-skena	Runner	2	2	
2	5346796	Liukumuovi	Glidyta	Runner shoe	2	2	
3	40059	Kuusiokolor. M6 x 60	Insexskruv M6 x 60	Allen screw M6 x 60	2	2	
4	33010	Lukkomutteri M6	Låsmutter M6	Nut elastic M6	4	4	
5	534578	Liukunokka PP	Avbärare	Runner protector	2	2	
6	40031	Ruuvi M6 x 25	Skruv M6 x 25	Screw M6 x 25	2	2	
7	20003	Aluslevy	Bricka	Washer	2	2	
8	33200	Laippamutteri M6	Mutter M6	Nut M6	6	6	
9	5442328	Kumipuskuri	Gummidämpare	Rubber Stopper	2	2	
10	40032	Ruuvi M6 x 30	Skruv M6 x 30	Screw M6 x 30	2	2	
11	548470	Aluslevy	Bricka	Washer	4	4	
12	5341633	Korvake	Fäste	Tensioner	2	2	
13	40392	Kuusiokolor. M8 x 45	Insexskruv M8 x 45	Allen screw M8 x 45	4	4	
14	33201	Laippamutteri M8	Mutter M8	Elastic flanged nut M8	4	4	
15	20104	Aluslevy, karkaistu	Bricka	Washer, hardened	12	12	
16	5447079	Pyöräntuki	Stöd	Support	6	6	
17	40037	Ruuvi M8 x 25	Skruv M8 x 25	Screw M8 x 25	6	6	
18	33011	Lukkomutteri M8	Låsmutter M8	Nut elastic M8	19	19	
19	40089	Ruuvi M8 x 75	Skruv M8 x 75	Screw M8 x 75	6	6	
20	503183100	Aluslevy, karkaistu	Bricka	Washer, hardened	6	6	
21	503188997	Tukipyörä musta	Stödhjul svart	Wheel black	2	2	
22	5341511	Taka-akseli	Axel, bakre	Rear shaft	1	1	
23	503189478	Tukipyörä musta	Stödhjul svart	Wheel black	1	1	
24	5441512	Holkki	Hylsa	Spacer	2	2	
25	5441513	Holkki	Hylsa	Sleeve	1	1	
26	5444099	Holkki	Hylsa	Spacer	1	1	
27	40050	Ruuvi M10 x 35	Skruv M10 x 35	Screw M10 x 35	2	2	
28	503183300	Aluslevy, karkaistu	Bricka	Washer, hardened	2	2	
29	40239	Ruuvi M10 x 100	Skruv M10 x 100	Screw M10 x 100	2	2	
30	33004	Mutteri M10	Mutter M10	Nut M10	2	2	
31	33012	Lukkomutteri M10	Lås mutter M10	Nut elastic M10	4	4	
32	5145588	Etuviipu hits.	Främre arm	Welded front arm	1	1	
33	31083	Liukulaakeri	Glid lager	Cushion	6	6	
34	34011	Rasvanippa	Smörjnippa	Crease nipple	5	5	
35	5347633	Iskunv. ala-akseli	Axel, stötfångare	Shaft, shock	1	1	
36	40536	Kuusiokolor. M10 x 45	Insexskruv M10 x 45	Allen screw M10 x 45	2	2	
37	5446786	Tukialuslevy	Stödbricka	Support plate	2	2	
38	20068	Lukitusaluslevy	Låsbricka	Lock washer	4	4	
39	5346649	Holkki	Hylsa	Spacer	2	2	
40	503189477	Tukipyörä 165/pun.	Stödhjul 165/röd	Idler Wheel 165/red	2	2	
41	20116	Aluslevy	Bricka	Washer	4	4	
42	5346900	Akseli	Axel	Shaft	2	2	
43	40016	Ruuvi M10 x 45	Skruv M10 x 45	Screw M10 x 45	6	6	
44	512056700	Lukkolevy	Låsbricka	Lock washer	4	4	
45	5346135	Akseli	Axel	Shaft	1	1	
46	20090	Lukitelevy	Låsbricka	Lock washer	2	2	
47	40243	Ruuvi M12 x 60	Skruv M12 x 60	Screw M12 x 60	2	2	
48	5343471	Eturemmin akseli	Stopprem axel	Shaft	1	1	
N	49	605349381	Pidin, eturemmin	Hållare, stopprem	Retainer, stopper strap	1	1
	50	40008	Ruuvi M8 x 45	Skruv M8 x 45	Screw M8 x 45	1	1
N	51	605449385	Rajoitinremmi etu	Stopprem fram	Belt, front	1	1



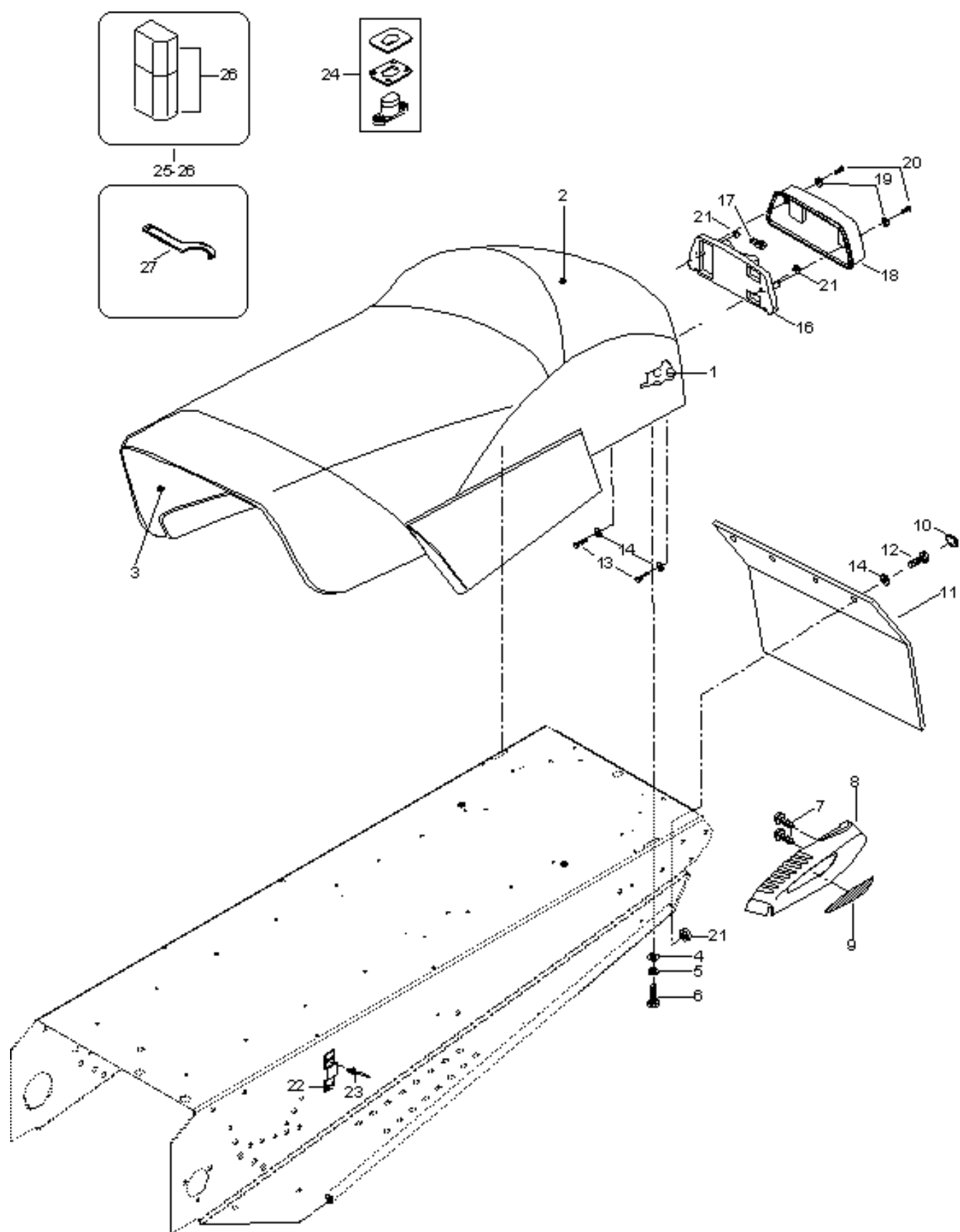
Viite	Tilausnumero	Nimike	Benämning	Description		
Ref.	Reservdelsnr					
Ref.	Part Number					
52	20105	Aluslevy, karkaistu	Bricka	Washer, hardened	6	6
53	20047	Jousialuslevy	Fjäderbricka	Spring washer	6	6
54	605349313	Takavipu hits.	Bakre arm	Rear Arm Weld	1	1
55	5346865	Akseli	Axel	Shaft	2	2
56	40014	Ruuvi M10 x 40	Skruv M10 x 40	Screw M10 x 40	6	6
57	5345535	Takakeinu	Fjädringsarm, bakre	Rear arm	1	1
58	605249273	Yläpalkki	Upper arm	Upper arm	1	1
59	40058	Lukkoruuvi M8 x 20	Lås skruv M8 x 20	Locking screw M8 x 20	4	4
60	413711500	Synt. Rasva	Synt. Fett	Synthetic grease	x	x
61	5446700	Holkki	Hylsa	Sleeve	2	2
62	5446701	Holkki	Hylsa	Sleeve	2	2
63	46027	Tukipyörä musta	Stödhjul svart	Idler Wheel black	2	2
64	40376	Lukkoruuvi M8 x 80	Låsskruv M8 x 80	Locking screw M8 x 80	2	2
65	5343191	Liukupala	Glidbit	Slide part	2	2
66	40064	Ruuvi M6x40	Skruv M6x40	Screw M6x40	4	4
67	40134	Kuusiokolor. M10 x 45	Insexskruv M10 x 45	Allen screw M10 x 45	2	2
68	570063600	Laakerisuoja	Lager skydd	Cap	6	6
69	572089000	Sokkelotiiviste	Labyrint tätning	Labyrinth seal	6	6
70..75	605348905	Iskunvaim. täyd. etuv.	Stötdämp. kompl. främ	Shock assy, center	1	1
70..75	605348999	Iskunvaim. täyd. takav.	Stötdämp. kompl. bakre	Shock assy, rear	1	1
70	23159	Iskunvaimennin, etuv.	Stötdämpäre, främ	Shock, center	1	1
70	23160	Iskunvaimennin, takav.	Stötdämpäre, bakre	Shock, rear	1	1
71	25058	Jousi, etuvipu	Fjäder,	Spring, front arm	1	1
71	25063	Jousi, takavipu	Fjäder, bakre	Spring, rear arm	1	1
72	31094	Liukulaakeri	Glidlager	Slide bearing	4	4
73	230078	Säätörengas	Justering ring	Cam	2	2
74	230076	Jousilukko	Fjäder stoppare	Spring stopper	2	2
75	320006	Loctite 641	Loctite 641	Loctite 641	x	x
76	5446652	Holkki	Hylsa	Sleeve	2	2
77	572097603	Tukipyörä 135/pun.	Stödhjul 135/röd	Wheel 135/red	4	4
78	5346754	Suoja	Skydd	Protector	2	2
79	31013	Sovitelevy	Justering bricka	Shim	2	2
80	31007	Lukkorengas	Lås ring	Circlip	2	2
81	31091	Sovitealuslevy	Justering bricka	Shim	2	2
82	405404500	Urakuulalaakeri	Lager	Ball bearing	@	@
83	371901700	Lukkorengas	Låsring	Circlip	@	@
84	5448025	Mutterinsuoja	Mutter skydd	Cap	2	2
85	31068	Liukulaakeri	Glid lager	Cushion	4	4
86	605449317	Akseli, takaiskunv.	Axel	Shaft, rear shock	1	1



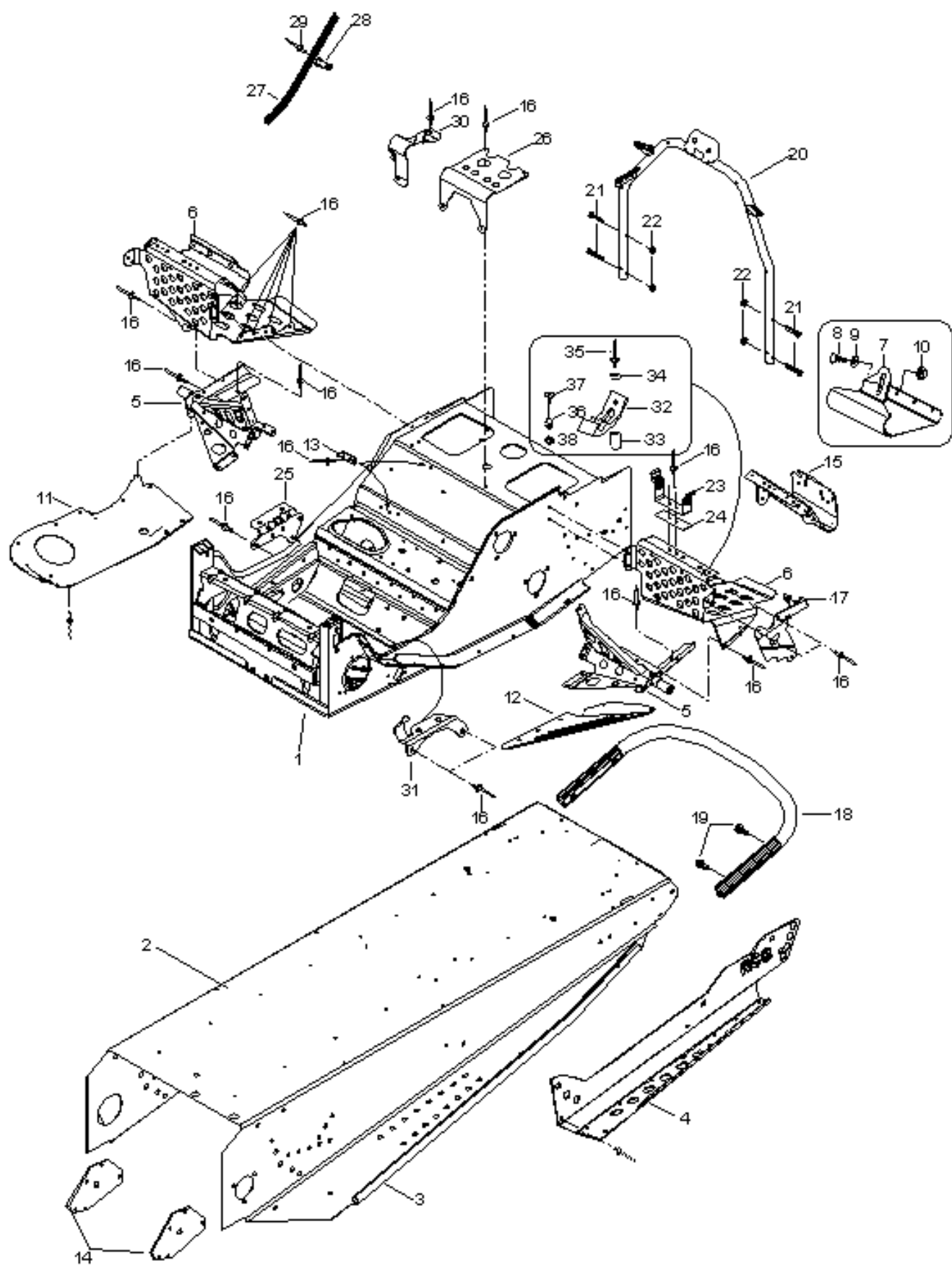
Viite	Tilausnumero	Nimike	Benämning	Description		
Ref.	Reservdelsnr					
Ref.	Part Number					
1	5247659	Liukurunko	Al-skena	Runner	2	2
2	5346796	Liukumuovi	Glidyta	Runner shoe	2	2
3	40059	Kuusiokolor. M6 x 60	Insexskruv M6 x 60	Allen screw M6 x 60	2	2
4	33010	Lukkomutteri M6	Låsmutter M6	Nut elastic M6	4	4
5	534578	Liukunokka PP	Avbärare	Runner protector	2	2
6	40031	Ruuvi M6 x 25	Skruv M6 x 25	Screw M6 x 25	2	2
7	20003	Aluslevy	Bricka	Washer	2	2
8	33200	Laippamutteri M6	Mutter M6	Nut M6	6	6
9	5442328	Kumipuskuri	Gummidämpare	Rubber Stopper	2	2
10	40032	Ruuvi M6 x 30	Skruv M6 x 30	Screw M6 x 30	2	2
11	548470	Aluslevy	Bricka	Washer	4	4
12	5341633	Korvake	Fäste	Tensioner	2	2
13	40392	Kuusiokolor. M8 x 45	Insexskruv M8 x 45	Allen screw M8 x 45	4	4
14	33201	Laippamutteri M8	Mutter M8	Elastic flanged nut M8	4	4
15	20104	Aluslevy, karkaistu	Bricka	Washer, hardened	12	12
16	5447079	Pyöräntuki	Stöd	Support	6	6
17	40037	Ruuvi M8 x 25	Skruv M8 x 25	Screw M8 x 25	6	6
18	33011	Lukkomutteri M8	Låsmutter M8	Nut elastic M8	19	19
19	40089	Ruuvi M8 x 75	Skruv M8 x 75	Screw M8 x 75	6	6
20	503183100	Aluslevy, karkaistu	Bricka	Washer, hardened	6	6
21	503188997	Tukipyörä musta	Stödhjul svart	Wheel black	2	2
22	5341511	Taka-akseli	Axel, bakre	Rear shaft	1	1
23	503189478	Tukipyörä musta	Stödhjul svart	Wheel black	1	1
24	5441512	Holkki	Hylsa	Spacer	2	2
25	5441513	Holkki	Hylsa	Sleeve	1	1
26	5444099	Holkki	Hylsa	Spacer	1	1
27	40050	Ruuvi M10 x 35	Skruv M10 x 35	Screw M10 x 35	2	2
28	503183300	Aluslevy, karkaistu	Bricka	Washer, hardened	2	2
29	40239	Ruuvi M10 x 100	Skruv M10 x 100	Screw M10 x 100	2	2
30	33004	Mutteri M10	Mutter M10	Nut M10	2	2
31	33012	Lukkomutteri M10	Lås mutter M10	Nut elastic M10	4	4
32	5145588	Etuviipu hits.	Främre arm	Welded front arm	1	1
33	31083	Liukulaakeri	Glid lager	Cushion	6	6
34	34011	Rasvanippa	Smörjnippa	Crease nipple	5	5
35	5347633	Iskunv. ala-akseli	Axel, stötfångare	Shaft, shock	1	1
36	40536	Kuusiokolor. M10 x 45	Insexskruv M10 x 45	Allen screw M10 x 45	2	2
37	5446786	Tukialuslevy	Stödbricka	Support plate	2	2
38	20068	Lukitusaluslevy	Låsbricka	Lock washer	4	4
39	5346649	Holkki	Hylsa	Spacer	2	2
40	503189477	Tukipyörä 165/pun.	Stödhjul 165/röd	Idler Wheel 165/red	2	
41	20116	Aluslevy	Bricka	Washer	4	4
42	5346900	Akseli	Axel	Shaft	2	2
43	40016	Ruuvi M10 x 45	Skruv M10 x 45	Screw M10 x 45	6	6
44	512056700	Lukkolevy	Låsbricka	Lock washer	4	4
45	5346135	Akseli	Axel	Shaft	1	1
46	20090	Lukitelevy	Låsbricka	Lock washer	2	2
47	40243	Ruuvi M12 x 60	Skruv M12 x 60	Screw M12 x 60	2	2
48	5343471	Eturemmin akseli	Stopprem axel	Shaft	1	1
49	605349381	Pidin, eturemmin	Hållare, stopprem	Retainer, stopper strap	1	1
50	40008	Ruuvi M8 x 45	Skruv M8 x 45	Screw M8 x 45	1	1
51	605449385	Rajoitinremmi etu	Stopprem fram	Belt, front	1	1



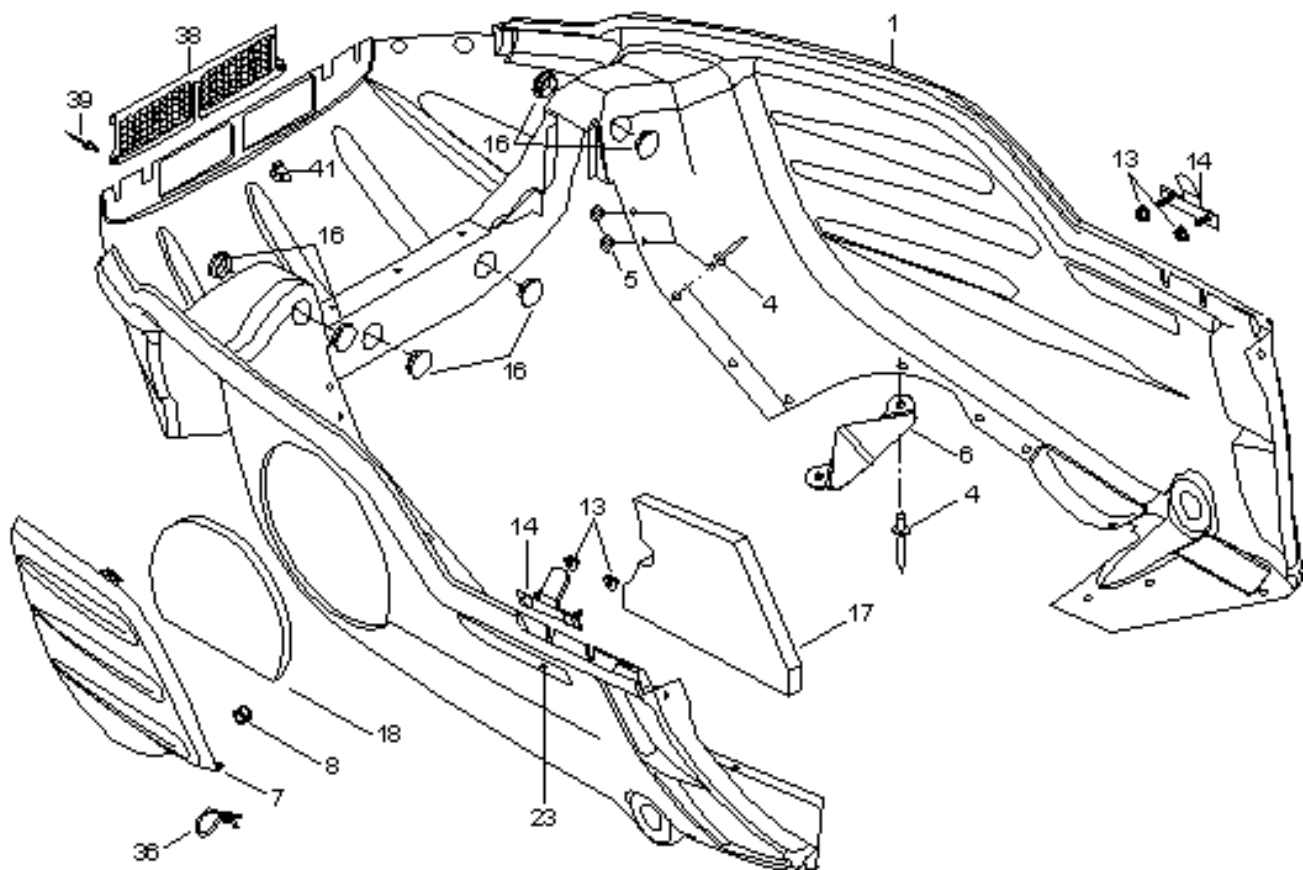
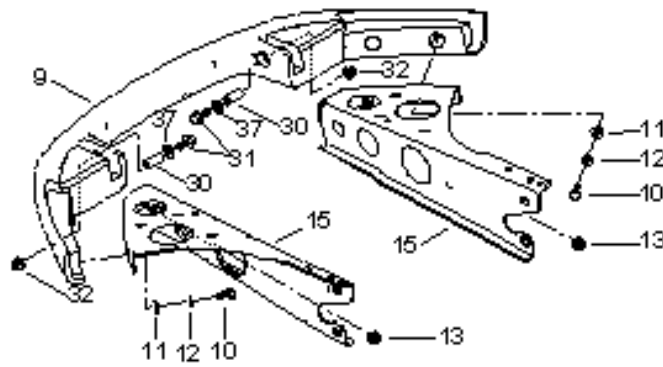
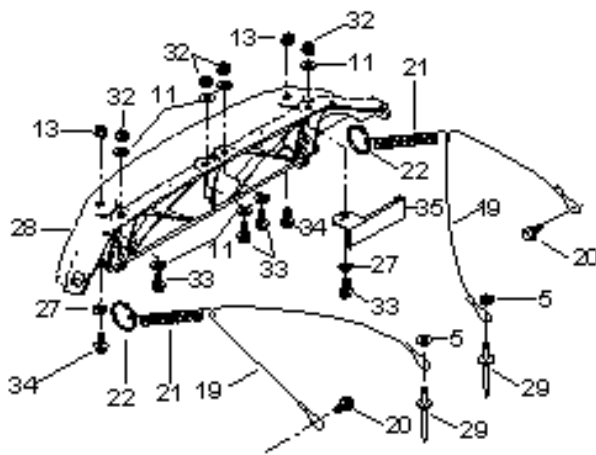
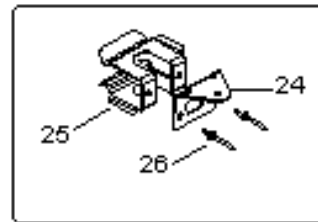
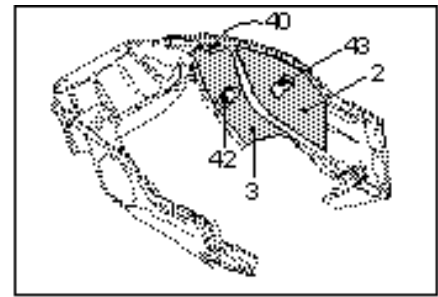
Viite	Tilausnumero	Nimike	Benämning	Description		
Ref.	Reservdelsnr					
Ref.	Part Number					
52	20105	Aluslevy, karkaistu	Bricka	Washer, hardened	6	6
53	20047	Jousialuslevy	Fjäderbricka	Spring washer	6	6
54	605349313	Takavipu hits.	Bakre arm	Rear Arm Weld	1	1
55	5346865	Akseli	Axel	Shaft	2	2
56	40014	Ruuvi M10 x 40	Skruv M10 x 40	Screw M10 x 40	6	6
57	5345535	Takakeinu	Fjädringsarm, bakre	Rear arm	1	1
58	605249273	Yläpalkki	Upper arm	Upper arm	1	1
59	40058	Lukkoruuvi M8 x 20	Lås skruv M8 x 20	Locking screw M8 x 20	4	4
60	413711500	Synt. Rasva	Synt. Fett	Synthetic grease	@	@
61	5446700	Holkki	Hylsa	Sleeve	2	2
62	5446701	Holkki	Hylsa	Sleeve	2	2
63	46027	Tukipyörä musta	Stödhjul svart	Idler Wheel black	2	2
64	40376	Lukkoruuvi M8 x 80	Låsskruv M8 x 80	Locking screw M8 x 80	2	2
65	5343191	Liukupala	Glidbit	Slide part	2	2
66	40064	Ruuvi M6x40	Skruv M6x40	Screw M6x40	4	4
67	40134	Kuusiokolor. M10 x 45	Insexskruv M10 x 45	Allen screw M10 x 45	2	2
68	570063600	Laakerisuoja	Lager skydd	Cap	6	6
69	572089000	Sokkelotiiviste	Labyrint tätning	Labyrinth seal	6	6
70..75	605350699	Iskunvaim. täyd. etuv.	Stötdämp. kompl. främ	Shock assy, center	1	1
70..75	605350700	Iskunvaim. täyd. takav.	Stötdämp. kompl. bakre	Shock assy, rear	1	1
70	23173	Iskunvaimennin, etuv.	Stötdämpäre, främ	Shock, center	1	1
70	23174	Iskunvaimennin, takav.	Stötdämpäre, bakre	Shock, rear	1	1
71	25064	Jousi, etuvipu	Fjäder,	Spring, front arm	1	1
71	25055	Jousi, takavipu	Fjäder, bakre	Spring, rear arm	1	1
72	31094	Liukulaakeri	Glidlager	Slide bearing	4	4
73	230078	Säätörengas	Justering ring	Cam	2	2
74	5346750	Jousilukko	Fjäder stoppare	Spring stopper	2	2
75	230049	Suojaholkki	Hylsa	Spring guide	2	2
76	5446652	Holkki	Hylsa	Sleeve	2	2
77	572097603	Tukipyörä 135/pun.	Stödhjul 135/röd	Wheel 135/red	4	4
78	5346754	Suoja	Skydd	Protector	2	2
79	31013	Sovitelevy	Justering bricka	Shim	2	2
80	31007	Lukkorengas	Lås ring	Circlip	2	2
81	31091	Sovitealuslevy	Justering bricka	Shim	2	2
82	405404500	Urakuulalaakeri	Lager	Ball bearing	@	@
83	371901700	Lukkorengas	Låsring	Circlip	@	@
84	5448025	Mutterinsuoja	Mutter skydd	Cap	2	2
85	31068	Liukulaakeri	Glid lager	Cushion	4	4
86	605449317	Akseli, takaiskunv.	Axel	Shaft, rear shock	1	1
87	320006	Loctite 641	Loctite 641	Loctite 641	@	@



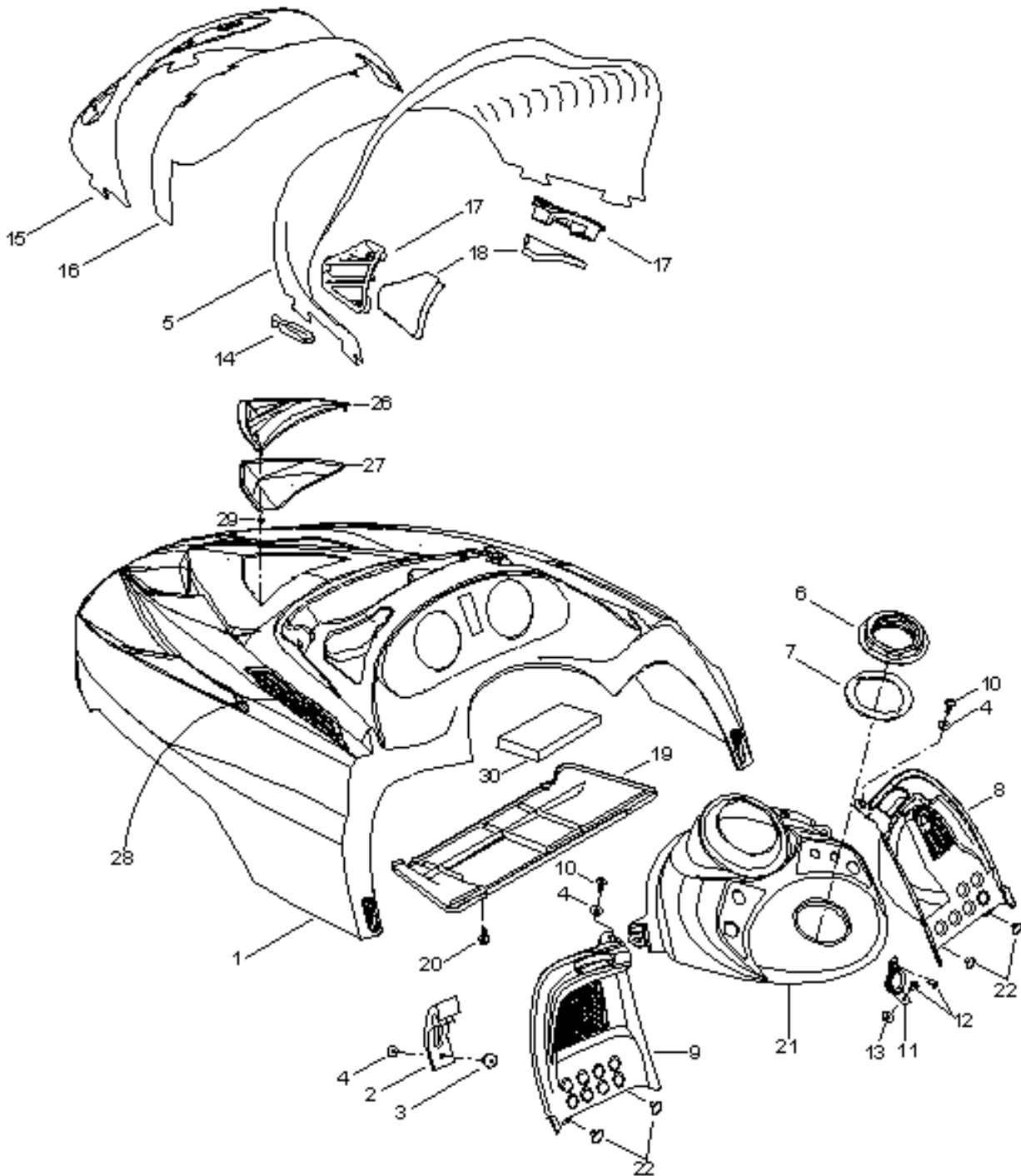
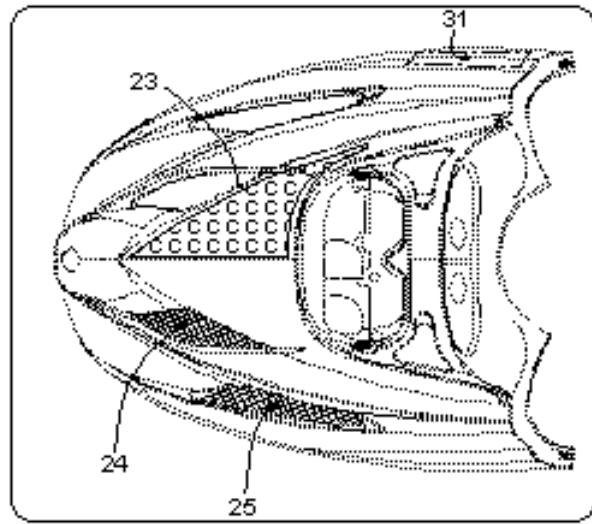
Viite	Tilausnumero	Nimike	Benämning	Description		
Ref.	Reservdelsnr					
Ref.	Part Number					
1	5243866	Penkin vaahdotus	Dyna stoppning	Seat foam	1	1
2	605148612	Penkinnahka	Dyna överdrag	Seat cover	1	1
3	5146815	Istuimen pohja	Dyna botten	Seat bottom	1	1
4	20010	Aluslevy	Bricka	Washer	2	2
5	20014	Jousialuslevy	Fjäder bricka	Lock washer	2	2
6	40015	Ruuvi M8 x 30	Skruv M8 x 30	Screw M8 x 30	2	2
7	40870	Itsekirt. ruuvi	Skruv M8 x 30	Hex. tapping screw	6	6
8	861777700	Takakaaren suoja oik.	Skyddskåpa höger	R.H. moulding	1	1
8	861777800	Takakaaren suoja vas.	Skyddskåpa vänster	L.H. moulding	1	1
9	516000241	Heijastinteippi oik.	Reflex höger	R.H. rear reflector	1	1
9	516000242	Heijastinteippi as.	Reflex vänster	L.H. rear reflector	1	1
10	415073300	Tulppa	Plugg	Cap	4	4
11	5246131	Roiskeläppä	Stänkskydd	Snow guard	1	1
12	40078	Ruuvi M6 x 22	Skruv M6 x 22	Screw M6 x 22	4	4
13	40002	Ruuvi M6 x 40	Skruv M6 x 40	Screw M6 x 40	2	2
14	20009	Aluslevy	Bricka	Washer	6	6
15..20	5341214	Takavallo täyd.	Bakljus kompl.	Taillamp assy	1	1
16	414979400	Takavalon pohja	Bakljus botten	Taillamp housing	1	1
17	410504000	Hehku	Lampa	Bulb	1	1
18	414513700	Takalampun lasi	Bakljusglas	Lens	1	1
19	414516400	Aluslevy	Bricka	Washer	2	2
20	414516300	Ruuvi	Skruv	Screw	2	2
21	33200	Laippamutteri M6	Mutter M6	Nut M6	6	6
22	5447908	Kiinnityslevy	Dyna fästplåt	Seat fastening plate	2	2
23	36489	Niitti	Nit	Rivet	8	8
24	5444390	Kääntölukko	Lås	Seat Buckle	@	@
25..26	5445403	Työkalupussi, täyd.	Verktygpåse kompl.	Tool box with tools	1	1
26	572036310	Työkalupussi	Verktygpåse	Tool box	1	1
27	529032900	Esijänn. säätötyökalu	Justernyckel	Wrench adjust	1	1



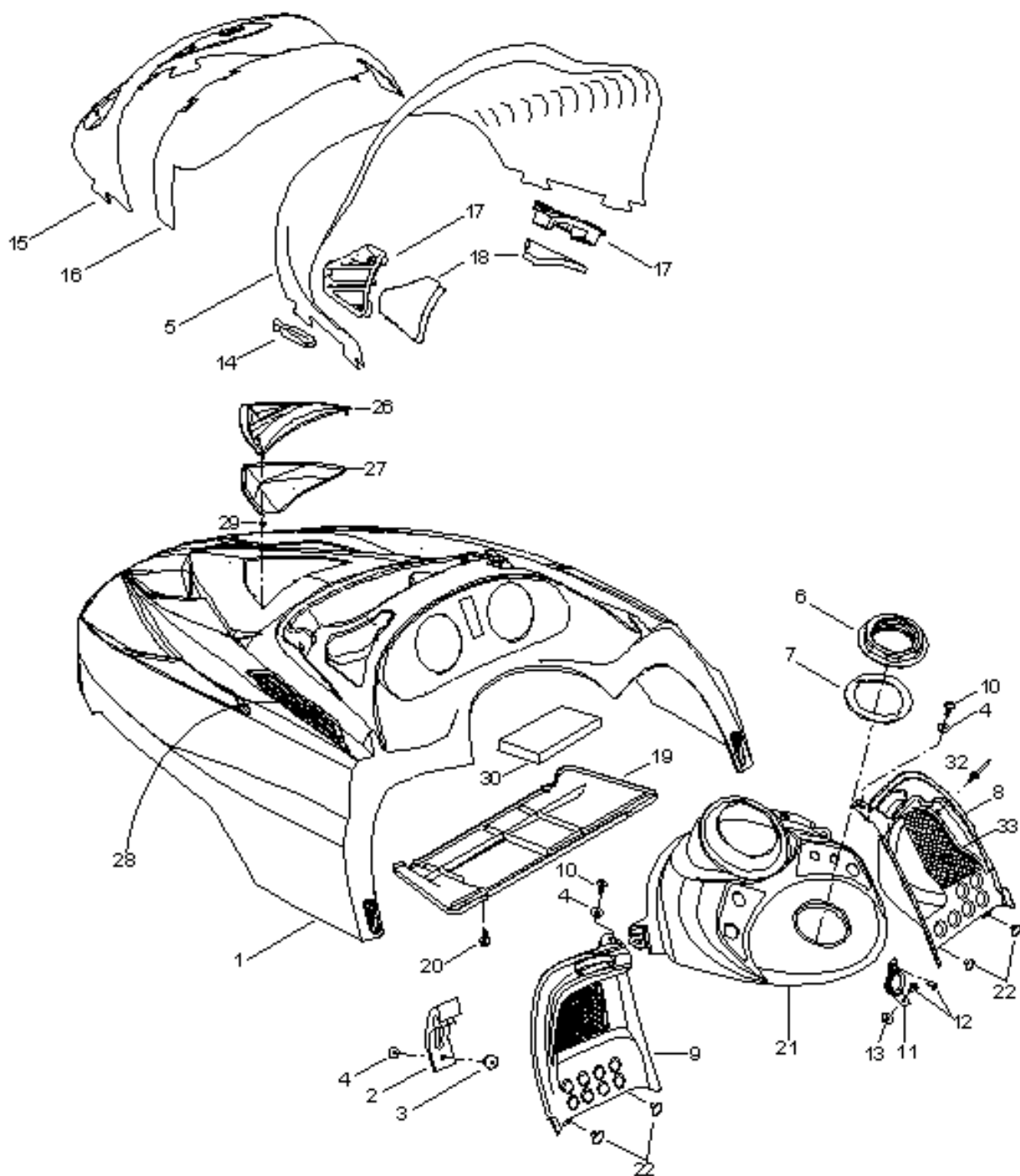
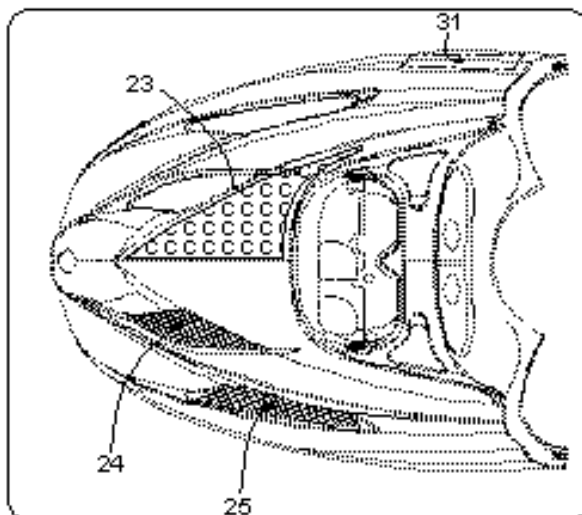
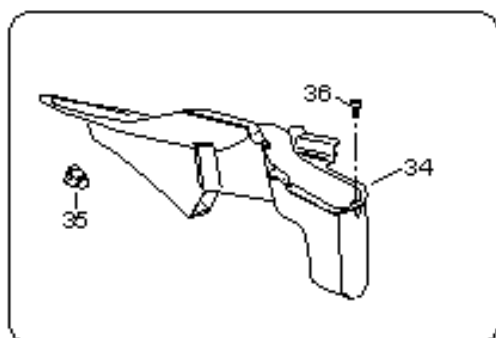
Viite	Tilausnumero	Nimike	Benämning	Description		
Ref.	Reservdelsnr					
Ref.	Part Number					
1...17	605148866	Runko	Chassie	Frame assy	1	1
2	-XXX-	Telatunneli	Bandtunnel	Tunnel	1	1
3	5347257	Reunavahvike (kirkas)	Förstärkning (blank)	Support	2	2
4	605148823	Nurkkatuki oikea	Stöd, höger	R.H. bracket	1	1
4	605148824	Nurkkatuki vasen	Stöd vänster	L.H. bracket	1	1
5	605248447	Tuki oik.	Stöd höger	R.H. support	1	1
5	605248448	Tuki vas.	Stöd vänster	L.H. support	1	1
6	5147867	Jalkatuki, oik.	Fotstöd, höger	R.H. front footrest	1	1
6	5147868	Jalkatuki, vas.	Fotstöd, vänster	L.H. front footrest	1	1
7	5248038	Varvastuki oik. säädett.	Fotstöd, höger, just.	R.H. toe hold, adjust.	1	1
7	5248039	Varvastuki vas. säädett.	Fotstöd, vänster, just.	L.H. toe hold, adjust.	1	1
8	40058	Lukkoruuvi M8 x 20	Lås skruv M8 x 20	Locking screw M8 x 20	2	2
9	20005	Aluslevy	Bricka	Washer	2	2
10	33201	Laippalukkomutteri M8	Lås mutter M8	Elastic flanged nut M8	2	2
11	518322636	Pohjapelti, oik.	Platta-bottenbuk	R.H. bottom pan plate	1	1
12	605349267	Vahvikelevy vas.	Stödplatta vänster	L.H. reinf. plate	1	1
13	518319728	Kiinnitin	Fäste	Double bracket	2	2
14	5348321	Vahvike	Stöd	Support	2	2
15	5147869	Varvastuki oik.	Fotstöd, höger	R.H. toe hold	1	1
15	5147870	Varvastuki vas.	Fotstöd, vänster	L.H. toe hold	1	1
16	36489	Niitti	Nit	Rivet	@	@
17	5147871	Jalkatuen sivuvahv. oik.	Förstärk.fotstöd, höger	R.H. footrest reinforcem.	1	1
17	5147872	Jalkatuen sivuvahv. vas.	Förstärk.fotstöd, vänster	L.H. footrest reinforcem.	1	1
18	518322708	Takapusk. kirkas	Bakre stötfångare	Rear bumper, bright	1	1
19	40336	Ruuvi M8 x 20	Skruv M8 x 20	Screw M8 x 20	4	4
20	5247856	Tukikaari	Styrstång stödd	Handle steering supp.	1	1
21	40003	Ruuvi M6 x 35	Skruv M6 x 35	Screw M6 x 35	4	-
21	40002	Ruuvi M6 x 40	Skruv M6 x 40	Screw M6 x 40	-	4
22	33200	Laippamutteri M6	Mutter M6	Elastic flanged nut M6	4	4
23	518202100	Tuki, var. suoja	Stöd	Pulley guard bracket	1	1
24	518207500	Vahvike	Platta	Reinforcement	1	1
25	5248123	Äänenvaim. tuki	Fäste	Muffler support	1	-
25	518322635	Äänenvaim. tuki	Fäste	Muffler support	-	1
26	518310400	Tuki, imuäänenvaim.	Stöd	Air intake support	1	1
27	518321569	Narun ohjain	Styrning(startsnöre)	Rope guide	1	1
28	27092	Putkenside	Klammer	Clip	1	1
29	36036	Niitti	Nit	Rivet	1	1
30	518322699	Tuki, vesiletku	Stöd, slang	Hose support	1	1
31	515175254	Kaapelin tuki	Fäste (kabel)	Cable support	1	1
32	531955	Kiinnityskumi	Fästgummi	Latch	2	2
33	543417	Holkki	Hylsa	Sleeve	1	1
34	543392	Aluslevy	Bricka	Washer	1	1
35	36072	Niitti	Nit	Rivet	1	1
36	605449087	Vastakappale	Motrulle	Counter roll	1	1
37	40168	Ruuvi M4 x 25	Skruv M4 x 25	Screw M4 x 25	1	1
38	33008	Mutteri M4	Mutter M4	Nut M4	1	1



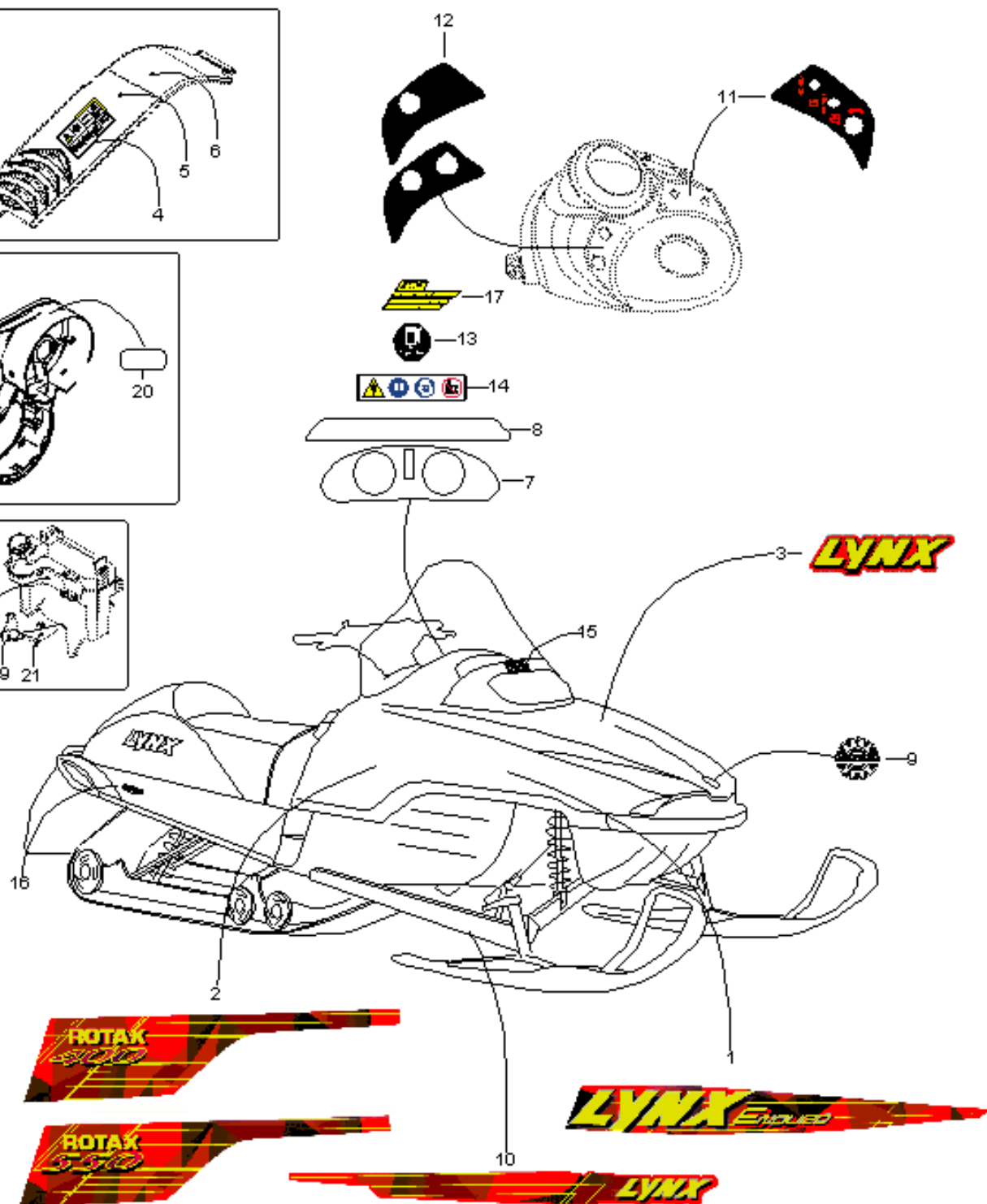
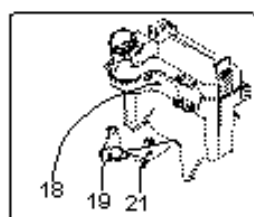
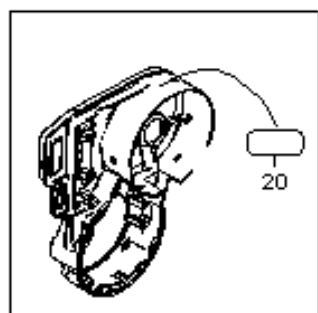
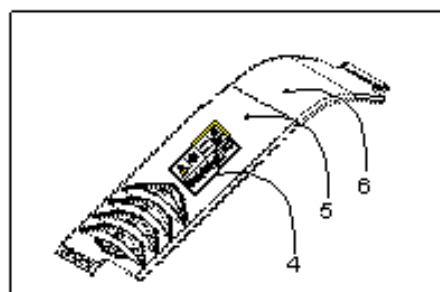
					Enduro 550 F	
					Enduro 400 F	
Viite	Tilausnumero	Nimike	Benämning	Description		
Ref.	Reservdelsnr					
Ref.	Part Number					
N	1	605150029	Keulamuovi, punainen	Bok, röd	Bottom pan, red	1 1
N	2	605350212	Lämpösuoja	Värme skydd	Isolation	1 1
N	3	605350211	Lämpösuoja	Värme skydd	Isolation	1 1
	4	36037	Niitti	Nit	Rivet	28 28
	5	20008	Aluslevy	Bricka	Washer	6 4
	6	502006563	Lumiohjain	Snögaller	Deflector snow	1 1
N	7	502006664	Pohjam. luukku, pun.	Buk lucka, röd	Bottom pan door, red	1 1
	8	414036300	Läpivientikumi	Genomföring	Grommet	2 2
N	9	502006665	Puskuri, punainen	Stötfångare, röd	Bumper, red	1 1
	10	40029	Ruuvi M6x16	Skruv M6x16	Screw M6x16	4 4
	11	20009	Aluslevy	Bricka	Washer	12 12
	12	20052	Jousialuslevy	Fjäder bricka	Spring washer	4 4
	13	33200	Laippamutteri M6	Mutter M6	Elastic flange nut M6	10 10
	14	502006645	Ohjainpelti	Fäste	Bracket	2 2
	15	605348391	Puskurin tuki oik.	Stöd, höger	R.H. support	1 -
	15	502006596	Puskurin tuki oik.	Stöd, höger	R.H. support	- 1
	15	502006597	Puskurin tuki vas.	Stöd, vänster	L.H. support	1 1
	16	414916600	Muovitulppa	Plugg	Nylon cap	8 8
N	17	605250270	Vaahтомуovi, pohjam.	Isolering-bottenbuk	Bottom foam	1 1
N	18	605350269	Vaahтомуovi, luukku	Isolering, lucka	Bottom pan door foam	1 1
	19	549882	Rajoitinvaijeri	Stoppvajer	Retainer cable	2 2
	20	40177	Kierteyttävä ruuvi	Skruv	Hex. tapping screw	2 2
	21	415043300	Jousi	Fjäder	Spring	2 2
	22	415058300	Rengas	Ring	Ring	2 2
	23	415064400	Heijastin, oik. keltainen	Reflex höger, gul	R.H. reflector, yellow	1 1
	23	415064401	Heijastin, vas. keltainen	Reflex vänster, gul	L.H. reflector, yellow	1 1
	24	502006599	Tuki	Fäste	Bracket	1 1
	25	517281905	Var. remmin pidin	Variatorrem stöd	Belt support	1 1
	26	36489	Niitti	Nit	Rivet	3 3
	27	20117	Aluslevy, musta	Bricka, svart	Washer, black	2 2
	28	517302631	Saranarunko	Gångjärn (halva)	Hinge-half	1 1
	29	36036	Vetoniitti	Nit	Rivet	2 2
	30	517302179	Holkki	Hylsa	Sleeve	2 2
	31	40003	Ruuvi M6 x 35	Skruv M6 x 35	Screw M6 x 35	2 2
	32	33010	Lukkomutteri M6	Lås mutter M6	Nut elastic M6	4 4
	33	40030	Ruuvi M6 x 20	Skruv M6 x 20	Screw M6 x 20	4 4
	34	40381	Kuusiokoloruuvi M6x20	Insexskruv M6 x 20	Allen screw M6 x 20	2 2
	35	5448263	Kuomuntuki oik.	Huv stöd, höger	R.H. Bracket	1 1
	35	5448264	Kuomuntuki vas.	Huv stöd, vänster	L.H. Bracket	1 1
	36	414575600	Sokka	Låspinne	Pin	2 2
	37	20003	Aluslevy	Bricka	Washer	2 2
N	38	502006697	Verkko	Nät	Grill	1 1
	39	36005	Niitti	Nit	Rivet	1 1
	40	514053390	Lämpösuoja	Värme skydd	Reflective sheet	1 1
	41	517302785	Pidike	Hållare	Clip	1 1
N	42	605350213	Lämpöeriste	Värme skydd	Isolation	- 1
N	43	605350214	Lämpöeriste	Värme skydd	Isolation	- 1



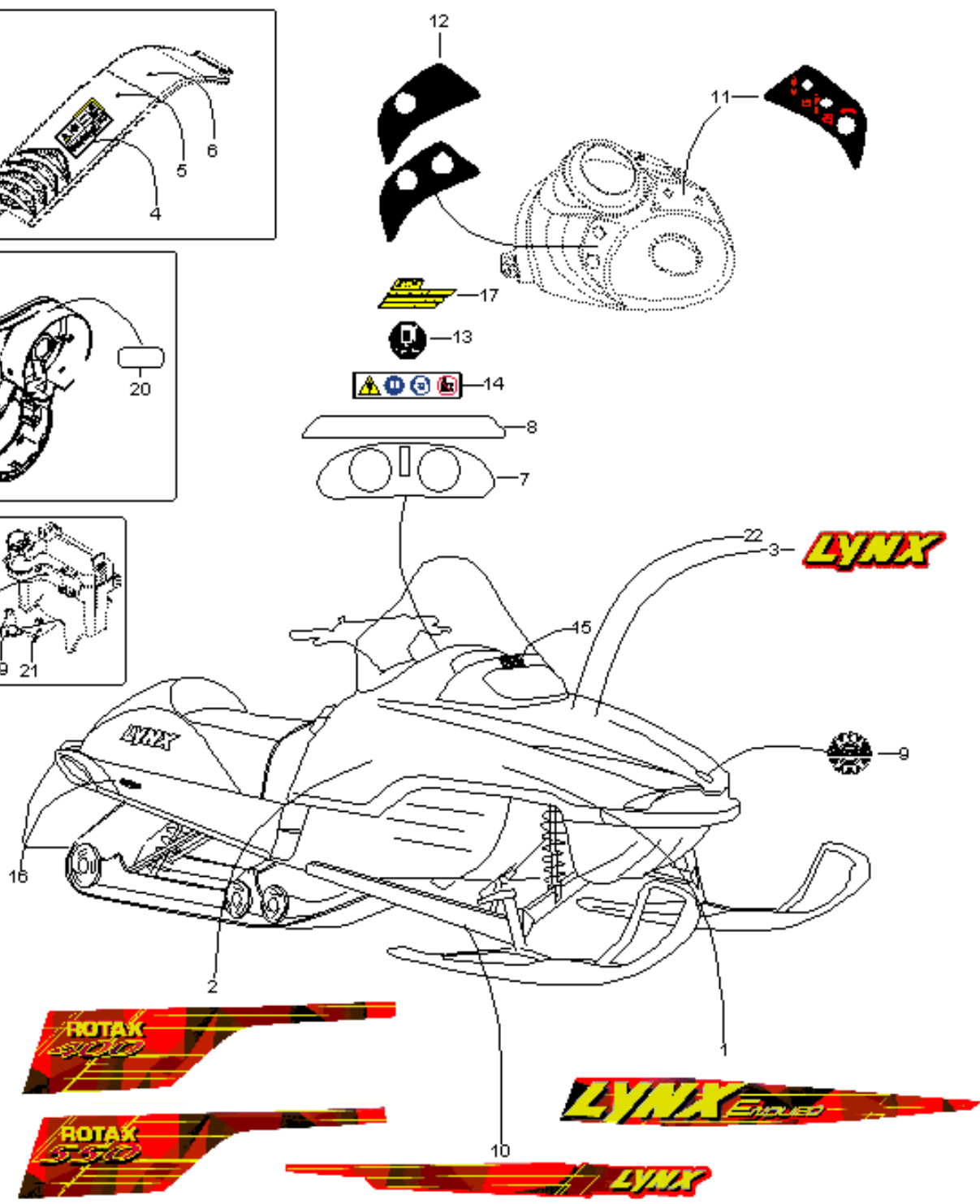
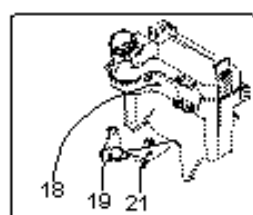
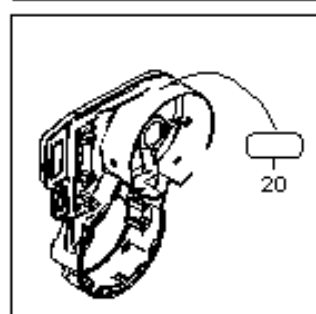
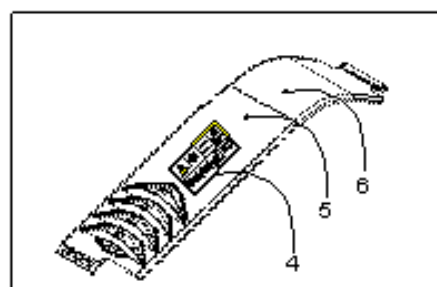
				Enduro 550 F		
				Enduro 400 F		
Viite	Tilausnumero	Nimike	Benämning	Description		
Ref.	Reservdelsnr					
Ref.	Part Number					
	1 5147279	Kuomu, punainen	Huv, röd	Hood, red	1	1
	2 570027100	Kiinnityskumi	Huvstropp	Hood latch	2	2
	3 36037	Niitti	Nit	Rivet	2	2
	4 20008	Korilevy	Bricka	Washer	4	4
	5 5146770	Tuulilasi, korkea	Vindruta, hög	Windshield, high	1	1
	6 517302043	Kiinnitysmutteri	Mutter	Console nut	1	1
	7 5447116	Tiiviste	Tätning	Gasket	1	1
	8 517302027	Konsoli oik.	Konsol, höger	R.H.console	1	-
	8 517302005	Konsoli oik.	Konsol, höger	R.H.console	-	1
	9 517302006	Konsoli vas.	Konsol, vänster	L.H.console	1	1
	10 732600030	Ruuvi	Skruv	Screw	2	2
	11 517302129	Narun ohjain	Styrning (startsnöre)	Rope guide	1	1
	12 36002	Niitti	Nit	Rivet	2	2
	13 517302286	Kumistoppari	Gummistoppare	Rubber stopper	1	1
	14 570023800	Salpa	Gummiring	Windshield latch	8	8
	15 517302158	Ajovalon kehys	Skydd-strålkast.	Mold. head lamp	1	1
	16 517302003	Tuulilasin tuki	Stöd-vindruta	Windshield support	1	1
	17 517302024	Ritilä,oikea	Galler-luftintag höger	R.H. air intake grill	1	1
	17 517302025	Ritilä, vasen	Galler-luftintag vänster	L.H. air intake grill	1	1
N	18 605450267	Ilmansuodatin	Lufffilter	Air intake foam	2	2
	19 517302578	Ilman sisäänoton levy	Insugnings styrning plåt	Air intake plate	1	1
	20 243141640	Ruuvi M4 x 16	Skruv M4 x 16	Screw M4 x 16	4	4
	21 5248076	Keskikonsoli	Konsol	Center console	1	1
	22 36036	Niitti	Nit	Rivet	4	4
	23 414631900	Äänieristelevy	Isoleringsskiva	Foam-acoustic	1	1
	24 5346887	Verkko, etuvasen	Snögaller, vänster	L.H. Grill	1	1
	24 5346888	Verkko, etuoikea	Snögaller, höger	R.H. Grill	1	1
	25 5346889	Verkko, takvasen	Snögaller, vänster	L.H. Grill	1	1
	25 5346890	Verkko, takaoikea	Snögaller, höger	R.H. Grill	1	1
	26 5247486	Keskisäleikkö	Luftstyrningkanal, center	Middle grill	1	1
	27 5247487	Jäähdytysilmakanava	Luftstyrningkanal, center	Inlet duct, middle	1	1
	28 5247488	Sivuritilä	Galler, sida	L.H. outlet grill, side	1	1
	29 41034	Varmistin	Låsring	Circlip	13	13
N	30 605350268	Ilmansuodatin	Lufffilter	Air intake foam	1	1
	31 605349179	Lämpösuoja	Värme skydd	Isolation	-	1



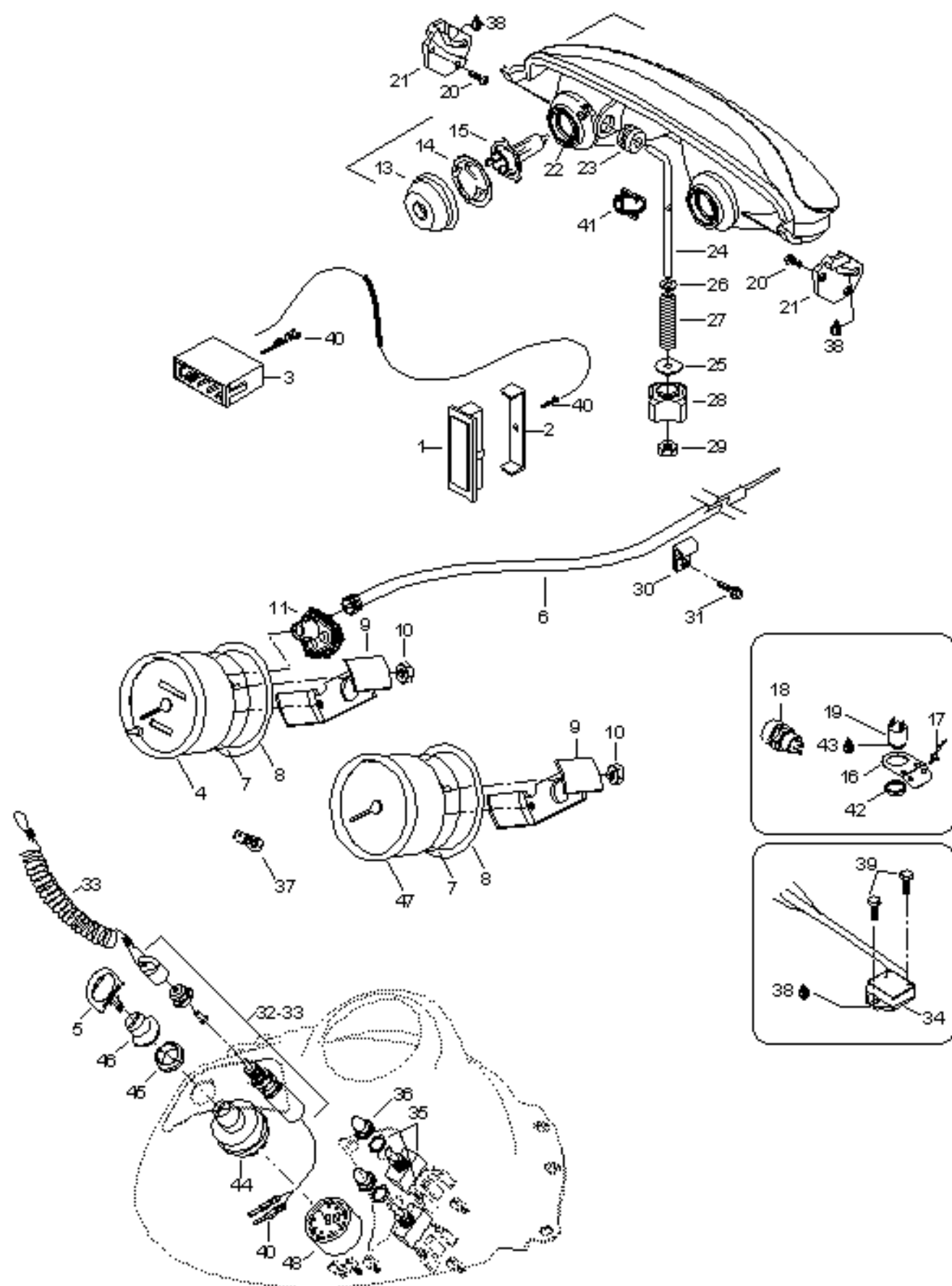
Viite	Tilausnumero	Nimike	Benämning	Description		
Ref.	Reservdelsnr					
Ref.	Part Number					
1	5147279	Kuomu, punainen	Huv, röd	Hood, red	1	1
2	570027100	Kiinnityskumi	Huvstropp	Hood latch	2	2
3	36037	Niitti	Nit	Rivet	2	2
4	20008	Korilevy	Bricka	Washer	4	4
5	5146770	Tuulilasi, korkea	Vindruta, hög	Windshield, high	1	1
6	517302043	Kiinnitysmutteri	Mutter	Console nut	1	1
7	5447116	Tiiviste	Tätning	Gasket	1	1
8	605350854	Konsoli oik.	Konsol, höger	R.H.console	1	-
8	605350855	Konsoli oik.	Konsol, höger	R.H.console	-	1
9	517302006	Konsoli vas.	Konsol, vänster	L.H.console	1	1
10	732600030	Ruuvi	Skruv	Screw	2	2
11	517302129	Narun ohjain	Styrning (startsnöre)	Rope guide	1	1
12	36002	Niitti	Nit	Rivet	2	2
13	517302286	Kumistoppari	Gummistoppare	Rubber stopper	1	1
14	570023800	Salpa	Gummiring	Windshield latch	8	8
15	517302158	Ajovalon kehys	Skydd-strålkast.	Mold. head lamp	1	1
16	517302003	Tuulilasin tuki	Stöd-vindruta	Windshield support	1	1
17	517302024	Riitilä,oikea	Galler-luftintag höger	R.H. air intake grill	1	1
17	517302025	Riitilä, vasen	Galler-luftintag vänster	L.H. air intake grill	1	1
18	605450267	Ilmansuodatin	Luftfilter	Air intake foam	2	2
19	517302578	Ilman sisäänoton levy	Insugnings styrning plåt	Air intake plate	1	1
20	243141640	Ruuvi M4 x 16	Skruv M4 x 16	Screw M4 x 16	4	4
21	5248076	Keskikonsoli	Konsol	Center console	1	1
22	36036	Niitti	Nit	Rivet	4	4
23	414631900	Äänieristelevy	Isoleringsskiva	Foam-acoustic	1	1
24	5346887	Verkko, etuvasen	Snögaller, vänster	L.H. Grill	1	1
24	5346888	Verkko, etuoikea	Snögaller, höger	R.H. Grill	1	1
25	5346889	Verkko, takavasen	Snögaller, vänster	L.H. Grill	1	1
25	5346890	Verkko, takaoikea	Snögaller, höger	R.H. Grill	1	1
26	5247486	Keskisäleikkö	Luftstyrningkanal, center	Middle grill	1	1
27	5247487	Jäähdytysilmakanava	Luftstyrningkanal, center	Inlet duct, middle	1	1
28	5247488	Sivuritiä	Galler, sida	L.H. outlet grill, side	1	1
29	41034	Varmistin	Låsring	Circlip	13	13
30	605350268	Ilmansuodatin	Luftfilter	Air intake foam	1	1
31	605349179	Lämpösuoja	Värme skydd	Isolation	-	1
32	36005	Niitti	Nit	Rivet	4	3
33	605350359	Verkko	Nät	Grill	1	-
33	605350360	Verkko	Nät	Grill	-	1
34	605348609	Jarrunilmanohjain	Luftstyrning	Air intake, brake	1	1
35	414227300	Pidikejousi	Fjäder klip	Clip	4	4
36	40177	Ruuvi 4.8 x 16	Skruv 4.8 x 16	Screw 4.8 x 16	2	2



					Enduro 550 F	
					Enduro 400 F	
Viite	Tilausnumero	Nimike	Benämning	Description		
Ref.	Reservdelsnr					
Ref.	Part Number					
N	1	605349664	Teippi oik. kuomun yläo.	Huv dekal, övre hög.	R.H. Hood decal, upper	1 1
N	1	605349665	Teippi vas. kuomun yläo.	Huv dekal, övre vänst.	L.H. Hood decal, upper	1 1
N	2	605349666	Teippi oik., kuom. alao.	Huv dekal, höger	R.H. lower decal, hood	1 -
N	2	605349671	Teippi oik., kuom. alao.	Huv dekal, höger	R.H. lower decal, hood	- 1
N	2	605349667	Teippi vas., kuom. alao.	Huv dekal, vänster	L.H. lower decal, hood	1 -
N	2	605349672	Teippi vas., kuom. alao.	Huv dekal, vänster	L.H. lower decal, hood	- 1
N	3	605349730	Teippi, kuomun keskio.	Huv dekal, i mitten	Hood decal, front	1 1
N	4	605448801	Symboolivaroitustarra	Varning dekal	Warning label	1 1
	5	5447014	Variaattorin teippi	Variator dekal	Pulley decal	1 1
	6	5447012	Öljyntarkistus tarra	Olje kontrol dekal	Oil check decal	1 1
	7	5346799	Ohjauspan. teippi	Kontrol panel dekal	Control panel decal	1 1
	8	5346800	Ohjeteippi	Instruktion dekal	Instruction decal	1 1
	9	516000983	Logo-Bombardier	Logo-Bombardier	Logo-Bombardier	1 1
N	10	605349668	Teippi, tukivarsi oik.	Dekal, fjärdingsarm hög.	Decal, swing arm R.H.	1 1
N	10	605349669	Teippi, tukivarsi vas.	Dekal, fjärdingsarm väns	Decal, swing arm L.H.	1 1
	11	5447918	Käsilämmitintarra/RER	Handtag värm. dekal/rer	Grip heater decal/RER	1 1
	12	5447664	Tarra hätäkatkaisin	Dekal, nödstopp	Decal	1 -
	12	5448062	Tarra hätäkatkaisin	Dekal, nödstopp	Decal	- 1
	13	5447019	Pa-tarra	Bränsle dekal	Fuel label	1 1
	14	5447124	Symboolivaroitustarra	Varningsdekal	Instruction symbol decal	1 1
	15	21060	Heijastin, kirkas	Reflex	Reflector, bright	1 1
	16	21135	Heijastin, keltainen	Reflex, gul	Reflector, yellow	2 2
	17	605449371	Huomautus tarra	Instruktion dekal	Instruction label	- 1
	18	605449628	Tarra, öljytaso	Dekal, behållarvolym	Label, oil level	1 1
	19	605449565	Tarra, öljytason huom.	Instruktion dekal	Instruction label	1 1
	20	5447016	Huomautus tarra	Instruktion dekal	Instruction label	1 1
	21	605449579	Huomautus tarra	Instruktion dekal	Instruction label	- 1



Viite	Tilausnumero	Nimike	Benämning	Description		
Ref.	Reservdelsnr					
Ref.	Part Number					
1	605349664	Teippi oik. kuomun yläo.	Huv dekal, övre hög.	R.H. Hood decal, upper	1	1
1	605349665	Teippi vas. kuomun yläo.	Huv dekal, övre vänst.	L.H. Hood decal, upper	1	1
2	605349666	Teippi oik., kuom. alao.	Huv dekal, höger	R.H. lower decal, hood	1	-
2	605349671	Teippi oik., kuom. alao.	Huv dekal, höger	R.H. lower decal, hood	-	1
2	605349667	Teippi vas., kuom. alao.	Huv dekal, vänster	L.H. lower decal, hood	1	-
2	605349672	Teippi vas., kuom. alao.	Huv dekal, vänster	L.H. lower decal, hood	-	1
3	605349730	Teippi, kuomun keskio.	Huv dekal, i mitten	Hood decal, front	1	1
4	605448801	Symboolivaroitustarra	Varning dekal	Warning label	1	1
5	5447014	Variaattorin teippi	Variator dekal	Pulley decal	1	1
6	5447012	Öljyntarkistus tarra	Olje kontrol dekal	Oil check decal	1	1
7	5346799	Ohjauspan. teippi	Kontrol panel dekal	Control panel decal	1	1
8	5346800	Ohjeteippi	Instruktion dekal	Instruction decal	1	1
9	516000983	Logo-Bombardier	Logo-Bombardier	Logo-Bombardier	1	1
10	605349668	Teippi, tukivarsi oik.	Dekal, fjärdingsarm hög.	Decal, swing arm R.H.	1	1
10	605349669	Teippi, tukivarsi vas.	Dekal, fjärdingsarm väns	Decal, swing arm L.H.	1	1
11	5447918	Käsilämmitintarra/RER	Handtag värm. dekal/rer	Grip heater decal/RER	1	1
12	5447664	Tarra hätäkatkaisin	Dekal, nödstopp	Decal	1	-
12	5448062	Tarra hätäkatkaisin	Dekal, nödstopp	Decal	-	1
13	5447019	Pa-tarra	Bränsle dekal	Fuel label	1	1
14	5447124	Symboolivaroitustarra	Varningsdekal	Instruction symbol decal	1	1
15	21060	Heijastin, kirkas	Reflex	Reflector, bright	1	1
16	21135	Heijastin, keltainen	Reflex, gul	Reflector, yellow	2	2
17	605449371	Huomautus tarra	Instruktion dekal	Instruction label	-	1
18	605449628	Tarra, öljytaso	Dekal, behållarvolym	Label, oil level	1	1
19	605449565	Tarra, öljytason huom.	Instruktion dekal	Instruction label	1	1
20	5447016	Huomautus tarra	Instruktion dekal	Instruction label	1	1
21	605449579	Huomautus tarra	Instruktion dekal	Instruction label	-	1
22	605450697	RC-tarra	RC-dekal	RC-decal	1	1



Viite	Tilausnumero	Nimike	Benämning	Description		
Ref.	Reservdelsnr					
Ref.	Part Number					
1	5348029	Merkkivalo kok.	Signal ljus komp.	Signal lamp assy	1	1
2	5442157	Lukituspanta	Låsplatta	Fit plate	1	1
3	42036	Liitinkotelo	Anslutning hus	Connector housing	1	1
4	515175335	Nopeusmittari valk.	Hastighetsmätare vit	Speedometer white	1	1
5	414917000	Avain	Nyckel	Blank key	1	1
6	415101500	Nopeusmitt. vaijeri	Hastighetsm. vajer	Speedometer cable	1	1
7	414807100	O-rengas	O-ring	O-ring	2	2
8	517258500	Levyrengas	Bricka	Washer	2	2
9	414806500	Pidin	Hållare	Holder	2	2
10	33062	Laippamutteri M6	Mutter M6	Nut M6	4	4
11	515175400	Kulmavaihde	Vinkelväxel	Drive angle	1	1
12..15	515175909	Ajovaloumpio, täyd.	Strålkastare, kompl.	Halogen headlamp assy	1	1
13	410607100	Suoja	Skydd	Cover	2	2
14	410608300	Hehkun pidin	Lamp hållare	Bulb holder	2	2
15	410504401	Hehku 60/55 W	Halogenlampa 60/55W	Halogen bulb 60/55W	2	2
16	5447941	Pakkisumm. tuki	Stöd, signalhorn	Bracket	1	1
17	36005	Niitti	Nit	Rivet	2	2
18	415101200	Pakkinappi	Knapp	Reverse button	1	1
19	415060900	Pakkisummeri	Signalhorn	DC-horn	1	1
20	40177	Ruuvi	Skruv	Headlamp screw	4	4
21	517289300	Lampun tuki oikea	Stärkastar stöd höger	R.H. headlamp support	1	1
21	517289400	Lampun tuki vasen	Stärkastar stöd vänster	L.H. headlamp support	1	1
22	732610072	Lukkolevy	Lås ring	Nut push	1	1
23	415100800	Läpivientukumi	Genomföring	Grommet	1	1
24	517295800	Säätövarsi	Justering stag	Adjuster rod	1	1
25	20038	Aluslevy	Bricka	Washer	1	1
26	20003	Aluslevy	Bricka	Washer	1	1
27	415100600	Jousi	Fjäder	Spring	1	1
28	515175548	Säädinmutteri	Hand hjul	Handle	1	1
29	33010	Lukkommutteri M6	Lås mutter M6	Nut elastic M6	1	1
30	27025	Putkenside	Kabelfäste	Clamp	3	3
31	40870	Ruuvi	Skruv	Screw	3	3
32..33	544957	Hätäkytkin	Nödstopp	Emergency switch	1	1
33	4299163	Hätäkatkaisijan naru	Nödstopp lin	Emergency switch lock	1	1
34	515175655	Jännitteensäädin	Jännitteensäädin	Voltage regulator	1	1
35	410107300	Vaihtokytkin	Ombrytare	Switch	2	2
36	515175281	Suojakumi kytkimelle	Skydd	Rubber cover for switch	2	2
37	410504200	Hehku	Glödlampa	Instrumentation bulb	@	@
38	413707500	Rasva, 400g	Fett 400 g	Grease tube LMZ 400 g	@	@
39	40322	Ruuvi M6 x 16	Skruv M6 x 16	Screw M6 x 16	2	2
40	42603	Liitin	Kabelsko	Male terminal	@	@
41	5447238	Jousi	Fjäder	Spring	1	1
42	414805101	Kiristinrengas	Mutter (summer)	Ring nut	1	1
43	293800005	Loctite 271 (10 ml)	Loctite 271 (10 ml)	Loctite 271 (10 ml)	@	@
44	42019	Virtalukko	Strömlås	Ignition switch	1	1
45	410112100	Virtalukon, mutteri	Mutter	Nut	1	1
46	570013700	Suokappale	Gummiskydd	Boot switch	1	1
47	515175341	Kierroslukumittari, valk.	Varvetsmätare, vit	Tachometer, white	1	1
48	572150700	Virtalukon liitin	Strömlås koppling	Ignition block	1	1

**LISÄVARUSTEET/
TILLBEHÖR/
ACCESSORIES**

Viite	Tilausnumero	Nimike	Benämning	Description		
Ref.	Reservdelsnr					
Ref.	Part Number					
605348898		Iskunv.suksi (purettava)	Stötdämpare, skida (T/A)	Shock, ski (T/A)	2	2
605348899		Iskunvaim. täyd. etuvipu	Stötdämpare kompl. fra	Shock assy, front arm	1	1
605348901		Iskunvaim. täyd. takavipu	Stötdämp. kompl. bakre	Shock assy, rear arm	1	1
605348902		Iskunvaim. täyd. takavipu	Stötdämp. kompl. bakre	Shock assy, rear arm	1	1
7820236		Kelkkapeite	Scooter kapel	Cover	1	1
572111209		käynnistinkahva (kelt.)	Handtag, röd	Rewind handle, yellow	1	1
572111208		käynnistinkahva (pun.)	Stötfångare, bakre, röd	Rewind handle, red	1	1
5347989		Liukumuovi, pun.	Glidyta, röd	Runner shoe, red	2	2
5246214		Ohjaustanko, matala	Styrstång, låg	Handle bar, low	1	1
211216501		Peiliparisarja	Spegel par	Mirror kit	1	1
502006554		Pohjapanssari purple	Bukplåt purple	Skid plate, purple	1	1
572111211		Pohjapanssari (kelt.)	Bukplåt gul	Skid plate, yellow	1	1
572111210		Pohjapanssarirj. (mus.)	Bukplåt, svart	Skid plate, black	1	1
502006653		Pohjapanssarirj. (pun.)	Bukplåt, röd	Skid plate, red	1	1
572111203		Puskuri, taka, (kelt.)	Stötfångare, bakre, gul	Rear bumper, yellow	1	1
572111207		Puskuri,taka (purple)	Stötfångare,bak (purple)	Rear bumper, purple	1	1
861776900		Takak. suoja oik. (kelt.)	Sidolista, höger (gul)	R.H. Moulding (yellow)	1	1
861777100		Takak. suoja oik. (pun.)	Sidolista, höger (röd)	R.H. Moulding (red)	1	1
861777000		Takak. suoja vas. (kelt.)	Sidolista, vänster (gul)	L.H. Moulding (yellow)	1	1
861777200		Takak. suoja vas. (pun.)	Sidolista, vänster (röd)	L.H. Moulding (red)	1	1
572111207		Takapuskuri, pinkki	Stötfångare, bakre	Rear bumper, purple	1	1
572111203		Takapuskuri, keltainen	Stötfångare, bakre, gul	Rear bumper, yellow	1	1
5348193		Takapuskuri, punainen	Stötfångare, bakre, röd	Rear bumper, red	1	1
504151802		Telamatto (18,4)	Drivband (18,4)	Track (18,4)	1	1
570212600		Telamatto (22,2)	Drivband (22,2)	Track (22,2)	1	1
13065		Telamatto 50Sha, (30.0)	Drivband 50Sha, (30.0)	Track 50Sha, (30.0)	1	1
13066		Telamatto 60Sha, (30.0)	Drivband 60Sha, (30.0)	Track 60Sha, (30.0)	1	1
13068		Telamatto 50Sha, (31.8)	Drivband 50Sha, (31.8)	Track 50Sha, (31.8)	1	1
517302022		Tuulilasi, keskikorkea	Vindruta, medium	Windscreen, medium	1	1
517302002		Tuulilasi, matala	Vindruta, låg	Windscreen, low	1	1
517302560		Tuulilasi,(extra-korkea)	Vindruta, (extra-hög)	Windshield (X high)	1	1

NUMEROHAKEMISTO		NUMMER INDEX		NUMERICAL INDEX	
TILAUSNUMERO RESERVDELSNR PART NUMBER	SIVU SIDA PAGE	TILAUSNUMERO RESERVDELSNR PART NUMBER	SIVU SIDA PAGE	TILAUSNUMERO RESERVDELSNR PART NUMBER	SIVU SIDA PAGE
19051	29	31007	61, 65	40015	67
20003	17, 59, 63	31013	61, 65	40016	59, 63
20003	71, 81	31035	45	40018	45
20004	13, 15	31038	45	40026	27
20004	21, 57	31068	61, 65	40029	71
20005	35, 69	31083	59, 63	40030	71
20008	21, 71	31088	49, 53	40031	59, 63
20008	73, 75	31091	61, 65	40032	59, 63
20009	55, 67	31092	49, 53	40037	59, 63
20009	71	31094	61, 65	40040	21, 35
20010	49, 67	33004	21, 59, 63	40050	59, 63
20013	17	33008	69	40052	17
20014	5, 13, 15	33010	51, 55, 59	40058	61, 65, 69
20014	49, 53, 67	33010	63, 71, 81	40059	59, 63
20017	27	33011	21, 45, 57	40064	61, 65
20023	21	33011	59, 63	40078	67
20028	45	33012	35, 45, 49	40089	41, 59
20038	81	33012	55, 59, 63	40089	63
20047	61, 65	33023	45	40134	61, 65
20052	5, 17, 71	33029	21	40135	13, 15
20068	35, 59, 63	33048	51, 55	40136	49, 53
20074	49, 53	33062	27, 81	40137	55
20080	45	33074	49, 53	40168	69
20090	37, 39	33082	21	40177	23, 71
20090	59, 63	33087	49, 53	40177	75, 81
20101	45	33200	27, 29, 55	40190	35
20104	49, 55	33200	59, 63, 67	40229	45
20104	59, 63	33200	69, 71	40238	49, 53
20105	21, 49, 53	33201	45, 49, 53	40239	59, 63
20105	61, 65	33201	59, 63, 69	40243	59, 63
20113	21	33218	21	40264	49, 55
20116	59, 63	34011	45, 49, 53	40289	49, 53
20117	71	34011	57, 59, 63	40322	29, 81
21003	47	36002	73, 75	40327	27
21060	77, 79	36005	71, 75, 81	40336	69
21135	77, 79	36009	45, 49, 53	40340	35
23159	61	36036	29, 69, 71	40344	21, 57
23160	61	36036	73, 75	40345	51, 55
23173	65	36037	21, 71	40364	17
23174	65	36037	73, 75	40376	61, 65
23180	49	36072	69	40381	71
23197	53	36489	21, 57, 67	40392	59, 63
25051	53	36489	69, 71	40393	53
25055	65	39001	29	40395	45
25058	61	39035	29	40536	59
25063	61	39038	31	40536	63
25064	65	39046	27	40814	49, 53
27025	81	39048	29	40837	49, 55
27092	69	40002	29, 67, 69	40843	45
28002	53	40003	69, 71	40846	55
28003	53	40008	59, 63	40870	67, 81
28037	29	40010	45, 49, 53	40882	21
31001	57	40014	61, 65	41003	35

NUMEROHAKEMISTO		NUMMER INDEX		NUMERICAL INDEX	
TILAUSNUMERO RESERVDELSNR PART NUMBER	SIVU SIDA PAGE	TILAUSNUMERO RESERVDELSNR PART NUMBER	SIVU SIDA PAGE	TILAUSNUMERO RESERVDELSNR PART NUMBER	SIVU SIDA PAGE
41034	73, 75	5147872	69	5441433	49
42019	81	5147923	21	5441512	59, 63
42036	81	5243866	67	5441513	59, 63
42603	43, 47, 81	5246131	67	5442157	81
46027	61, 65	5247486	73, 75	5442328	59, 63
140013	37	5247487	73, 75	5444099	59, 63
140016	37	5247488	73, 75	5444390	67
140017	37	5247489	23	5445403	67
140018	37	5247592	23	5446652	61
140019	37	5247659	59, 63	5446652	65
140020	37	5247856	69	5446700	61, 65
140021	37	5248010	47	5446701	61, 65
140022	37	5248038	69	5446702	55
140023	37	5248039	69	5446786	59, 63
140024	37	5248048	49, 55	5447012	77, 79
140028	37	5248049	49, 55	5447014	77, 79
140031	37	5248076	73, 75	5447016	77, 79
140033	37	5248123	69	5447019	77, 79
140034	37	5318329	57	5447079	59, 63
140042	37	5318330	57	5447086	21
140043	37	5340464	45	5447116	73, 75
230049	65	5341214	67	5447124	77, 79
230053	53	5341511	59, 63	5447238	81
230054	53	5341633	59, 63	5447559	49, 53
230055	49, 53	5341709	29	5447566	49, 53
230062	53	5343191	61, 65	5447664	77, 79
230076	53, 61	5343471	59, 63	5447769	49, 53
230078	61, 65	5345535	61, 65	5447770	49, 53
320006	61, 65	5346112	49, 53	5447908	67
320007	35	5346122	49, 53	5447918	77, 79
531955	69	5346135	59, 63	5447924	21
534578	59	5346200	45	5447941	81
543230	29	5346649	59	5447995	21
543392	69	5346649	63	5448025	61, 65
543417	69	5346750	65	5448062	77, 79
544957	81	5346754	61, 65	5448119	21
548470	59	5346796	59, 63	5448228	55
548470	63	5346799	77, 79	5448263	71
549200	29	5346800	77, 79	5448264	71
549882	71	5346865	61, 65	80044200	57
N 1472038	57	5346887	73, 75	205065044	39
4299163	81	5346888	73, 75	207103544	43
5145588	59, 63	5346889	73, 75	207787044	45
5146246	29	5346890	73, 75	209561640	17
5146770	73, 75	5346900	59, 63	210361890	39
5146815	67	5347006	45	216141260	43
5147279	73, 75	5347225	51, 55	232561414	25, 39
5147306	21	5347257	69	233061414	39
5147867	69	5347633	59, 63	234061410	39
5147868	69	5348029	81	243141640	23, 73, 75
5147869	69	5348098	27	N 250000012	35
5147870	69	5348099	51, 55	250000022	43
5147871	69	5348321	69	250000038	39

NUMEROHAKEMISTO		NUMMER INDEX		NUMERICAL INDEX	
TILAUSNUMERO RESERVDELSNR PART NUMBER	SIVU SIDA PAGE	TILAUSNUMERO RESERVDELSNR PART NUMBER	SIVU SIDA PAGE	TILAUSNUMERO RESERVDELSNR PART NUMBER	SIVU SIDA PAGE
277000142	45	404128400	33	414536500	27
278000237	17	404139800	33	414575600	35, 71
278001268	17	404146600	25	414580600	31
290831952	9, 11	404146800	25	414630800	23
293300026	15	404147500	33	414631900	73, 75
293550004	47	404149000	33	414644300	31
293550021	11	404152400	33	414655700	29
293800005	21, 35, 81	404153400	33	414681800	27
293800023	35, 57	404154800	33	414681900	27
293800060	25, 35, 43	404156600	33	414753300	45
293800060	51, 55	404161100	33	N 414768200	39
293800070	11	404161851	33	N 414784800	57
293800090	21	404161986	33	414805101	81
300037703	5	404161987	33	414806500	81
371901700	35, 61, 65	404161988	33	414807100	81
371910000	57	404162032	33	414818200	29
371911000	41	405403000	35	414872100	29
389804300	23	405404500	61	N 414876700	35
390402200	57	405404500	65	414913700	21
390910000	21	408803800	31	414916600	71
394103300	29	410107300	81	414917000	81
403901813	29	410112100	81	414920500	43
404101100	33	410504000	67	414920600	43
404101600	33	410504200	81	414940300	27
404101700	33	410504401	81	414961100	17
404101800	33	410607100	81	414969400	35
404102000	33	410608300	81	414979400	67
404102300	33	412500100	19	414989700	43
404102700	33	413703100	39	414989800	43
404103000	33	413703100	41	414989900	43
404103200	33	413707000	25	414990600	43
404103300	33	413707500	81	414990700	43
404103700	33	413711400	7	415006000	41
404104200	33	413711500	17, 35	415018200	29
404105800	33	413711500	47, 51	415025500	43
404107000	33	413711500	55, 57	415029800	43
404107100	33	413711500	61, 65	415029900	43
404107300	33	413802900	11	415038700	53
404107400	33	414036300	71	415043300	71
404107600	33	414222400	29	415046400	35
404109100	33	414227300	75	N 415049300	35
404109600	33	414413800	25	415053600	43
404109700	33	414415200	27	415058300	71
404110900	33	414420700	27, 29	415060500	29
404112000	33	414438700	47	415060600	37, 39
404113800	33	414439000	47	415060900	81
404114200	33	414440800	43, 47	415064300	35
404117000	33	414484400	35	415064400	71
404120900	33	414513700	67	415064401	71
404121300	33	414516300	67	415073300	67
404122100	33	414516400	67	415092600	41
404125200	33	414531300	35	415092700	41
404127400	33	414532700	31	415092800	41

NUMEROHAKEMISTO		NUMMER INDEX		NUMERICAL INDEX	
TILAUSNUMERO RESERVDLSNR PART NUMBER	SIVU SIDA PAGE	TILAUSNUMERO RESERVDLSNR PART NUMBER	SIVU SIDA PAGE	TILAUSNUMERO RESERVDLSNR PART NUMBER	SIVU SIDA PAGE
415093810	53	420250165	9, 11	N 420841971	23
415100600	81	420250400	19	420841971	25
415100800	81	420297434	9, 13	420841976	25
415101200	81	420297906	7	420842203	15
415101500	81	N 420440202	19	420842230	9, 11
415107100	21	N 420440642	23	420842385	13
415119300	29	N 420440852	17, 23	420845106	11
417003900	39	420613632	13	420845311	17
417004201	39	420640321	23	420845560	19
417004302	39	420640431	7	420847925	19
417004305	39	420640951	7	420850114	13
417004501	39	420641521	17	420850149	11
417004800	39	420673065	15	420852070	19
N 417005296	39	420810764	23	420852296	19
417005500	39	420810952	19	420852305	19
417005600	39	420811346	19	420852414	17
417005700	39	420811392	23	420852480	19
417005800	39	420811800	23	420852492	19
417006100	39	420811805	23	420852520	19
417113800	37, 39	420811820	23	420853840	25
417124700	41	420811830	23	420860945	23
417126368	41	N 420815155	11	420860962	5
417126373	41	N 420815156	11	420860962	7
417126374	41	N 420815157	11	N 420866294	23
417126401	41	420815300	11	420867100	15
417126403	41	420815301	11	420867408	13
417126457	41	420815302	11	420887475	9
417222044	39	420818204	9	420887476	9
417222081	39	420819010	9	420887477	9
417222241	39	N 420819181	11	420887996	25
417222304	39	420819210	11	420888219	19
417222383	39	420827080	23	420888481	5
417222412	39	420827082	23	N 420888498	7
N 417222477	39	420827650	23	420888970	17
417300005	23	420827817	23	420889050	11
417300006	23	420831849	15	420889051	11
417300054	57	420831866	13	420889052	11
417300055	57	N 420832161	23	N 420889062	11
417300172	57	420832260	25	420889064	11
417300173	57	420832420	11	420889070	25
418003000	17	420832570	9	420889160	17
420215215	9	420832571	11	420889360	17
420215216	9	420832573	11	420889365	17
420215217	9	420832574	9	420889370	17
420227935	23	420832637	11	420889375	17
420240580	23	420840515	17	420889630	9
420241816	5	420840556	7	420889634	9
420242206	13, 15	420841149	5	420889910	15
420244073	25	420841201	5	420897061	19
420244585	23	420841555	23	420897341	9
420245370	39	420841566	5	420897341	11
420246015	23	420841591	13	420899271	11
420246055	9, 11	420841831	5	420899784	5

NUMEROHAKEMISTO	NUMMER INDEX	NUMERICAL INDEX
-----------------	--------------	-----------------

TILAUSNUMERO RESERVDELSNR PART NUMBER	SIVU SIDA PAGE	TILAUSNUMERO RESERVDELSNR PART NUMBER	SIVU SIDA PAGE	TILAUSNUMERO RESERVDELSNR PART NUMBER	SIVU SIDA PAGE
420899785	5, 7, 9	420980488	17	505070003	49, 53
420899785	11, 17	420980496	23	505070004	49, 53
420910160	25	420980523	23	505070531	49, 53
420912203	23	N 420980550	23	505070533	49, 53
420915895	9	420994232	13	505070975	49
420915896	9	501017400	57	N 505070978	49
420915897	9	501021800	35	505070980	49
420916260	9	501022400	35	506079600	49, 53
420916405	11	501025000	57	506133300	49, 53
420923404	13	N 501026300	57	506145800	45
420923409	13	501027400	57	506145900	45
420923595	15	502006563	71	506147100	45
420923781	13	502006596	71	506147300	45
420923977	15	502006597	71	506149900	45
420924519	15	502006599	71	506150100	45
420924532	15	502006645	71	506150200	45
420924539	15	N 502006664	71	506150400	45
420926180	23	N 502006665	71	506150500	45
420927571	17	N 502006697	71	506150600	45
420927710	11	503146700	49, 53	506151140	45
420927945	25	503183100	59, 63	506151196	45
420929972	9	503183300	59, 63	506151233	53
420931380	13	503183700	49	506151262	47
420931781	13	503188997	59, 63	506151375	45
420932904	9	503189477	59, 63	506151491	45
420935930	25	503189478	59, 63	506151492	45
420935970	25	504073700	35	506151495	45
420937940	23	504080200	35	506151496	45
420939115	19	504080300	35	506151506	45
420940190	5	504083800	35	506151507	45
420941215	15	N 504085500	35	506151622	45
420941250	19	504099600	41	507021300	57
420941644	7	504112300	41	N 507030900	43
420941925	15, 17	504147200	35	N 507031500	35
420942285	23	504148500	35	507032268	43
420945735	9	N 504149100	57	507032280	43
420945751	23	504151703	35	507032316	43
420945752	23	504151781	57	507032322	43
420945756	23	504151782	57	507032329	43
420945759	9, 11	504151830	35	N 507032351	43
420945880	23	504151836	57	507032366	43
420950910	15	504151857	35	508000004	31
420950911	15	504151860	57	508000154	31
420950912	15	504151918	35, 57	508000203	31
420956010	25	504151921	35	508000245	31
420956510	7	504151951	35	508000316	31
420960729	25	504152005	35, 37	508000317	31
420960750	25	504152006	35	N 508000344	31
420960865	23	504152009	57	509000152	23
420966546	17	N 504152026	57	509000218	23
420966548	17	504152027	35	512050900	21
N 420975900	23	504152030	35	512051800	21
420980486	17	504152064	35	512056700	21, 59, 63

NUMEROHAKEMISTO		NUMMER INDEX		NUMERICAL INDEX	
TILAUSNUMERO RESERVDLSNR PART NUMBER	SIVU SIDA PAGE	TILAUSNUMERO RESERVDLSNR PART NUMBER	SIVU SIDA PAGE	TILAUSNUMERO RESERVDLSNR PART NUMBER	SIVU SIDA PAGE
512058800	21	517290100	57	572097603	61
512059056	21	517295800	81	572097603	65
512059094	29	517302003	73, 75	572100900	47
512059144	45	517302005	73, 75	572100901	47
512059396	31	517302006	73, 75	572150700	81
512059397	21	517302024	73, 75	580259400	29
512059399	21	517302025	73, 75	605148612	67
512059441	29	517302027	73	605148823	69
512059446	21	517302043	73, 75	605148824	69
N 512059446	21	517302129	73, 75	605148866	69
512059489	47	517302158	73, 75	N 605150029	71
512059494	17	517302179	71	N 605150476	21
512059518	17	517302286	73, 75	605248447	69
512059624	45	517302322	41	605248448	69
512059625	45	517302578	73, 75	N 605248927	49, 53
512059626	17	517302631	71	605248963	49, 53
N 512059834	31	517302785	71	605248964	49, 53
513032908	31	518202100	69	605248967	49, 53
513032923	29	518207500	69	605248976	49, 53
513032979	29	518310400	69	605249273	61, 65
513033022	29	518319728	69	605249302	45
514052704	21	518321569	69	N 605250270	71
514053263	21	518322635	69	605348391	71
514053343	21	518322636	69	605348393	13
514053389	21	518322699	69	605348609	75
514053390	21	518322708	69	605348677	49
514053390	71	519000041	27	605348756	45
514053644	15	519000042	27	605348905	61
N 514053648	21	519000050	27	605348999	61
514053648	21	519000051	27	605349179	73, 75
515174900	17	529022400	39	605349267	69
515175254	69	529025000	37	605349313	61, 65
515175281	81	529025400	37	605349374	53
515175335	81	529032900	67	605349376	53
515175341	81	570013700	81	N 605349381	59, 63
515175390	43	570018000	29	605349410	49
515175400	81	570023000	27	N 605349664	77, 79
515175410	47	570023800	73, 75	N 605349665	77, 79
515175517	81	570027100	73, 75	N 605349666	77, 79
515175548	81	570039000	21	N 605349667	77, 79
515175655	81	570044100	21	N 605349668	77, 79
515175657	45	570062200	49, 53	N 605349669	77, 79
515175696	43	570063600	61, 65	N 605349671	77, 79
516000241	67	570070500	45	N 605349672	77, 79
516000242	67	570128700	21	N 605349730	77, 79
516000983	77	572010100	57	605350211	21, 71
516000983	79	572015900	29	N 605350212	21, 71
516001190	57	572036310	67	N 605350213	21, 71
516001191	31	572045500	31	N 605350214	21, 71
517258500	81	572051500	31	N 605350225	23
517281905	71	572084400	19	N 605350268	73, 75
517289300	81	572089000	61	N 605350269	71
517289400	81	572089000	65	605350359	75

NUMEROHAKEMISTO	NUMMER INDEX	NUMERICAL INDEX
-----------------	--------------	-----------------

TILAUSNUMERO RESERVDELSNR PART NUMBER	SIVU SIDA PAGE
605350360	75
605350698	53
605350699	65
605350700	65
N 605448801	77, 79
605449087	69
605449317	61, 65
605449371	77, 79
N 605449385	59, 63
605449565	77, 79
605449579	77, 79
605449628	77, 79
N 605450267	73, 75
605450697	79
732401030	39
732600030	73, 75
732601144	35
732601314	35
732610010	45
732610011	45
732610072	81
732804009	39
732958001	39
861777700	67
861777800	67